

油圧シリンダ

油圧ポンプ

油圧バルブ

アクセサリ

油圧プレス

油圧工具

機械式ジャッキ

油圧クランプ

資料

特長

- 限られた場所でも設置できるように、シリンダ高さを最大限低くしたデザインです。
- 取り外しができる標準装備された溝つき焼入れサドルが、ジャッキアップの負荷からプランジャを保護します。
- 特殊仕様の表面処理が耐食性を高め、さらに摩擦を減少させストロークを滑らかにします。
- プランジャ防じんワイパがシリンダ内部の汚染を防ぎます。
- ストロークしたプランジャを戻すために、外部からの負荷が必要です。
 - ※ オプション仕様でスプリング戻りのシリンダを供給できます。型式の末尾に E001 を追記して下さい。(別途費用が必要です)
(例) CLS-5006 シリンダをスプリング戻りにするための型式は CLS-5006E001 です。
 - ※ CLS シリンダの標準能力を超える 19900kN までのシリンダと能力が 1861kN 以上のシリンダで 100mm,200mm,250mm のストロークも供給可能です。弊社へお問い合わせ下さい。



▲ CLS-1002

▲ CLS-506

▲ CLS-502



● メジャーリーグのミルウォーキーブルワーズがホームスタジアムにしている、野球場の 800TON もある巨大な開閉式屋根を持ち上げて、移動用車輪を安全に取り替えるために、能力 3193kN のシリンダが使用されました。シーズンオフの短い期間の間に工事が終了しました。

CLS 型シリンダ選択表

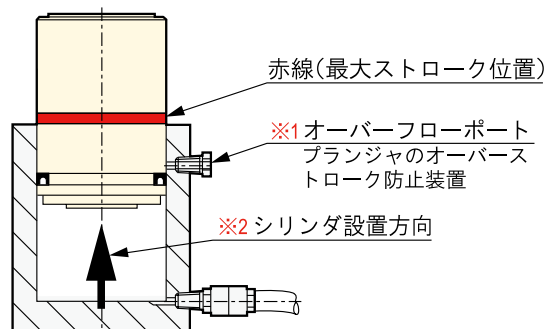
型式	シリンダ能力 (kN)	ストローク (mm)	最短全長 (mm)	型式	シリンダ能力 (kN)	ストローク (mm)	最短全長 (mm)
CLS-502	496	50	128	CLS-2502	2565	50	193
CLS-504		100	178	CLS-2506		150	293
CLS-506		150	228	CLS-25012		300	443
CLS-508		200	278	CLS-3002		50	235
CLS-5010		250	327	CLS-3006		150	335
CLS-5012		300	378	CLS-30012		300	485
CLS-1002	929	50	143	CLS-4002	3919	50	265
CLS-1004		100	193	CLS-4006		150	365
CLS-1006		150	243	CLS-40012		300	515
CLS-1008		200	293	CLS-5002		50	295
CLS-10010		250	343	CLS-5006		150	395
CLS-10012		300	392	CLS-50012		300	545
CLS-1502	1390	50	165	CLS-6002	5987	50	310
CLS-1504		100	215	CLS-6006		150	410
CLS-1506		150	265	CLS-60012		300	560
CLS-1508		200	315	CLS-8002		50	355
CLS-15010		250	365	CLS-8006		150	455
CLS-15012		300	414	CLS-80012		300	605
CLS-2002	1861	50	193	CLS-10002	10260	50	385
CLS-2006		150	293	CLS-10006		150	485
CLS-20012		300	443	CLS-100012		300	635



警告

- CLS シリンダの高さを低くするために、プランジャ抜け防止用のストップリングが備えられていません。その代わりオーバーストロークの時に、作動油を安全に外部に排出して、プランジャが抜けるのを防ぐ機能を持つ、オーバーフローポートが備えられています。更に誤操作を防ぐために、プランジャの最大ストローク位置を示す赤線がプランジャに記されています。絶対に赤線を越えてストロークさせないで下さい。

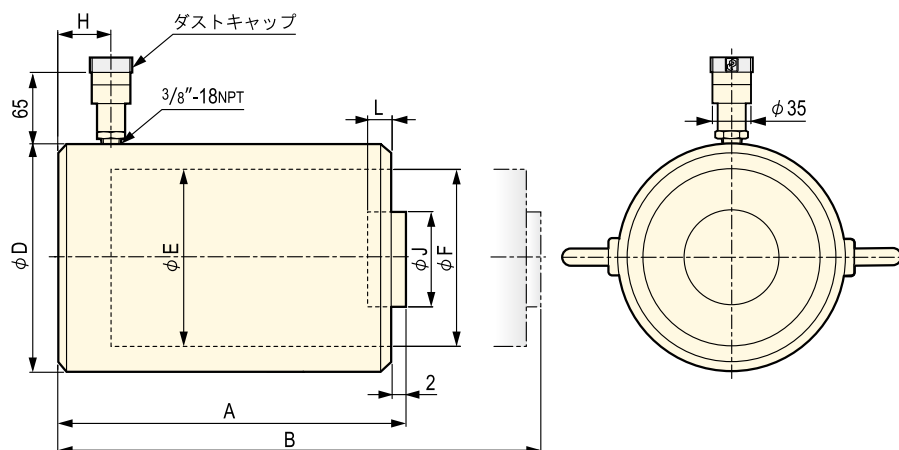
▼ プランジャ最大ストローク図



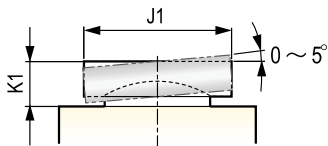
- ※1 オーバーフローポートのプラグを取り外さないで下さい。従来のテーパねじプラグで絶対に代用しないで下さい。
- ※2 シリンダはプランジャを上方向にして縦向きだけでご使用下さい。横方向や逆さまにして使用できません。

CLS 型単動シリンダ寸法図

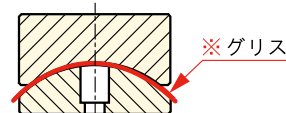
▼ 型式 CLS-502 ~ CLS-25012



▼ CAT チルトサドル寸法図 (オプション)



▼ CAT サドル断面



注意

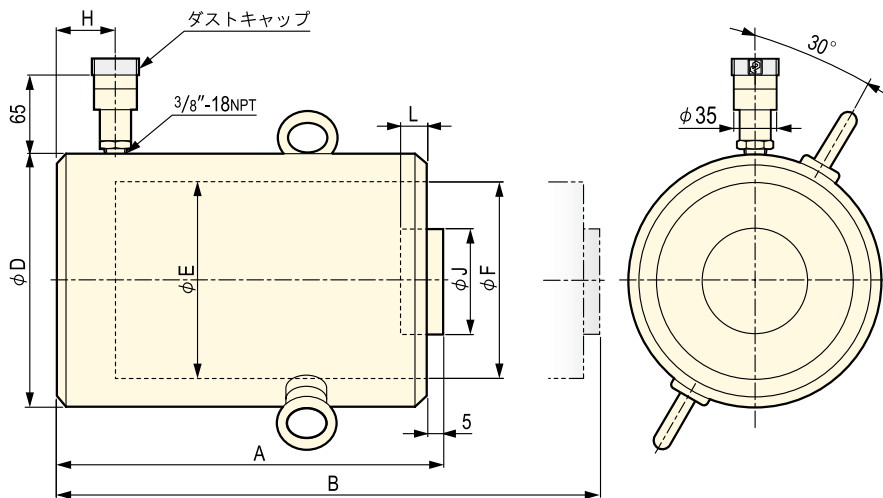
※常にグリスを塗って CAT サドルを使用して下さい。シリンダの最大許容横荷重はシリンダ能力の5%です。

CLS 型単動シリンダ仕様表

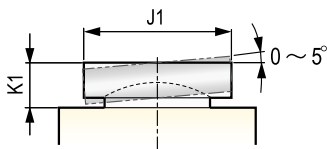
型式	能力 (kN)	ストローク (mm)	受圧面積 (cm ²)	必要油量 (cm ³)	寸法 (mm)								質量 (kg)	寸法 (mm)		
					最短全長 A	最長全長 B	外径 D	ボア内径 E	プランジャ径 F	油口位置 H	サドル径 J	プランジャ内穴深さ L		チルトサドル (オプション) 型式	サドル径 J1	サドル高さ K1
CLS-502	496	50	70.9	355	128	178	125	95	95	30	71	13	14	CAT-100	71	24
CLS-504	496	100	70.9	709	178	278	125	95	95	30	71	13	18	CAT-100	71	24
CLS-506	496	150	70.9	1064	228	378	125	95	95	30	71	13	23	CAT-100	71	24
CLS-508	496	200	70.9	1418	278	478	125	95	95	30	71	13	28	CAT-100	71	24
CLS-5010	496	250	70.9	1773	327	578	125	95	95	30	71	13	33	CAT-100	71	24
CLS-5012	496	300	70.9	2127	378	678	125	95	95	30	71	13	38	CAT-100	71	24
CLS-1002	929	50	132.7	664	143	193	165	130	130	30	71	13	24	CAT-100	71	24
CLS-1004	929	100	132.7	1328	193	293	165	130	130	30	71	13	32	CAT-100	71	24
CLS-1006	929	150	132.7	1991	243	393	165	130	130	30	71	13	40	CAT-100	71	24
CLS-1008	929	200	132.7	2655	293	493	165	130	130	30	71	13	49	CAT-100	71	24
CLS-10010	929	250	132.7	3319	343	593	165	130	130	30	71	13	58	CAT-100	71	24
CLS-10012	929	300	132.7	3982	392	693	165	130	130	30	71	13	66	CAT-100	71	24
CLS-1502	1390	50	198.6	993	165	215	205	159	159	39	130	25	43	CAT-200	130	20
CLS-1504	1390	100	198.6	1986	215	315	205	159	159	39	130	25	55	CAT-200	130	20
CLS-1506	1390	150	198.6	2979	265	415	205	159	159	39	130	25	69	CAT-200	130	20
CLS-1508	1390	200	198.6	3972	315	515	205	159	159	39	130	25	82	CAT-200	130	20
CLS-15010	1390	250	198.6	4964	365	615	205	159	159	39	130	25	95	CAT-200	130	20
CLS-15012	1390	300	198.6	5957	414	715	205	159	159	39	130	25	108	CAT-200	130	20
CLS-2002	1861	50	265.9	1330	193	243	235	184	184	50	130	25	66	CAT-200	130	20
CLS-2006	1861	150	265.9	3989	293	443	235	184	184	50	130	25	101	CAT-200	130	20
CLS-20012	1861	300	265.9	7978	443	743	235	184	184	50	130	25	154	CAT-200	130	20
CLS-2502	2565	50	366.4	1833	193	243	275	216	216	50	150	25	90	CAT-250	150	21
CLS-2506	2565	150	366.4	5497	293	443	275	216	216	50	150	25	137	CAT-250	150	21
CLS-25012	2565	300	366.4	10994	443	743	275	216	216	50	150	25	208	CAT-250	150	21

CLS 型単動シリンダ寸法図

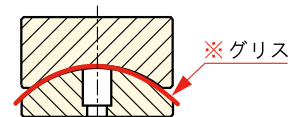
▼ 型式 CLS-3002 ~ CLS-100012



▼ CAT チルトサドル寸法図 (オプション)



▼ CAT サドル断面



注意

※常にグリスを塗って CAT サドルを使用して下さい。シリンダの最大許容横荷重はシリンダ能力の5%です。

CLS 型単動シリンダ仕様表

型式	能力 (kN)	ストローク (mm)	受圧面積 (cm ²)	必要油量 (cm ³)	寸法 (mm)								質量 (kg)	寸法 (mm)		
					最短全長 A	最長全長 B	外径 D	ボア内径 E	プランジャ径 F	油口位置 H	サドル径 J	プランジャ内穴深さ L		チルトサドル (オプション) 型式	サドル径 J1	サドル高さ K1
CLS-3002	3193	50	456.2	2281	235	285	310	241	241	59	139	25	137	CAT-300	195	75
CLS-3006	3193	150	456.2	6843	335	485	310	241	241	59	139	25	198	CAT-300	195	75
CLS-30012	3193	300	456.2	13686	485	785	310	241	241	59	139	25	288	CAT-300	195	75
CLS-4002	3919	50	559.9	2800	265	315	350	267	267	70	159	25	200	CAT-400	225	85
CLS-4006	3919	150	559.9	8399	365	515	350	267	267	70	159	25	275	CAT-400	225	85
CLS-40012	3919	300	559.9	16798	515	815	350	267	267	70	159	25	390	CAT-400	225	85
CLS-5002	5114	50	730.6	3654	295	345	400	305	305	80	179	25	289	CAT-500	250	91
CLS-5006	5114	150	730.6	10960	395	545	400	305	305	80	179	25	390	CAT-500	250	91
CLS-50012	5114	300	730.6	21919	545	845	400	305	305	80	179	25	540	CAT-500	250	91
CLS-6002	5987	50	855.3	4277	310	360	430	330	330	85	194	25	350	CAT-600	275	96
CLS-6006	5987	150	855.3	12830	410	560	430	330	330	85	194	25	465	CAT-600	275	96
CLS-60012	5987	300	855.3	25659	560	860	430	330	330	85	194	25	640	CAT-600	275	96
CLS-8002	8234	50	1176.3	5882	355	405	505	387	387	100	224	25	549	CAT-800	320	123
CLS-8006	8234	150	1176.3	17645	455	605	505	387	387	100	224	25	709	CAT-800	320	123
CLS-80012	8234	300	1176.3	35289	605	905	505	387	387	100	224	25	950	CAT-800	320	123
CLS-10002	10260	50	1465.7	7329	385	435	560	432	432	110	249	25	729	CAT-1000	360	136
CLS-10006	10260	150	1465.7	21987	485	635	560	432	432	110	249	25	921	CAT-1000	360	136
CLS-100012	10260	300	1465.7	43973	635	935	560	432	432	110	249	25	1210	CAT-1000	360	136