

新型機種近日発売予定



特長

- プランジャ抜け防止用のストップリングが装備されています。
- シリンダ能力の 10% まで横荷重に耐えることができる独自の軸受設計です。
- 取り外しができる標準装備された溝つき焼入れサドルが、ジャッキアップの負荷からプランジャを保護します。
- ピストンプランジャに腐食を防ぐメッキが施されています。
- スプリングが内蔵されていない構造のため、ストロークしたプランジャを戻すために、外部からの負荷が必要です。
- プランジャ防じんワイパがシリンダ内部の汚染を防ぎます。
- シリンダベースにシリンダ取付用のねじ穴があります。
- シリンダにはメスカブラの CR-400 が標準装備されています。

CLSG 型シリンダ選択表

型式	シリンダ能力 (kN)	ストローク (mm)	最短全長 (mm)	型式	シリンダ能力 (kN)	ストローク (mm)	最短全長 (mm)
CLSG-502	539	50	162	CLSG-2502	2565	50	235
CLSG-504		100	212	CLSG-2506		150	335
CLSG-506		150	262	CLSG-25012		300	485
CLSG-508		200	312	CLSG-3002	3193	50	312
CLSG-5010		250	362	CLSG-3006		150	412
CLSG-5012		300	412	CLSG-30012		300	562
CLSG-1002	929	50	182	CLSG-4002	3919	50	375
CLSG-1004		100	232	CLSG-4006		150	475
CLSG-1006		150	282	CLSG-40012		300	625
CLSG-1008		200	332	CLSG-5002	5114	50	419
CLSG-10010		250	382	CLSG-5006		150	519
CLSG-10012		300	432	CLSG-50012		300	669
CLSG-1502	1390	50	196	CLSG-6002	5987	50	429
CLSG-1504		100	246	CLSG-6006		150	529
CLSG-1506		150	296	CLSG-60012		300	679
CLSG-1508		200	346	CLSG-8002	8234	50	474
CLSG-15010		250	396	CLSG-8006		150	574
CLSG-15012		300	446	CLSG-80012		300	724
CLSG-2002	1861	50	216	CLSG-10002	10260	50	564
CLSG-2006		150	316	CLSG-10006		150	664
CLSG-20012		300	466	CLSG-100012		300	814

※能力 3919kN 以上のオプション仕様で、シリンダ取付用カラーねじ付きシリンダも供給できます。(別途費用が必要です。)

(例) CLSG-5006 シリンダをカラーネジ付きのシリンダ型式は CLSG-5006E002 です。(型式の末尾に E002 を追記してください。)

※CLSG シリンダの標準能力を超える 19900kN までのシリンダや 1861kN 以上のシリンダで 100mm, 200mm, 250mm のストロークも供給可能です。弊社へお問い合わせ下さい。

※ASME B-30.1 および ISO-10100 の規格に準拠しています。

※シリンダの上面と側面にシリンダを吊り上げるためのアイボルト用ねじ穴があります。



バレンシアのF1 レースサーキット場の橋にシリンダが使用されています。船を町へ出入りさせるために、橋の半分を船の通行で支障がないように旋回させます。

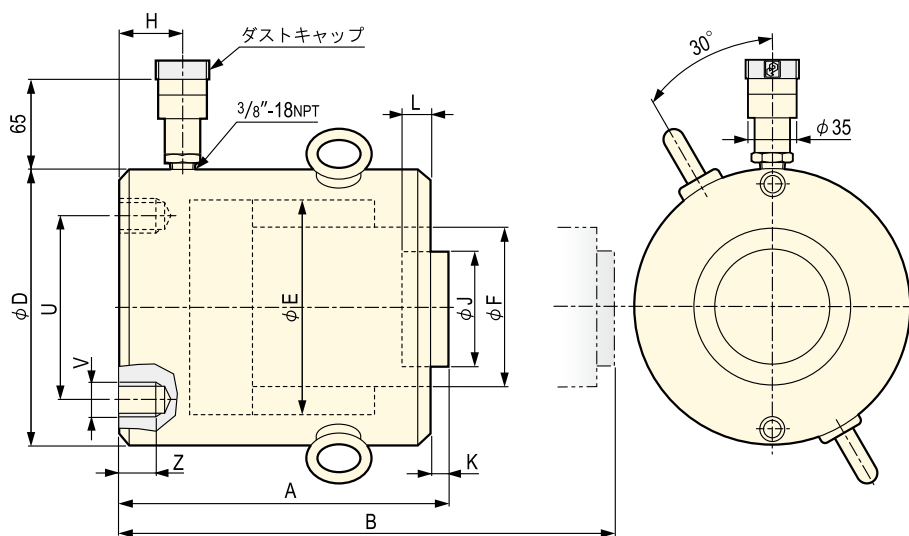


橋が旋回できる高さまでシリンダで橋を持ち上げてから、油圧で橋を旋回させます。船が出入りする毎にエナパックシリンダが使用されています。

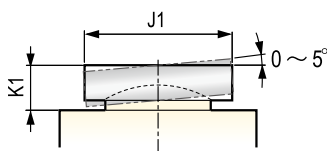


CLSG 型単動シリンダ寸法図

▼ 型式 CLSG-502 ~ CLSG-15012



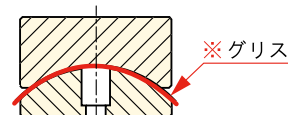
▼ CATG チルトサドル寸法図 (オプション)



▼ シリンダベース取付穴寸法

型式	寸法 (mm)		
	取付ねじ ピッチ	取付ねじ 径	ねじ 深さ
	U	V	Z
CLSG-50	65	2-M12	22
CLSG-100	95	2-M12	22
CLSG-150	130	2-M12	22

▼ CATG サドル断面



注意

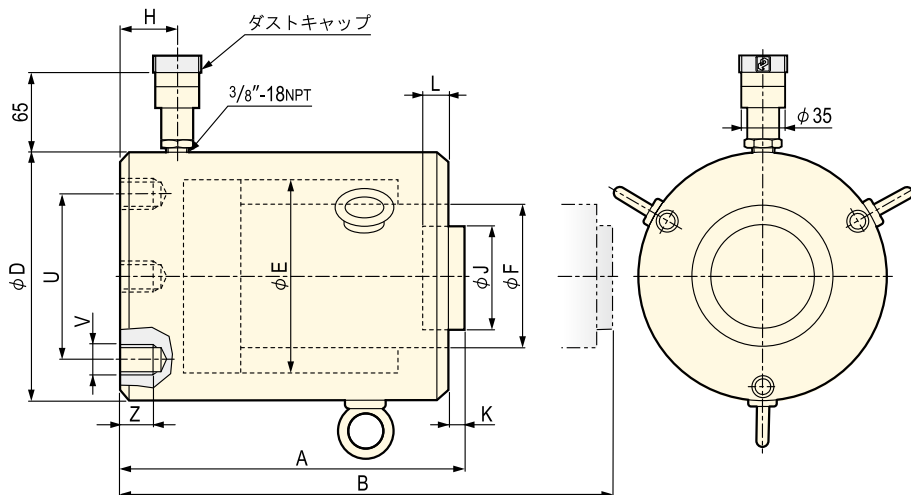
※常にグリスを塗って CATG サドルを使用して下さい。

CLSG 型単動シリンダ仕様表

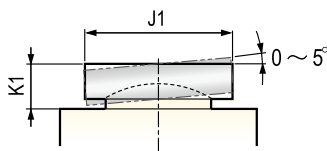
型式	能力 (kN)	ストローク (mm)	受圧 面積 (cm ²)	必要 油量 (cm ³)	寸法 (mm)									質量 (kg)	チルトサドル (オプション)		
					最短 全長 A	最長 全長 B	外径 D	ボア 内径 E	プランジャ 径 F	油口 位置 H	サドル 径 J	サドル 突出高さ K	プランジャ 内穴深さ L		型式	サドル 径 J1	サドル 高さ K1
CLSG-502	539	50	77.0	385	162	212	130	99.0	70.0	52	50	1	19	17	CATG-50	50	24
CLSG-504	539	100	77.0	770	212	312	130	99.0	70.0	52	50	1	19	20	CATG-50	50	24
CLSG-506	539	150	77.0	1155	262	412	130	99.0	70.0	52	50	1	19	23	CATG-50	50	24
CLSG-508	539	200	77.0	1540	312	512	130	99.0	70.0	52	50	1	19	27	CATG-50	50	24
CLSG-5010	539	250	77.0	1925	362	612	130	99.0	70.0	52	50	1	19	31	CATG-50	50	24
CLSG-5012	539	300	77.0	2310	412	712	130	99.0	70.0	52	50	1	19	34	CATG-50	50	24
CLSG-1002	929	50	132.7	664	182	232	165	130.0	95.0	54	75	1	19	19	CATG-100	73	29
CLSG-1004	929	100	132.7	1328	232	332	165	130.0	95.0	54	75	1	19	29	CATG-100	73	29
CLSG-1006	929	150	132.7	1991	282	432	165	130.0	95.0	54	75	1	19	40	CATG-100	73	29
CLSG-1008	929	200	132.7	2655	332	532	165	130.0	95.0	54	75	1	19	50	CATG-100	73	29
CLSG-10010	929	250	132.7	3319	382	632	165	130.0	95.0	54	75	1	19	61	CATG-100	73	29
CLSG-10012	929	300	132.7	3982	432	732	165	130.0	95.0	54	75	1	19	71	CATG-100	73	29
CLSG-1502	1390	50	198.6	993	196	246	205	159.0	114.0	61	94	1	19	39	CATG-150	91	31
CLSG-1504	1390	100	198.6	1986	246	346	205	159.0	114.0	61	94	1	19	52	CATG-150	91	31
CLSG-1506	1390	150	198.6	2979	296	446	205	159.0	114.0	61	94	1	19	65	CATG-150	91	31
CLSG-1508	1390	200	198.6	3972	346	546	205	159.0	114.0	61	94	1	19	78	CATG-150	91	31
CLSG-15010	1390	250	198.6	4964	396	646	205	159.0	114.0	61	94	1	19	92	CATG-150	91	31
CLSG-15012	1390	300	198.6	5957	446	746	205	159.0	114.0	61	94	1	19	105	CATG-150	91	31

CLSG 型単動シリンダ寸法図

▼ 型式 CLSG-2002 ~ CLSG-100012



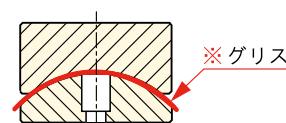
▼ CATG チルトサドル寸法図 (オプション)



▼ シリンダベース取付穴寸法

型式	寸法 (mm)		
	取付ねじ ピッチ U	取付ねじ 径 V	ねじ 深さ Z
CLSG-200	165	3-M12	22
CLSG-250	190	3-M12	22
CLSG-300	180	3-M16	30
CLSG-400	205	3-M16	30
CLSG-500	250	3-M24	36
CLSG-600	275	3-M24	36
CLSG-800	330	3-M24	36
CLSG-1000	375	3-M24	36

▼ CATG サドル断面



注意

※ 常にグリスを塗って CATG サドルを使用して下さい。

CLSG 型単動シリンダ仕様表

型式	能力 (kN)	ストローク (mm)	受圧 面積 (cm ²)	必要 油量 (cm ³)	寸法 (mm)								質量 (kg)	チルトサドル (オプション) 型式	寸法 (mm)		
					最短 全長 A	最長 全長 B	外径 D	ボア 内径 E	プランジャ 径 F	油口 位置 H	サドル 径 J	サドル 突出高さ K			プランジャ 内穴深さ L	サドル 径 J1	サドル 高さ K1
CLSG-2002	1861	50	265.9	1330	216	266	235	184.0	133.0	67	113	1	24	55	CATG-200	118	35
CLSG-2006	1861	150	265.9	3989	316	466	235	184.0	133.0	67	113	1	24	91	CATG-200	118	35
CLSG-20012	1861	300	265.9	7978	466	766	235	184.0	133.0	67	113	1	24	146	CATG-200	118	35
CLSG-2502	2565	50	366.4	1833	235	285	275	216.0	165.0	73	145	1	24	102	CATG-250	144	46
CLSG-2506	2565	150	366.4	5497	335	485	275	216.0	165.0	73	145	1	24	136	CATG-250	144	46
CLSG-25012	2565	300	366.4	10994	485	785	275	216.0	165.0	73	145	1	24	207	CATG-250	144	46
CLSG-3002	3193	50	456.2	2281	312	362	310	241.0	197.0	101	177	1	19	184	CATG-300	160	62
CLSG-3006	3193	150	456.2	6843	412	562	310	241.0	197.0	101	177	1	19	232	CATG-300	160	62
CLSG-30012	3193	300	456.2	13686	562	862	310	241.0	197.0	101	177	1	19	303	CATG-300	160	62
CLSG-4002	3919	50	559.9	2800	375	425	350	267.0	216.0	114	196	3	27	270	CATG-400	193	51
CLSG-4006	3919	150	559.9	8399	475	625	350	267.0	216.0	114	196	3	27	330	CATG-400	193	51
CLSG-40012	3919	300	559.9	16798	625	925	350	267.0	216.0	114	196	3	27	421	CATG-400	193	51
CLSG-5002	5114	50	730.6	3654	419	469	400	305.0	248.0	114	228	3	27	401	CATG-500	228	63
CLSG-5006	5114	150	730.6	10960	519	669	400	305.0	248.0	114	228	3	27	480	CATG-500	228	63
CLSG-50012	5114	300	730.6	21919	669	969	400	305.0	248.0	114	228	3	27	599	CATG-500	228	63
CLSG-6002	5987	50	855.3	4277	429	479	430	330.0	267.0	114	247	3	27	474	CATG-600	241	76
CLSG-6006	5987	150	855.3	12830	529	679	430	330.0	267.0	114	247	3	27	565	CATG-600	241	76
CLSG-60012	5987	300	855.3	25659	679	979	430	330.0	267.0	114	247	3	27	701	CATG-600	241	76
CLSG-8002	8234	50	1176.3	5882	474	524	505	387.0	317.0	149	297	3	27	741	CATG-800	287	75
CLSG-8006	8234	150	1176.3	17645	574	724	505	387.0	317.0	149	297	3	27	880	CATG-800	287	75
CLSG-80012	8234	300	1176.3	35289	724	1024	505	387.0	317.0	149	297	3	27	1058	CATG-800	287	75
CLSG-10002	10260	50	1465.7	7329	564	614	560	432.0	343.0	174	323	3	27	1062	CATG-1000	311	93
CLSG-10006	10260	150	1465.7	21987	664	814	560	432.0	343.0	174	323	3	27	1213	CATG-1000	311	93
CLSG-100012	10260	300	1465.7	43973	814	1114	560	432.0	343.0	174	323	3	27	1439	CATG-1000	311	93

油圧シリンダ

油圧ポンプ

油圧バルブ

アクセサリ

油圧プレス

油圧工具

機械式ジャッキ

油圧クランプ

資料