

油圧シリンダ

油圧ポンプ

油圧バルブ

アクセサリ

油圧プレス

油圧工具

機械式シャッキ

油圧クランプ

資料

特長

- グリップアーム（爪）まわりの安全ガードはギヤなどがシャフトから抜けた瞬間や爪がスリップして外れた時の跳ね上がりを防ぐ安全なプーラーです。
- 大きな力が必要な引抜き作業には安全な油圧式ポジロックプーラーが最適です。
- テーパ形状のグリップアーム（爪）で狭い場所でも確実にグリップできます。
- 2本爪、3本爪のプーラーをラインアップしました。
- 従来のプーラーは複数の作業者が必要でしたが、ポジロックプーラーはアーム（爪）が同期して動くので、一人での作業が可能になります。



注意

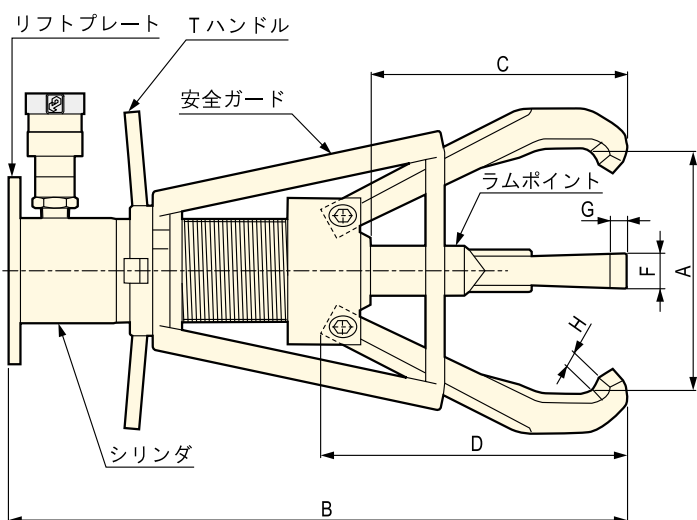
プーラーを使用する時は必ず安全のために防護メガネを着用して下さい。

▼ EPHR-110



仕様・寸法

▼ EPHR 型 寸法図



▲ モータ軸とカップリングを引抜く作業でリフトプレートに吊り帯を使用してプーラーの位置決めをしています。

▼ 仕様・寸法表

セット型式 ※	アーム本数	最大スプレッド (mm)	最大能力 (kN)	シリンダ型式	シリンダストローク (mm)	寸法表 (mm)							ラムポイント セット	リフトプレート	質量 (kg)
						スプレッド 最小～最大 A	全長 B	最大リーチ C	アーム長さ D	アーム幅 F	爪先隙間 G	爪先深さ H			
EPHR-208	2	304	100	RC-106	155	19～304	498	203	237	22	7.4	6.9	EPH-155	EPH-11052	11
EPHR-108	3	304	100	RC-106	155	19～304	498	203	237	22	7.4	6.9	EPH-155	EPH-11052	12
EPHR-210	2	381	142	RC-1510	256	25～381	665	245	270	25	11.2	9.1	EPH-155	EPH-11052	23
EPHR-110	3	381	142	RC-1510	256	25～381	665	245	270	25	11.2	9.1	EPH-155	EPH-11052	24
EPHR-213	2	457	233	RC-2514	362	63～457	846	304	348	31	12.9	9.7	EPH-257	EPH-11352	45
EPHR-113	3	457	233	RC-2514	362	63～457	846	304	348	31	12.9	9.7	EPH-257	EPH-11352	49
EPHR-216	2	635	500	RC-5013	341	76～635	919	355	413	36	15.0	11.7	EPH-508	EPH-11652	88
EPHR-116	3	635	500	RC-5013	341	76～635	919	355	413	36	15.0	11.7	EPH-508	EPH-11652	92

※セット型式に EPH 型ポジロックプーラー本体・シリンダ・ラムポイントセット・リフトプレートが含まれています。セット品以外にリーチ寸法とスプレッド寸法を増やすことができるロンググリップアーム（別売品）があります。

EPHR 型 ブローラーセット・アクセサリ・推奨油圧ポンプ

▼ ラムポイントセット寸法表

※ 適合ブローラー	EPH-208・EPH-210 EPH-108・EPH-110	EPH-213 EPH-113	EPH-216 EPH-116
ラムポイントセット型式			
	EPH-155	EPH-257	EPH-508
ラムポイント名称	直径 x 長さ (mm)	直径 x 長さ (mm)	直径 x 長さ (mm)
フラットラムポイント	φ25x25	φ38x57	φ51x76
	φ25x76	φ51x57	φ70x76
テーパラムポイント	—	φ51x102	φ70x127
	φ25x38	φ38x64	φ51x95
	φ25x89	φ51x64	φ51x95
ラムポイントアダプター	—	φ51x114	φ70x140
	—	—	φ70x57

※ ラムポイントセットはブローラーセット (EPHR 型式) に標準装備されています。

▼ 推奨油圧ポンプ・ホース・圧力計・圧力計取付金具

推奨油圧ポンプ	適合ブローラーセット
P-392(手動ポンプ) 詳細は 73 頁	EPHR-208 EPHR-108
PUJ-1200B(单相 100V 電動ポンプ) 詳細は 119-120 頁	EPHR-208 EPHR-108 EPHR-210 EPHR-110 EPHR-213 EPHR-110
※ ZEJ2002-VM4T(3相 200V 電動ポンプ) 詳細は 129 頁	EPHR-216 EPHR-116
ホース・圧力計・圧力計取付金具	適合ブローラーセット
HMC-3000-6(3M ホース・オスカブロー付)	全型式
GP-100M-100(圧力計)	P-392 使用型式
GA-11(圧力計取付金具)	P-392 使用型式
GP100MG-60(圧力計)※取付金具不要	PUJ-1200B 使用型式
※ ZEJ2002-VM4T に圧力計は装備されています。	

(注) 電動ポンプは全て手動切替弁付です。電磁弁付はエナパックへご相談ください。

▼ 寸法表 リフトプレート



油圧式ポジロックブローラーセットとアクセサリをコンパクトに収納することができ、移動にも便利な専用カートです。

リフトプレート型式 ※	適合ブローラー	厚さ (mm)	直径 (mm)
EPH-11052	EPH-208	6.4	φ153
EPH-11052	EPH-108	6.4	φ153
EPH-11052	EPH-210	6.4	φ153
EPH-11052	EPH-110	6.4	φ153
EPH-11352	EPH-213	9.7	φ203
EPH-11352	EPH-113	9.7	φ203
EPH-11652	EPH-216	9.7	φ254
EPH-11652	EPH-116	9.7	φ254

※ リフトプレートと取付ボルトがブローラーセット (EPHR 型式) に標準装備されています。

▼ 寸法表 油圧式ロングアーム (別売品)

ロングアーム型式	適合ブローラーセット型式	必要アーム本数	スプレッド (mm)	リーチ (mm)	質量 (kg)
EPH-11054	EPHR-208	2	57 ~ 381	246	1.1
EPH-11054	EPHR-108	3	57 ~ 381	246	1.1
EPH-11054L	EPHR-210	2	38 ~ 559	401	2.5
EPH-11054L	EPHR-110	3	38 ~ 559	401	2.5
EPH-11354L	EPHR-213	2	38 ~ 762	508	4.8
EPH-11354L	EPHR-113	3	38 ~ 762	508	4.8
EPH-21654L	EPHR-216	2	50 ~ 965	635	7.5
EPH-11654L	EPHR-116	3	50 ~ 965	635	7.5



ロングアーム (長爪)

ロンググリップアームは別売品です。リーチ寸法懐とスプレッド(くわえ幅)を増やすために、ロンググリップアームが使用できます。但しグリップアームの能力は標準アームの25%減です。



油圧式・手動式プーラーの概要

- ポジロックプーラーは、広範囲のサイズ、能力、形状の製品をラインアップしました。プーラーには手動式と油圧式があり、様々なアプリケーションに対応可能です。またプーラーの材質には高品質合金を採用しており、過酷な環境下においても、長期間安心してご使用いただけます。

油圧プーラーの特長



- 油圧プーラーの特長は、引抜く部品をバーナーで加熱したり、ハンマーで叩いたりする必要がありません。したがって安全で簡単に部品を外すことができ、部品に傷を付けたり、破損したりすることがありません。

ポジロックプーラーの特長



- ポジロックプーラーの油圧式、機械式とも、作業中に部品が外れた瞬間や、プーラーの爪が滑って外れた時などに、爪の跳ね上がりを防止する機構が付いています。この独自の技術である安全ガードは、作業中における安全性と工具の損傷防止機構の役割です。



警告

2本爪ヘッドにてプーラー用レグ(脚)とベアリングプーラーアタッチメントを組合せて使用する際は、安全のために必ず定格能力の50%以下でご使用ください。



注意

各プーラーの使用能力は、組合せるアタッチメントにより異なりますので、詳しい仕様条件については、当社までお問い合わせください。



注意

プーラーを使用する時は必ず安全メガネと作業用手袋を着用してください。