

## ▼ PJW5-750BT



## 特長

- 水圧機器が要求される環境で使用可能な、水と油の特長を兼ね備えた WHF-101(作動水)に対応しています。**※1**
- シリンダとポンプが一体化したジャッキ本体は、軽量で丈夫なアルミ合金鋼製です。
- 棒ジャッキは全方向位置での操作と、取付が可能です。
- エアベントの無い特殊構造のオイルタンクが、持ち運び時の液漏れや、外部からの塵の侵入を防ぎます。
- 防塵用ダストワイパーが内蔵されたジャッキに、焼き入れサドルとスイベルサドルが装備されています。

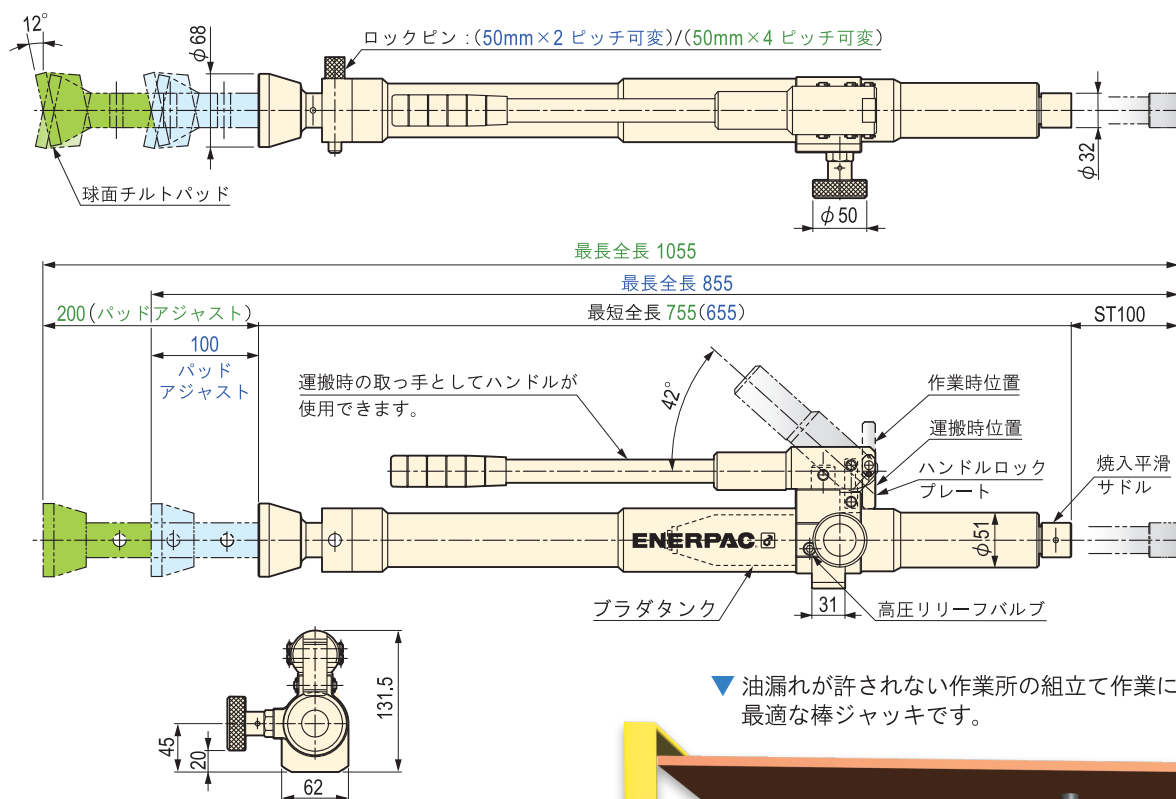


## 警告 ※1

水溶液棒ジャッキの作動液に、エナパック WHF-101(作動水)以外の水溶液を絶対に使用しないで下さい。

## シリンダ寸法図・仕様表

## ▼ PJW5-650BT/PJW5-750BT 寸法図 (黒色数字は共通、青色数字は PJW5-650BT/ 緑色数字は PJW5-750BT 寸法です。)



▼ 油漏れが許されない作業所の組立て作業に最適な棒ジャッキです。

## ▼ 仕様表

型式	PJW5-650BT	PJW5-750BT
最高使用圧力	70MPa	70MPa
押力	45kN	45kN
ストローク <b>※2</b>	100mm	100mm
高圧吐出量	0.95cc/st	0.95cc/st
低圧吐出量	7.23cc/st	7.23cc/st
作動水	WHF-101	WHF-101
有効水量	約 80cc	約 80cc
質量	7.2kg	7.5kg

**※2** 全ストローク 100mm(無負荷)時のハンドル操作回数は約 9 回です。

