

▼ P392AL-RCS10H (セット型式)



セット型式

型式	P392AL-RCS10H	P392AL-RCS20H	P392AL-RCS30H
シリンダ能力 (70MPa 時)	101kN	200kN	293kN
油圧シリンダ (CR-400 メスカブラ付き)	RCS-10H	RCS-20H	RCS-30H
軽量アルミ手動ポンプ (作動油を含む)	P392-ALH	P392-ALH	P392-ALH
1.8m ゴムホース (CH-604 オスカブラ付き)	HC9306	HC9306	HC9306

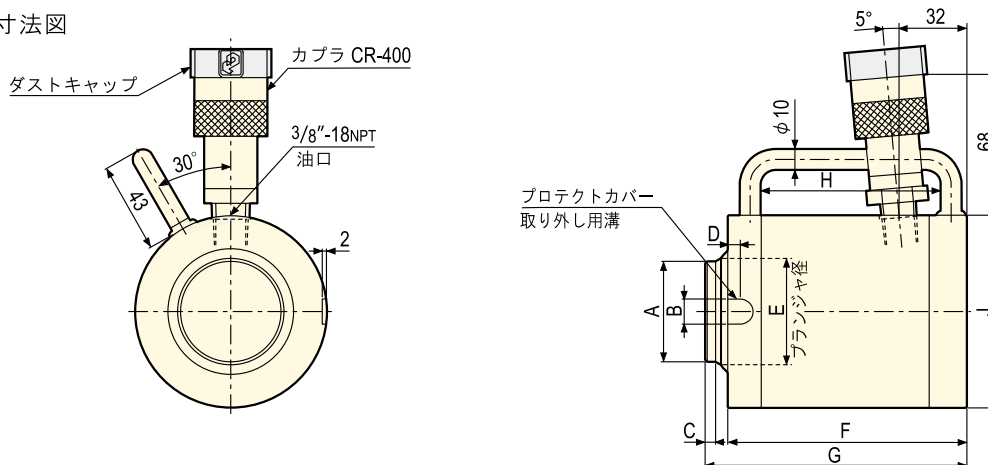
特長

持ち運びに便利な軽量手動ポンプ/シリンダ/1.8m ゴムホース (カブラ付き) がセットになっている製品です。



シリンダ / ポンプ寸法図・仕様表

▼ シリンダ寸法図

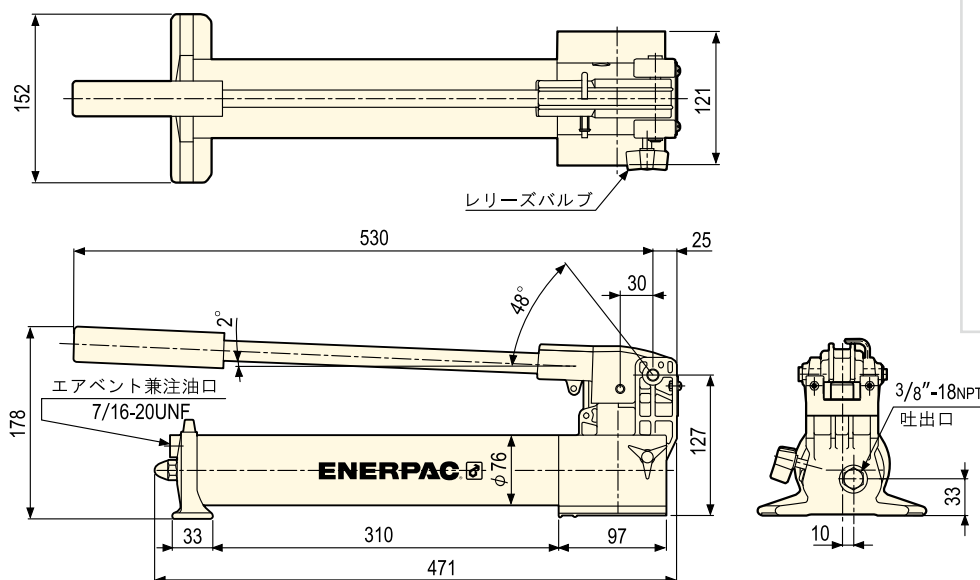


▼ シリンダ仕様表・仕様表

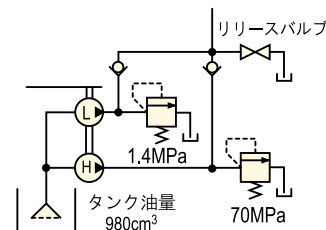
型式	寸法								
	A φ(mm)	B (mm)	C (mm)	D (mm)	E φ(mm)	F (mm)	G (mm)	H (mm)	J φ(mm)
RCS-10H	35	12	4	4	38.1	102	112	86	70
RCS-20H	48	12	5	6	50.8	114	125	86	92
RCS-30H	63	16	5	6	66.5	133	147	105	101

型式	最高使用圧力 (MPa)	70MPa 時最大能力 (kN)	ストローク (mm)	最低高さ (mm)	ボア径 φ(mm)	受圧面積 (cm ²)	必要油量 (cc)	戻り装置	質量 (kg)
RCS-10H	70	101	37	112	42.9	14.4	53	スプリング	約 4.7
RCS-20H		200	40	125	60.3	28.6	115		約 5.7
RCS-30H		293	57	144	73.0	41.8	238		約 8.2

▼ 手動ポンプ寸法図



▼ 油圧回路図



▼ 手動ポンプ仕様表

型式	最高吐出圧力 (MPa)		吐出量 (cm ³)		ピストン断面積 (cm ²)		ストローク (mm)	タンク総油量 (cm ³)	タンク有効油量 (cm ³)	質量 (kg)
	高圧	低圧	高圧	低圧	高圧	低圧				
P392-ALH	70	1.4	2.0	9.0	0.97	4.43	20.3	980	800	約 4.4