

7DE複動センサ付クランプシリーズ

7DEシリーズ 特長・製品構成	42	仕様・配管口位置の選定	56
7LDEシリーズセンサ付リングクランプ		シリンダ内径の選定・リンククランプ力線図	57
機種選定表・スイッチ一覧表・スイッチ寸法図	43	ロングアーム使用限界圧力線図・アームの退避可能寸法	
仕様・配管口位置の選定	44	外観寸法・寸法表・取付部加工図・動作説明	58~59
シリンダ内径の選定・リンククランプ力線図	45	オプション部品 (クランプアーム)	60
外観寸法・寸法表・取付部加工図・動作説明	46~47	7FDE・7RDE・7PDEシリーズセンサ付リニアクランプ	
オプション部品 (クランプアーム)	48	機種選定表・スイッチ一覧表・スイッチ寸法図	61
7CDEシリーズセンサ付75°旋回スイングクランプ		仕様	62
機種選定表・スイッチ一覧表・スイッチ寸法図	49	配管口位置の選定・〈7PDE〉外観寸法・寸法表	63
仕様・配管口位置の選定	50	〈7FDE〉外観寸法・寸法表・取付部加工図	64~65
シリンダ内径の選定・リンククランプ力線図	51	〈7RDE〉外観寸法・寸法表・取付部加工図	66~67
ロングアーム使用限界圧力線図・アームの退避可能寸法		7DEシリーズ センサスイッチ	
外観寸法・寸法表・取付部加工図・動作説明	52~53	仕様・内部回路図	68
オプション部品 (クランプアーム)	54	センサスイッチ取付位置	69
7SDEシリーズセンサ付75°定位置旋回スイベルクランプ		センサスイッチ結線要領・使用上の注意事項・センサスイッチの接点保護対策	70~71
機種選定表・スイッチ一覧表・スイッチ寸法図	55	Repair Parts Sheet 7DEシリーズ	72~73

7MPa 7DEシリーズ

複動式

センサ付クランプ

■ 特長

● 埋込み型センサスイッチを採用

磁気近接型埋込み防水構造の切削水対策仕様で、クランプ、アンクランプ確認が容易になります。

● 新採用のガスケット方式

ロッドカバーと治具面のシールは、新採用のガスケット方式で、油漏れ、ボルトの振動緩みを防止します。

● コンパクトでワイドバリエーション

全長がコンパクトでスイング型、リンク型、リニア型と豊富な製品バリエーションを取り揃えました。

■ 製品構成

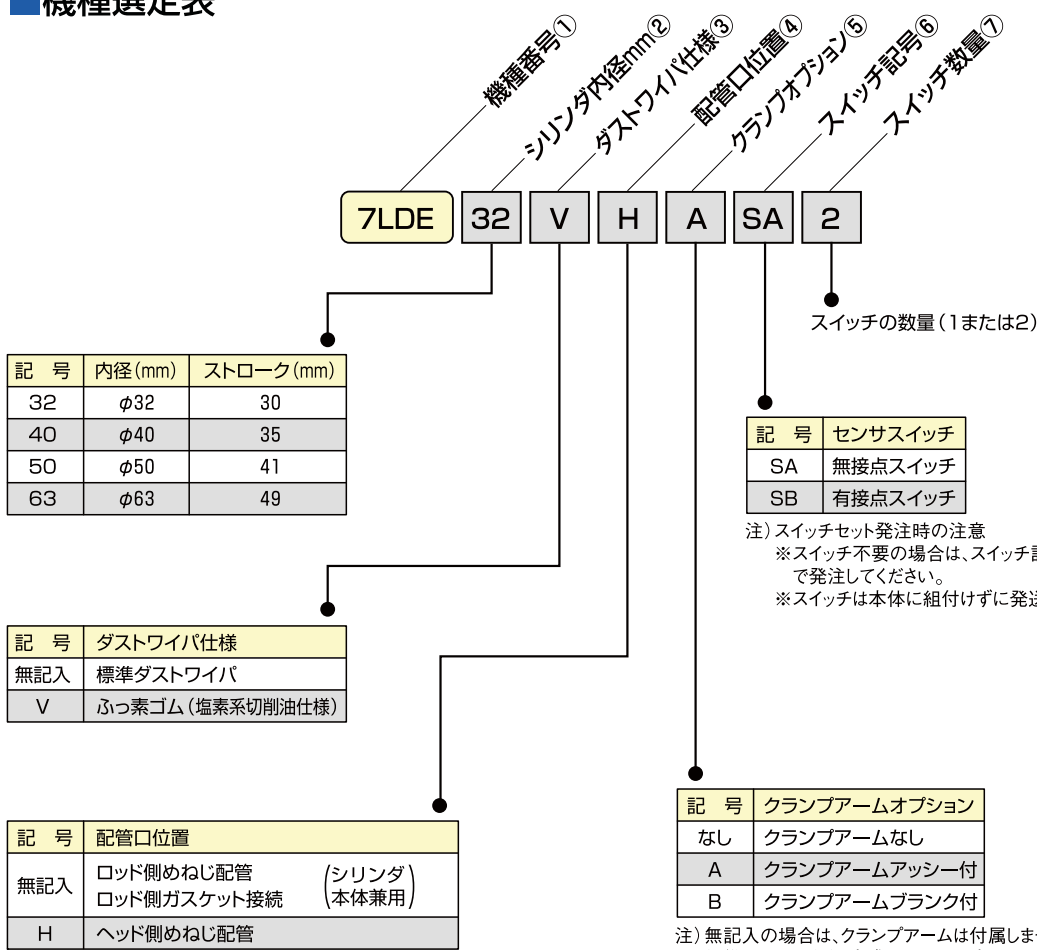
型 式	支持形式	先端仕様	配管口位置
7LDE 複動リンク	フロントマウント		
7CDE 複動スイング			
7SDE 複動スイベル (定位置旋回式)			
7FDE 複動フロントマウント		ピン形 ねじ形 W	
7RDE 複動リヤマウント		ピン形	
		ねじ形 W	
7PDE 複動サイドマウント		ピン形	
		ねじ形 W	

7MPa 7LDEシリーズ

複動式

センサ付リンククランプ

機種選定表

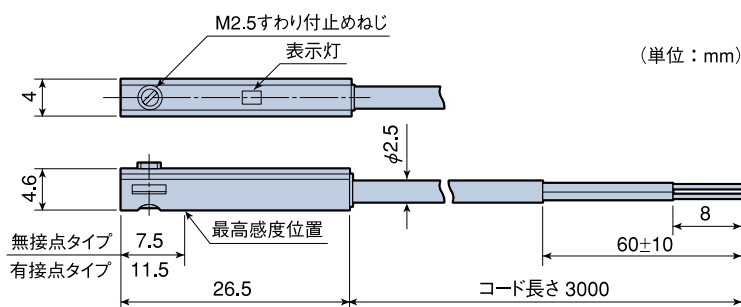


スイッチ一覧表

種類	スイッチ記号	負荷電圧範囲	負荷電流範囲	最大開閉容量	保護回路	表示灯	結線方式	コード長さ
無接点	SA	DC:10~28V	4~20mA	-	なし	発光ダイオード (ON時赤色点灯)	0.15mm ² 2芯外径 φ2.5mm	3m
有接点	SB	DC:10~28V AC:85~115V	DC:5~40mA AC:5~20mA	DC:1.5W AC:2VA	なし	発光ダイオード (ON時赤色点灯)	0.15mm ² 2芯外径 φ2.5mm	3m

スイッチ寸法図

- 小型・コンパクトな磁気近接形スイッチです。
- 切削水対策のスイッチで、ボディに埋込むため、ボディ表面からスイッチが飛び出ません。
- 詳細は68~71ページを参照してください。



7DEシリーズ

7MPa 7LDEシリーズ

複動式

センサ付リンククランプ

仕様

型式		7LDE 複動式			
シリンダ内径	mm	φ32	φ40	φ50	φ63
全ストローク	mm	30	35	41	49
クランプストローク	mm	28	33	39	47
余裕ストローク	mm	2	2	2	2
シリンダ受圧面積	cm ²				
	クランプ側	8.04	12.57	19.63	31.17
	アンクランプ側	4.90	7.66	11.59	18.60
シリンダ容量	cm ³				
	クランプ時	24.1	44.0	80.5	152.7
	アンクランプ時	14.7	26.8	47.5	91.1
最高使用圧力	MPa	7.0			
最低作動圧力	MPa	1.0			
耐圧力	MPa	10.5			
作動速度範囲	mm/s	8~100			
使用温度		注1) -5~80°C			
使用作動油		一般鉱物性作動油			
質量	kg 注2)				
	ロッド側めねじ配管	1.53	2.24	3.76	5.93
	ヘッド側めねじ配管 H	1.59	2.33	3.88	6.21

注1) センサスイッチを使用する場合は-5~70°Cです。

注2) 表欄の質量はクランプアームなしの質量となっています。またロッド側めねじ配管とロッド側ガスケット接続の質量は同じです。

クランプシリンダを選定する場合、次の項目を決定する必要があります。

●クランプシリンダの内径選定

クランプアームの長さによりクランプ力が異なりますので、クランプ力線図45ページからシリンダの内径を決定してください。

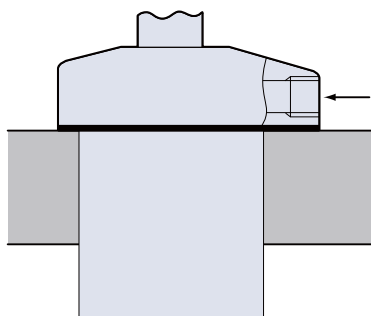
●配管口の位置

配管口の位置はロッド側タイプとヘッド側タイプ (**H**形) とがあり、ロッド側タイプにはめねじ配管とガスケット接続があり、プラグにより組替え可能です。治具形状、ワーク形状、切粉の処理などを考慮して選定してください。

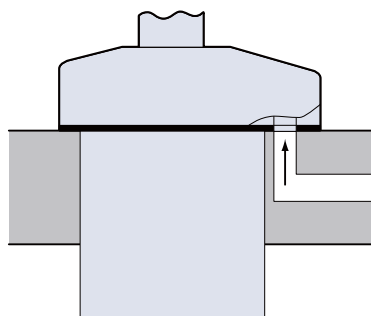
配管口位置の選定

ロッド側めねじ配管とロッド側ガスケット接続の本体のみ兼用です。なお、製品に付属のプラグを付け外しすることにより、めねじ配管またはガスケット接続のいずれかを選択可能です。

ロッド側めねじ配管

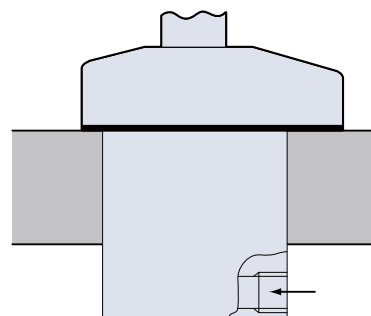


ロッド側ガスケット接続



ロッド側タイプ

ヘッド側めねじ配管 **H**



ヘッド側タイプ

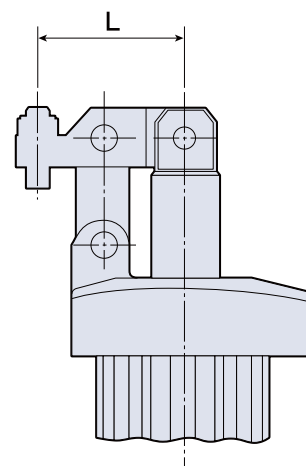
7MPa 7LDEシリーズ

複動式

センサ付リンククランプ

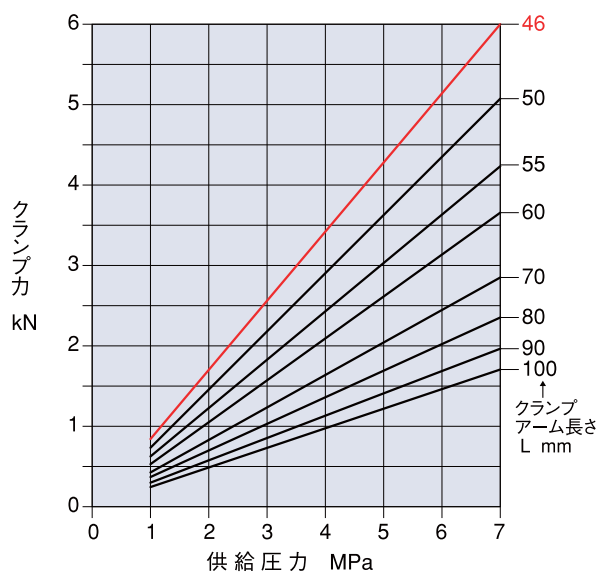
■ シリンダ内径の選定

リンク形クランプシリンダはリンク機構によりクランプアームをスイングします。この形式のシリンダは摩擦による出力低下が小さく効率よくクランプします。クランプアームの長さクランプ力、供給圧力からシリンダの内径を決定してください。

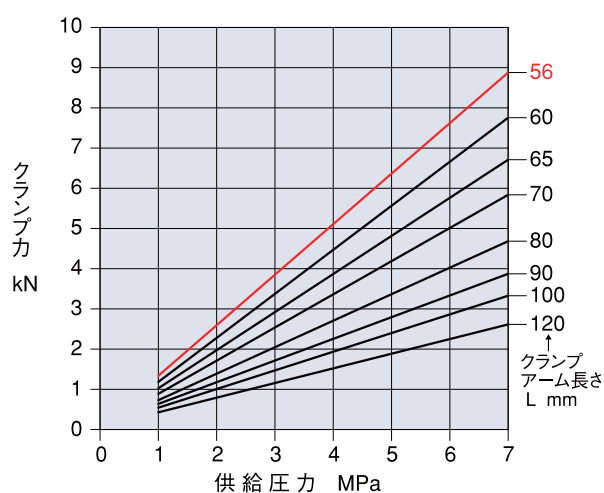


■ クランプ力線図 複動

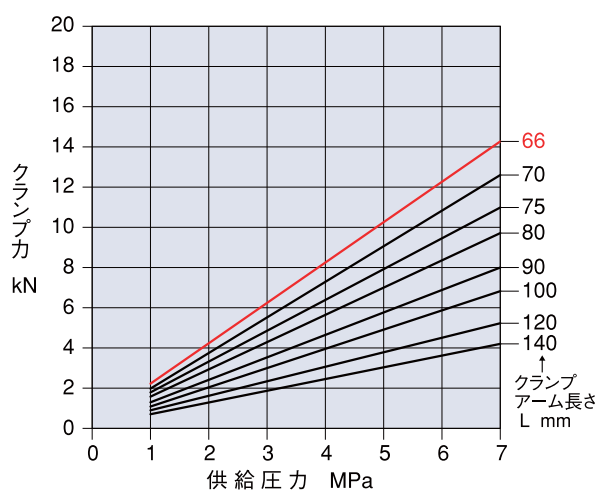
φ32 (標準アーム46mm)



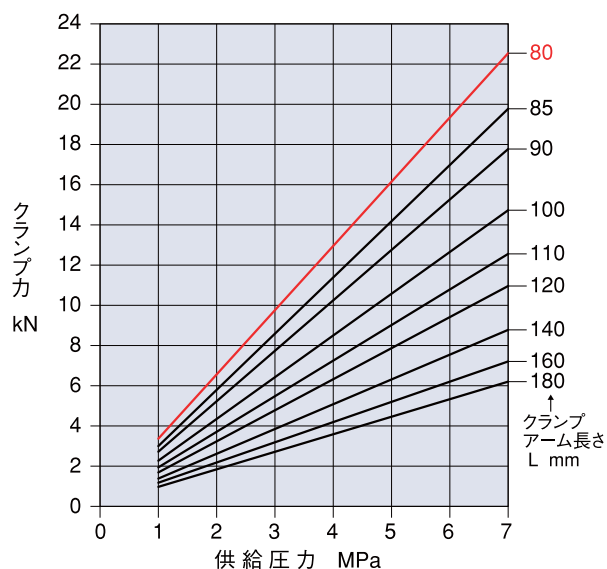
φ40 (標準アーム56mm)



φ50 (標準アーム66mm)



φ63 (標準アーム80mm)



7MPa 7LDEシリーズ

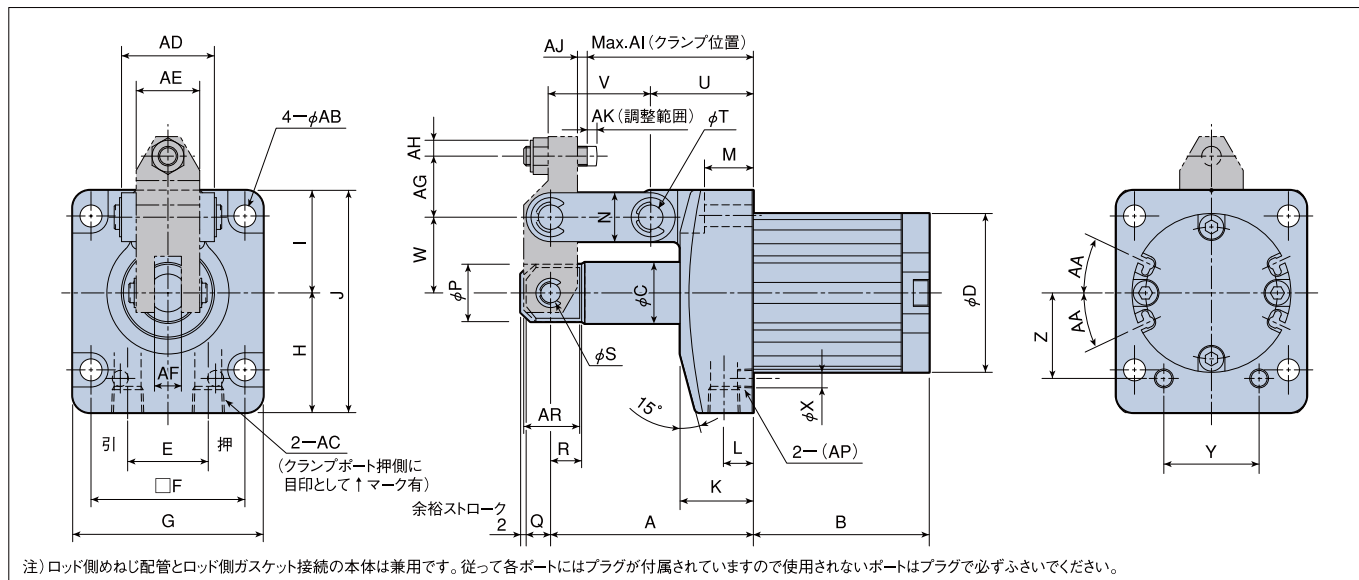
複動式

センサ付リンククランプ

■ 外観寸法

ロッド側めねじ配管

ロッド側ガスケット接続



■ 寸法表

単位：mm

シリンダ内径×ストローク	A	B	C	D _{-0.3}	E	F	G	H	I	J	K	L	M	N	P	Q	R	S	T	U	V	W
φ32×30	74	63	20	55	30	55	70	43	35	78	28	11	11	16	18.5	8	10.5	6	8	41	33	26
φ40×35	83	72	25	65	33	63	78	49	42	91	30	12	20	20	23.5	10	12	8	10	42	41	31
φ50×41	97	85	32	80	35	70	88	58	50	108	35	13	20	24	30.5	13	15	10	12	49	48	37
φ63×49	110	96	40	95	42	85	106	67	62	129	36	14	20	32	38.5	17	19	12	16	54	56	45

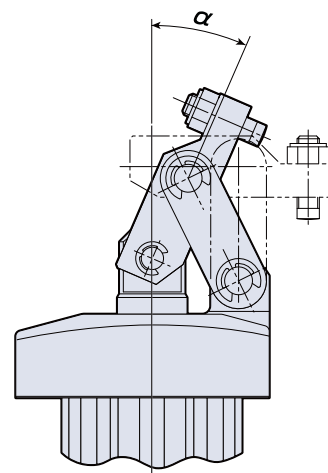
■ 動作説明

【クランプ動作】

シリンダの押ポートに圧力を加えると、プランジャロッドが突き出しはじめると同時に、クランプアームは上側リンクピンを中心にして旋回をはじめ、リンク下側リンクピンを中心にして旋回して、クランプアームはクランプ位置まで移動します。このためクランプアーム先端の移動は、クランプアームの旋回とリンクの旋回が合成された軌跡を描きます。

【アンクランプ動作】

シリンダの引ポートに圧力を加えると、プランジャロッドが引き込み始めると同時に、クランプアームとリンクはクランプ動作と逆方向に旋回して、プランジャロッドがストロークエンドで停止してアンクランプ動作を終了します。この時のプランジャロッドの軸線とクランプアームの軸線との角度は、おおよそ右図のようになります。



シリンダ内径	α
φ32	22° 58'
φ40	23° 19'
φ50	24° 12'
φ63	25° 15'

7LDEシリーズ

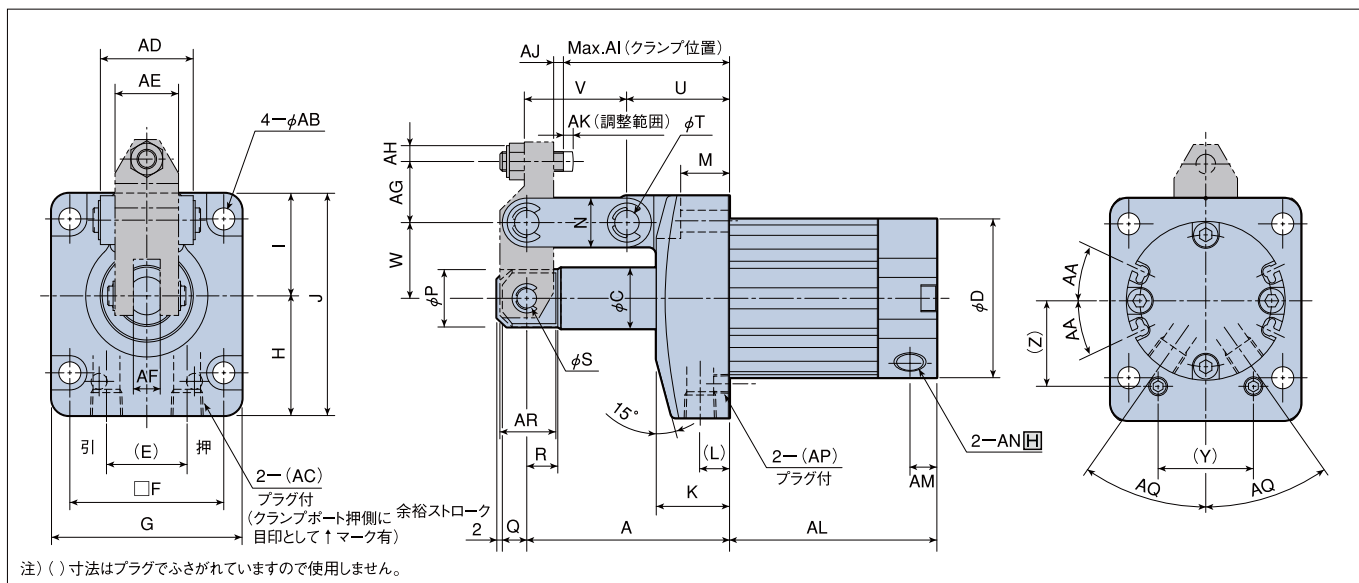
7MPa 7LDEシリーズ

複動式

センサ付リンククランプ

■外観寸法

ヘッド側めねじ配管 (選択記号 H)

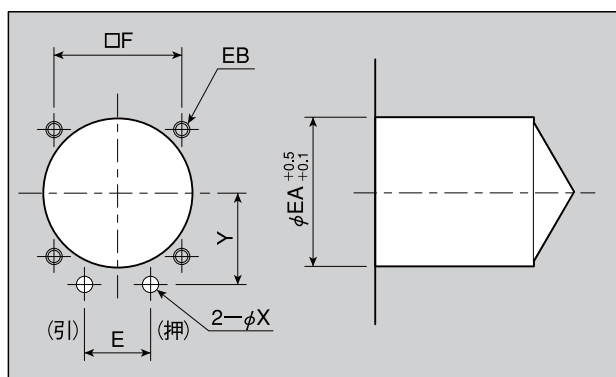


■寸法表

単位: mm

シリンダ内径×ストローク	X	Y	Z	AA	AB	AC	AD	AE	AF ^{-0.1/-0.4}	AG	AH	AI	AJ	AK	AL	AM	AN	(AP)	AQ	AR
φ32×30	8	30	32	30°	6.6	Rc1/8	32	22	11	20	6	63	2	5	73	9	Rc1/8	Rc1/16	30°	18
φ40×35	8	39	35	25°	9	Rc1/4	38	26	11	25	8	69	3	5	85	11	Rc1/4	Rc1/16	35°	22
φ50×41	8	40	44	30°	11	Rc1/4	46	30	13	29	10	79	4	5	94	11	Rc1/4	Rc1/16	35°	28
φ63×49	10	48	51	30°	13.5	Rc3/8	58	38	17	35	12	88	4	5	112	15	Rc3/8	Rc1/8	35°	36

■取付部加工図



- 1) 取付面の面粗度はRz6.3以下に加工してください。
- 2) 取付ボルトは付属しません。

単位: mm

シリンダ内径	EA ^{+0.5/+0.1}	EB
φ32	55	M6
φ40	65	M8
φ50	80	M10
φ63	95	M12

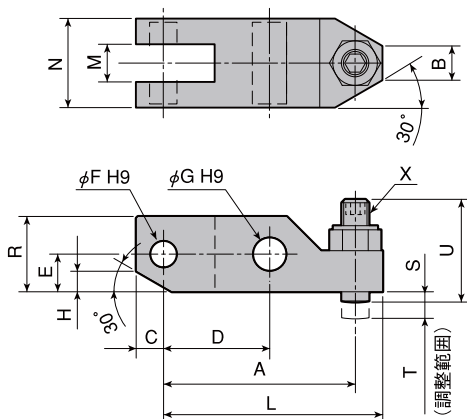
7MPa 7LDEシリーズ

複動式

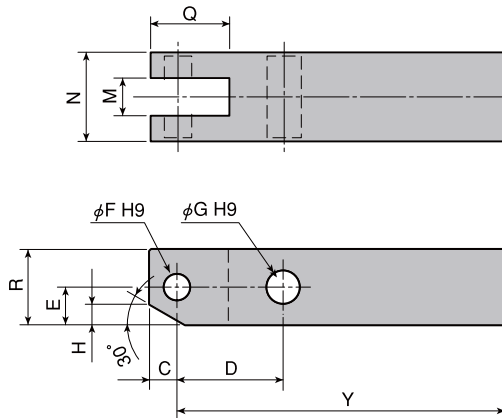
センサ付リンククランプ

オプション部品

クランプアームアッセンブリ



クランプアームブランク



寸法表

単位：mm

シリンダ内径	A	B	C	D	E	F	G	H	L	M ^{+0.2} ₀	N ^{-0.2} ₀	Q	R	S	T	U	X	Y
φ32	46	10	8	26	9	6	8	5	52	11	22	19.5	18	2	5	25	M6	125
φ40	56	10	8	31	11	8	10	6	64	11	26	23	22	3	5	30	M8	160
φ50	66	14	10	37	14	10	12	7	76	13	30	28	28	4	5	35	M10	200
φ63	80	14	12	45	18	12	16	10	92	17	38	36	36	4	5	42	M12	200

クランプアームの質量表

クランプアームアッセンブリ

単位：kg

シリンダ内径	質量
φ32	0.12
φ40	0.21
φ50	0.36
φ63	0.67

クランプアームブランク

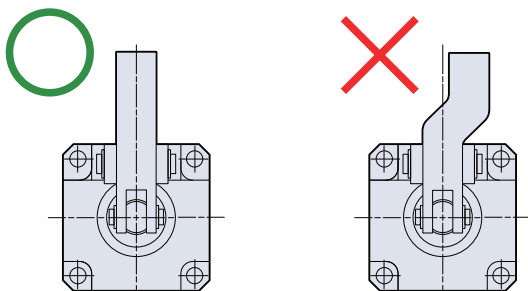
単位：kg

シリンダ内径	質量
φ32	0.37
φ40	0.69
φ50	1.26
φ63	2.00

使用上の注意点

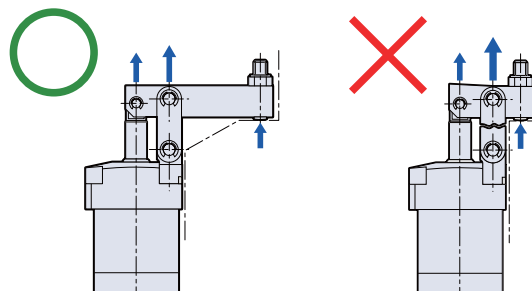
●クランプアーム作用点

リンク機構に偏心荷重が作用しないようにしてください。
作用点の目安はクランプアームの幅以内です。



●クランプアームの長さ

クランプアームが短くなるほど、てこ比によりリンク機構に作用する力は大きくなり故障の原因になります。
45ページのクランプ力線図を参照のうえご使用ください。



7MPa 7DEシリーズ

複動式

センサスイッチ

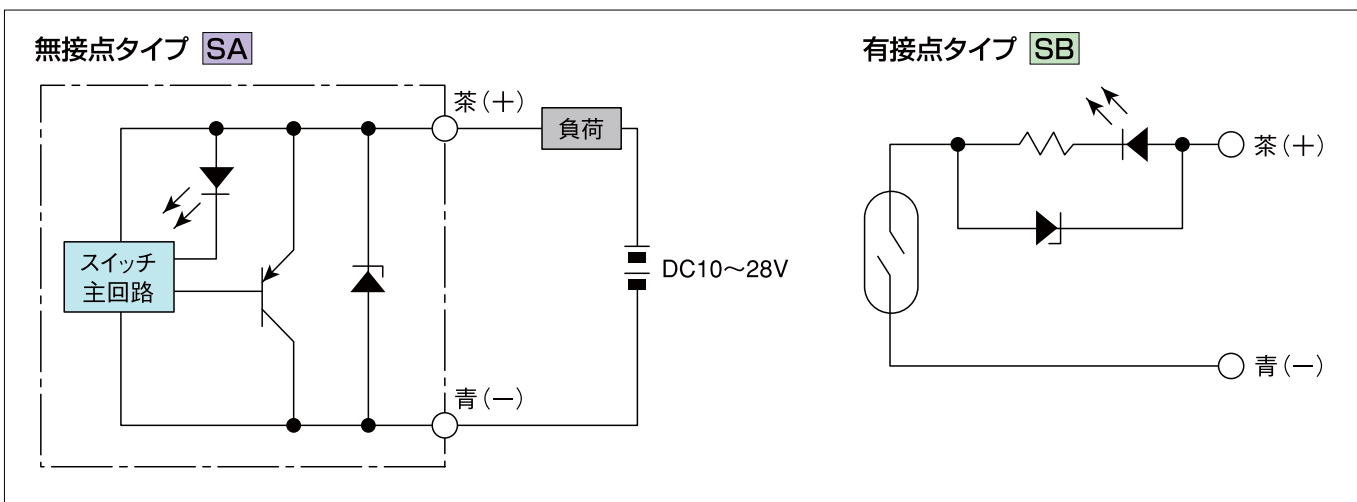
仕様

項目	型式	
	無接点タイプ SA	有接点タイプ SB
配線方式	2線式	
リード線引出し方向	横出し	
負荷電圧	DC10~28V	DC10~28V AC85~115V
負荷電流	4~20mA (25℃にて、70℃では10mA)	5~40mA 5~20mA
内部降下電圧(注1)	4.5V MAX	
漏れ電流	1mA MAX (DC24V、25℃)	なし
漏れ時間	1ms MAX	
絶縁抵抗	100MΩ MIN (DC500Vメガにて、ケースとリード線端末間)	
絶縁耐圧	AC500V (50/60Hz) 1分間 (ケースとリード線端末間)	
耐衝撃(注2)	300m/s ² {30G} (非繰返し)	
耐振動(注2)	複振幅1.5mm, 10~55Hz {90m/s ² (9G)}	複振幅1.5mm, 10~55Hz {90m/s ² (9G)} 共振周波数2750±250Hz
保護構造	IEC IP67, JIS C0920 (防浸形)	
動作表示灯	ON時赤色LEDインジケータ点灯	
リード線	PCCV0.15mm ² ×2芯(茶・青)×3000mm	
使用温度範囲	-5~70℃	
保存温度範囲	-5~80℃	
接点保護対策	必要(70ページの結線要領をご覧ください。)	必要(71ページの接点保護対策をご覧ください。)
質量	25g	

注1) 内部降下電圧は負荷電流により変動します。

注2) 当社試験規格による。

内部回路図

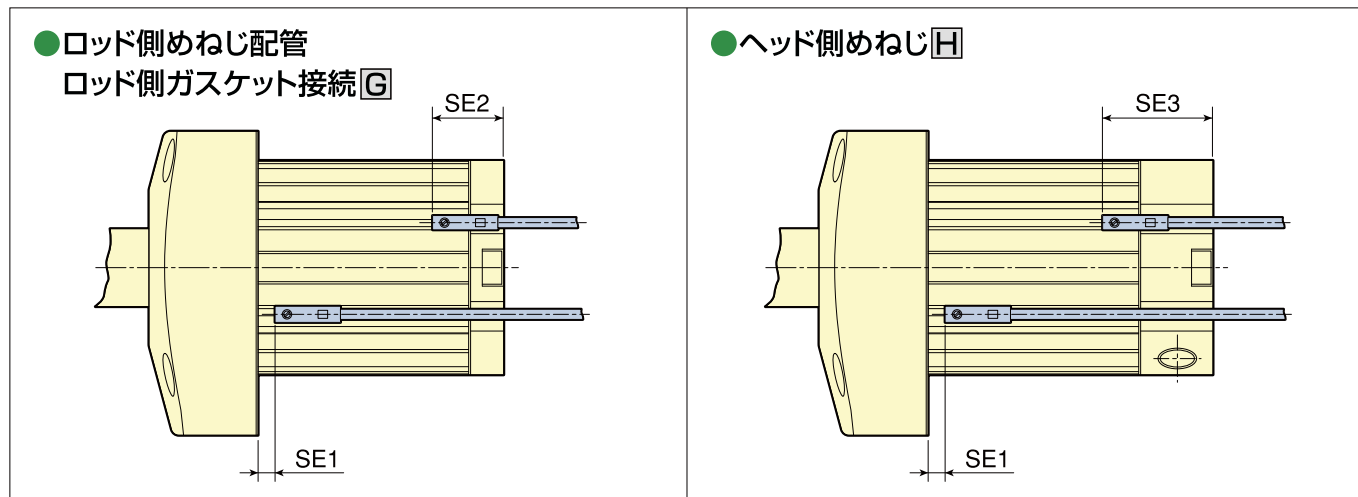


7MPa 7DEシリーズ (共通仕様)

複動式

センサスイッチ

■ センサスイッチ取付位置



■ ストロークエンド検出センサスイッチ取付位置

センサスイッチを下表の位置に取付けるとストロークエンドでマグネットがセンサスイッチの最高感度位置にきます。またストロークの途中でクランプされる場合はセンサスイッチの位置を適正に調整してください。

● 7LDE リンク形・7FDE フロントマウント形・7RDE リヤマウント形・7PDE サイドマウント形

単位：mm

シリンダ内径	SA無接点			SB無接点		
	SE1	SE2	SE3	SE1	SE2	SE3
φ32	9	24注)	34	5	28	38
φ40	10.5	26.5	39.5	6.5	30.5	43.5
φ50	12.5	31.5	40.5	8.5	35.5	44.5
φ63	13	34	50	9	38	54

注) 本体カバー端より2.5mmスイッチが飛び出ますのでご注意ください。

● 7CDE スイングクランプ形

単位：mm

シリンダ内径	SA無接点			SB無接点		
	SE1	SE2	SE3	SE1	SE2	SE3
φ32	28	24注)	34	24	28	38
φ40	32.5	26.5	39.5	28.5	30.5	43.5
φ50	39.5	31.5	40.5	35.5	35.5	44.5
φ63	44	34	50	40	38	54

注) 本体カバー端より2.5mmスイッチが飛び出ますのでご注意ください。

● 7SDE スイベル定位置旋回スイングクランプ形

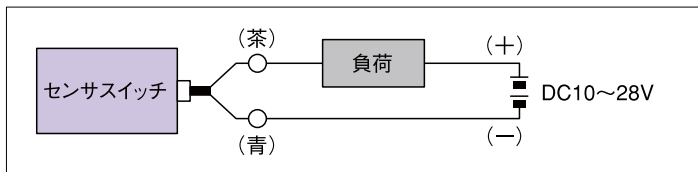
単位：mm

シリンダ内径	SA無接点			SB無接点		
	SE1	SE2	SE3	SE1	SE2	SE3
φ32	32	33	40	28	37	42
φ40	34	36	46	30	40	50
φ50	41	41	45	37	45	49
φ63	49.5	44.5	54.5	45.5	48.5	58.5

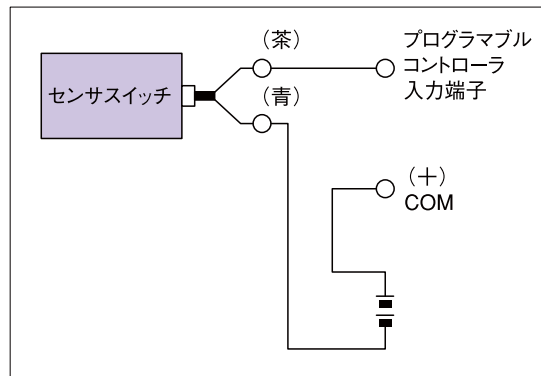
センサスイッチ

■無接点センサスイッチ SA 結線要領

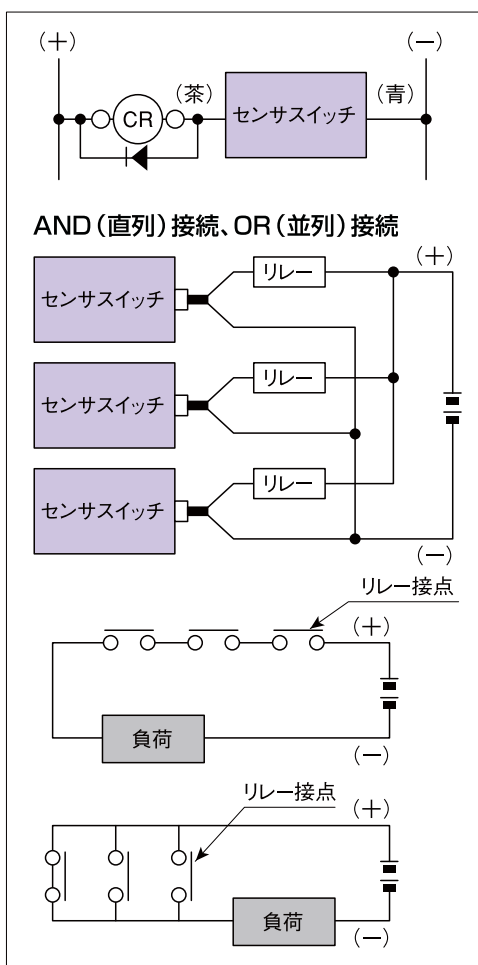
●基本的な接続



●プログラマブルコントローラとの接続



●リレーとの接続



■スイッチ使用上の注意事項

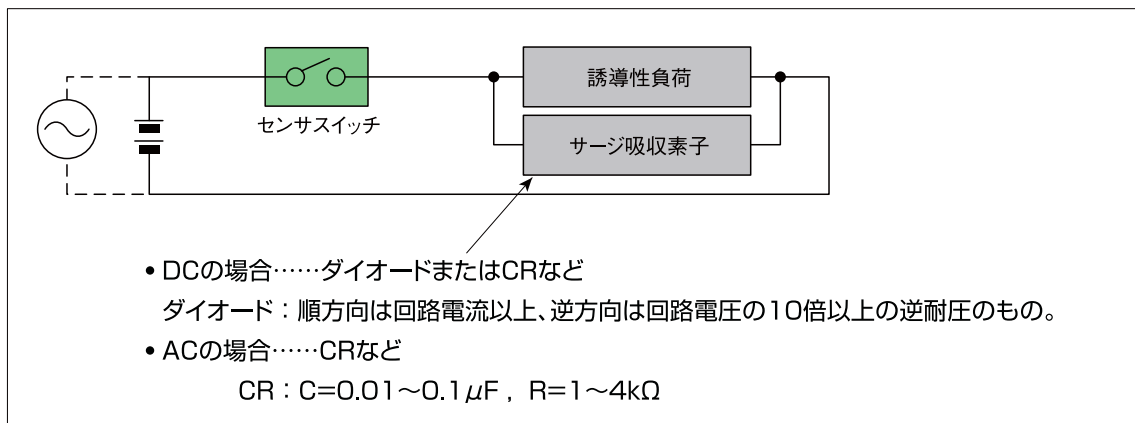
1. リード線の色に注意して結線してください。過電流保護がない為、誤配線を行いますとスイッチが破壊されます。
2. 無接点センサスイッチはTTL、C-MOSへの接続は行わないでください。
3. 電磁リレー等の誘導性負荷には、サージ対策用保護ダイオードの使用をおすすめします。
4. センサスイッチの個数に比例して回路電圧を降下させますので、AND (直列) 接続で使用することは避けてください。
5. OR (並列) の場合、センサの出力どうし (例えば黒色どうし) を直接つなぐこともできますが、漏れ電流がセンサスイッチの数分増えますので、負荷の復帰不良に注意してください。
6. センサスイッチが磁気感应形センサスイッチのため、外部磁界の強い場所での使用、および動力線などの大電流への接近は避けてください。
7. リード線を強く引っ張ったり、極端に折り曲げたりして、無理な力をかけないようにしてください。
8. 化学薬品やガスなどにさらされる環境での使用は避けてください。
9. 切削水の種類により影響がある場合があります。

センサスイッチ

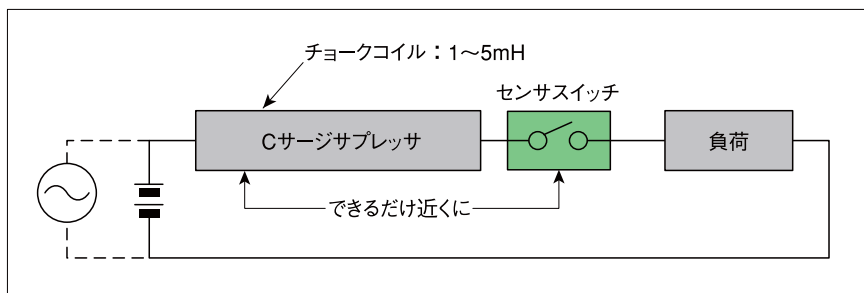
■有接点センサスイッチ SB の接点保護対策

有接点センサスイッチを安定した状態でご使用いただくために、下記のような接点保護対策を行ってください。

●誘導性負荷（電磁リレー等）を接続する場合



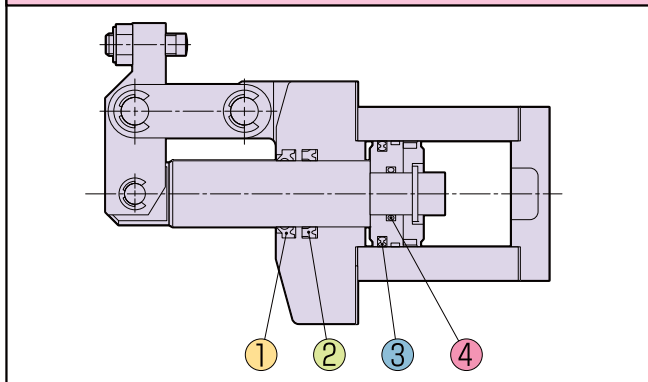
●容量性サージが発生する場合（リード線の長さが10mを超える場合）



7MPa Repair Parts Sheet

7LDE センサ付複動式リンククランプシリンダ

7LDEシリーズ センサ付複動式リンククランプシリンダ

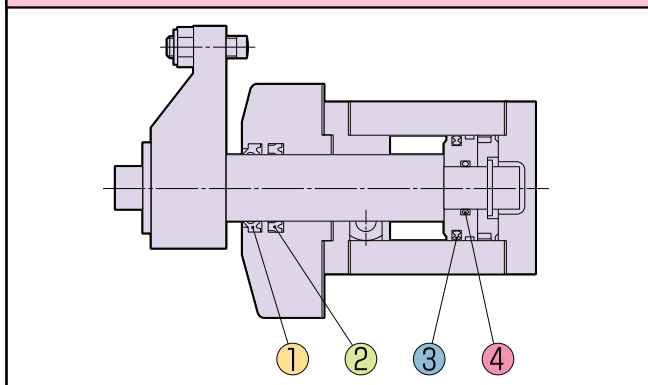


7LDEシリーズ 複動式

番号	1		2	3	4	
品名	ダストワイパ		ロッドパッキン	ピストンパッキン	ロッドガスケット	
仕様	標準仕様	ふっ素ゴム仕様				
シリンダ内径 個数	1	1	1	1	1	
32	LBH-20	SDB-20F	RNY-20	HSD-32	JIS B 2401	P12.5
40	LBH-25	SDB-25F	RNY-25	HSD-40		P16
50	LBH-32	SDB-32F	RNY-32	HSD-50		P20
63	LBH-40	SDB-40F	RNY-40	HSD-63		P25

7CDE センサ付複動式スイングクランプシリンダ

7CDEシリーズ センサ付75°旋回スイングクランプシリンダ



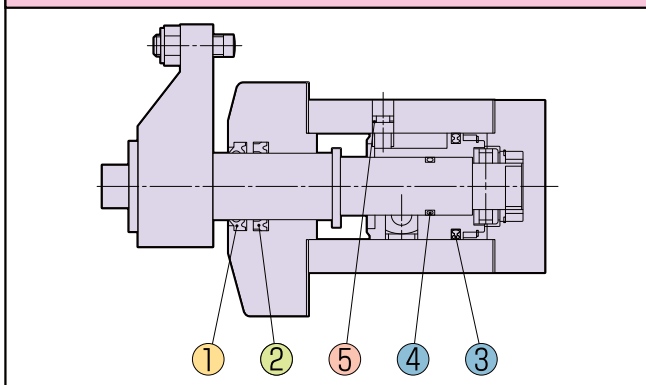
7CDEシリーズ 複動式

番号	1		2	3	4	
品名	ダストワイパ		ロッドパッキン	ピストンパッキン	ロッドガスケット	
仕様	標準仕様	ふっ素ゴム仕様				
シリンダ内径 個数	1	1	1	1	1	
32	LBH-20	SDB-20F	RNY-20	HSD-32	JIS B 2401	P12.5
40	LBH-25	SDB-25F	RNY-25	HSD-40		P16
50	LBH-32	SDB-32F	RNY-32	HSD-50		P20
63	LBH-40	SDB-40F	RNY-40	HSD-63		P25

7MPa Repair Parts Sheet

7SDE センサ付複動式スィベルクランプシリンダ

7SDEシリーズ センサ付75°定位置旋回スィベルクランプシリンダ



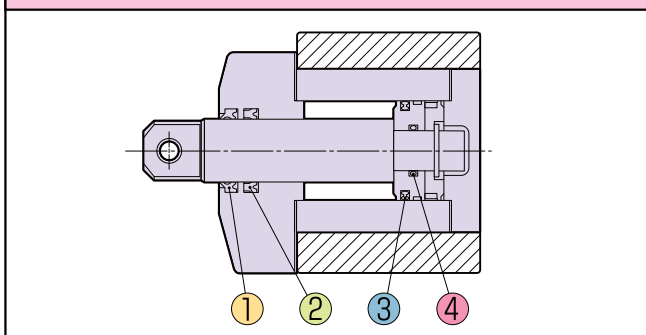
7SDEシリーズ 複動式

番号	1		2	3	4	5	
品名	ダストワイパ		ロッドパッキン	ピストンパッキン	ピストンパッキン	ガイドガスケット	
仕様	標準仕様	ふっ素ゴム仕様					
シリンダ内径 個数	1	1	1	1	1	1	
32	LBH-20	SDB-20F	RNY-20	HSD-32	JIS B 2401	P14	P3
40	LBH-25	SDB-25F	RNY-25	HSD-40		P18	P5
50	LBH-32	SDB-32F	RNY-32	HSD-50		P22	P7
63	LBH-40	SDB-40F	RNY-40	HSD-63		P29	P9

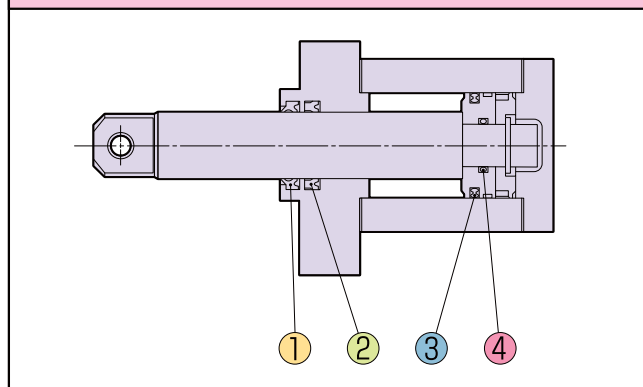
7FDE・7PDE・7RDE センサ付複動式リニアクランプシリンダ

7FDEシリーズ 複動式フロントマウントクランプシリンダ

7PDEシリーズ 複動式フロントマウントクランプシリンダ



7RDEシリーズ 複動式リヤマウントクランプシリンダ



7FDEシリーズ・7PDEシリーズ・7RDEシリーズ 複動式

番号	1		2	3	4	
品名	ダストワイパ		ロッドパッキン	ピストンパッキン	ロッドガスケット	
仕様	標準仕様	ふっ素ゴム仕様				
シリンダ内径 個数	1	1	1	1	1	
32	LBH-20	SDB-20F	RNY-20	HSD-32	JIS B2401	P12.5
40	LBH-25	SDB-25F	RNY-25	HSD-40		P16
50	LBH-32	SDB-32F	RNY-32	HSD-50		P20
63	LBH-40	SDB-40F	RNY-40	HSD-63		P25