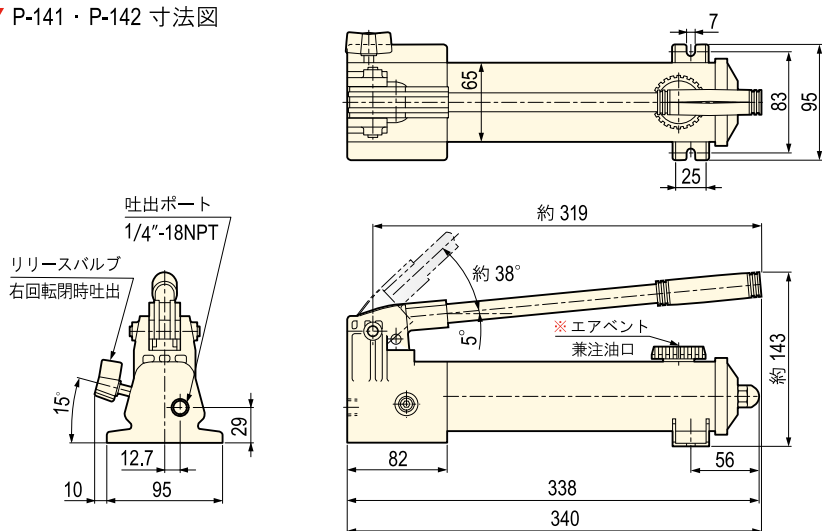


特長

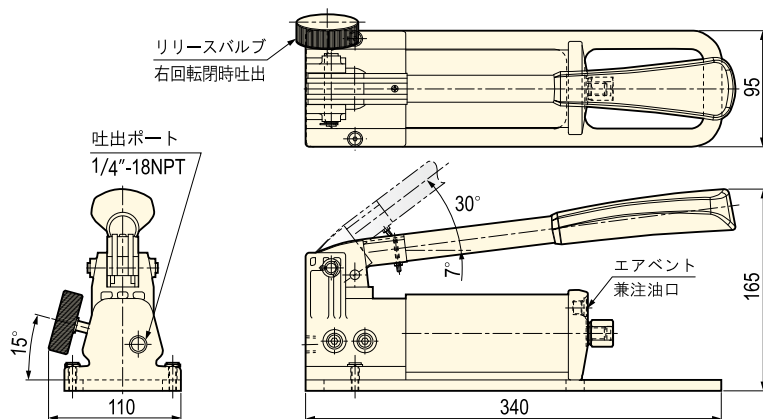
- アルミ製ポンプ部分を更に腐食に強いプラスチックで覆い、P-141型とP-142型の油タンク部分は強化プラスチックを採用して、軽量化を最大限追求しました。
- P-141型とP-142型は同寸法で低コストの1段スピードタイプと、作業効率の良い2段スピードタイプのポンプを作業内容に応じて選定できます。
- P-141型とP-142型のハンドル部分は、非導電性のグラスファイバー製です。
- 油タンク部分がアルミ製のP142-ALH型には、ハンドル操作時に本体を安定させるフレームがベースに組み込まれています。

▼ P-141・P-142 寸法図

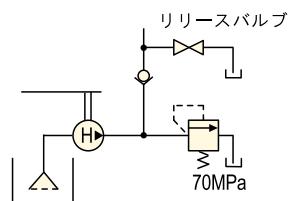


※ 持ち運びの際はエアVENTを開けてください。

▼ P142-ALH 寸法図

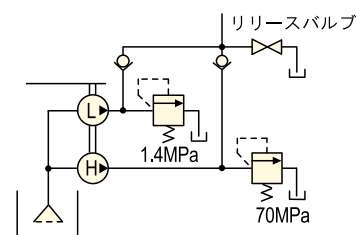


▼ P-141 油圧回路図



タンク容量
330cm³

▼ P-142・P142-ALH 油圧回路図



タンク容量
330cm³ (P-142)
320cm³ (P142-ALH)

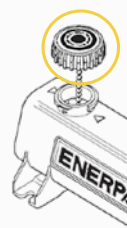
仕様表

型式	ポンプタイプ	吐出圧力 (MPa)		1ストローク吐出量 (cm ³)		有効油量 (cm ³)	ハンドル操作力 ※1 (N)	質量 ※2 (kg)
		低圧段	高圧段	低圧段	高圧段			
P-141	1段スピード	-	0 ~ 70	-	0.9	264	321	2
P-142	2段スピード	0 ~ 1.4	1.4 ~ 70	3.6	0.9	264	347	2
P142-ALH	2段スピード	0 ~ 1.4	1.4 ~ 70	3.0	0.8	200	370	3.4

※1 ハンドル操作力は最高圧力時 (70MPa) です。 ※2 オイルを含みます。

注油口用キャップ ▶ P-141・P-142

注油口とエアVENTを兼ねるキャップは手で簡単に開閉でき、タンク油量も容易に確認できます。(紛失防止用クサリ付)





特長

- ポンプ本体は腐食に強いアルミと強化プラスチック製のため軽量で耐久性のあるポンプです。
- 早送りができる作業効率の良い2スピード型ポンプです。
- P-392AL には持ち運びに便利なハンドルフックが付いています。
- P-392FP は足踏みポンプです。
- 足踏み操作時の過酷な作業に耐えられるスチール製の足踏みペダルとポンプ本体を安定させる鉄製のフレームが組み込まれています。
- 単動シリンダの戻りスピードが早くなりました。
(弊社商品比較)
- 大型リリースバルブの足踏み操作で、簡単にリリースバルブの開閉ができます。
- 軽量構造のため、足踏みペダルを固定して容易に持ち運びができます。



油圧シリンダ

手動ポンプ

油圧バルブ

アクセサリ

油圧プレス

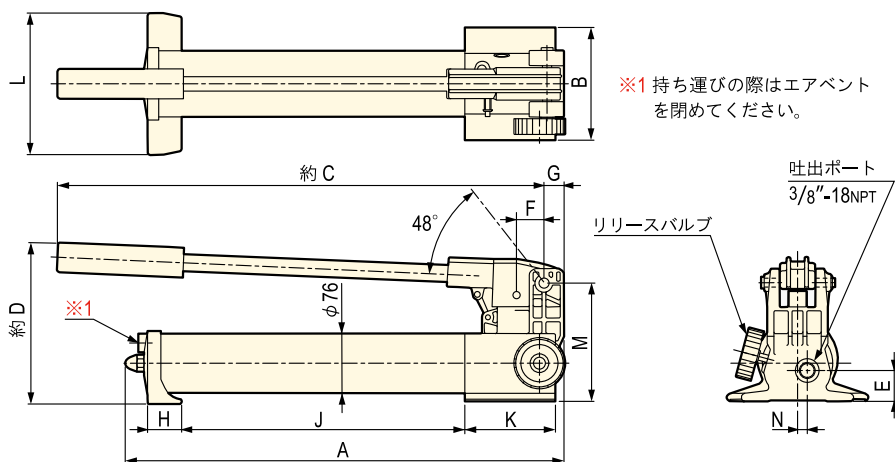
油圧工具

機械式シヤッキ

油圧クランプ

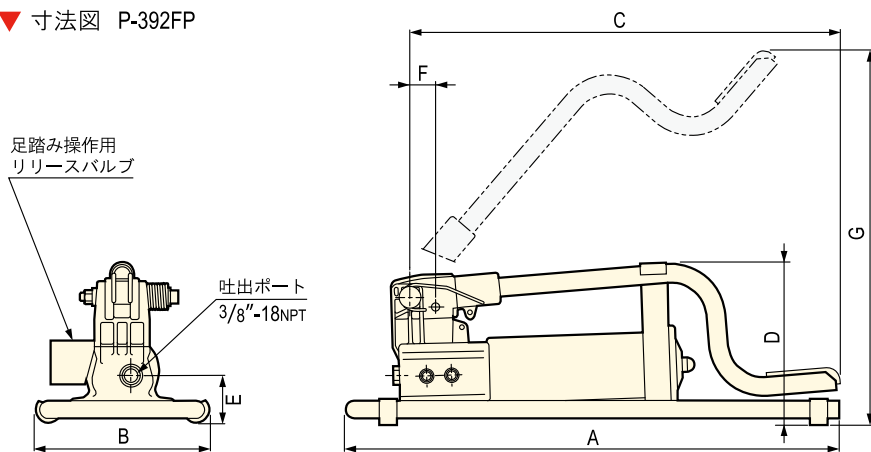
資料

▼ 寸法図 P-392AL



足の操作だけで簡単に扱える P392FP を使えば、油圧ツールやシリンダを両手で使用できます。

▼ 寸法図 P-392FP



仕様・寸法表

型式	吐出圧力		1 ストローク 吐出量		タンク 総油量 (cm ³)	有効 油量 (cm ³)	ハンドル 操作力 約 (N) ※2	寸法 (mm)												質量 ※3 (kg)	
	低圧段 (MPa)	高圧段 (MPa)	低圧段 (cm ³)	高圧段 (cm ³)				A	B	C	D	E	F	G	H	J	K	L	M		N
								約 (N)													
P-392AL	1.4	70	11.26	2.46	980	800	500	471	121	530	178	33	30	25	33	310	97	152	127	10	4
P-392FP	1.4	70	11.26	2.46	600	492	412	600	193	504	187	52	30	433	-	-	-	-	-	-	7

※2 ハンドル操作力は最高圧力時 (70MPa) です。※3 オイルを含みます。

油圧シリンダ

手動ポンプ

油圧バルブ

アクセサリ

油圧プレス

油圧工具

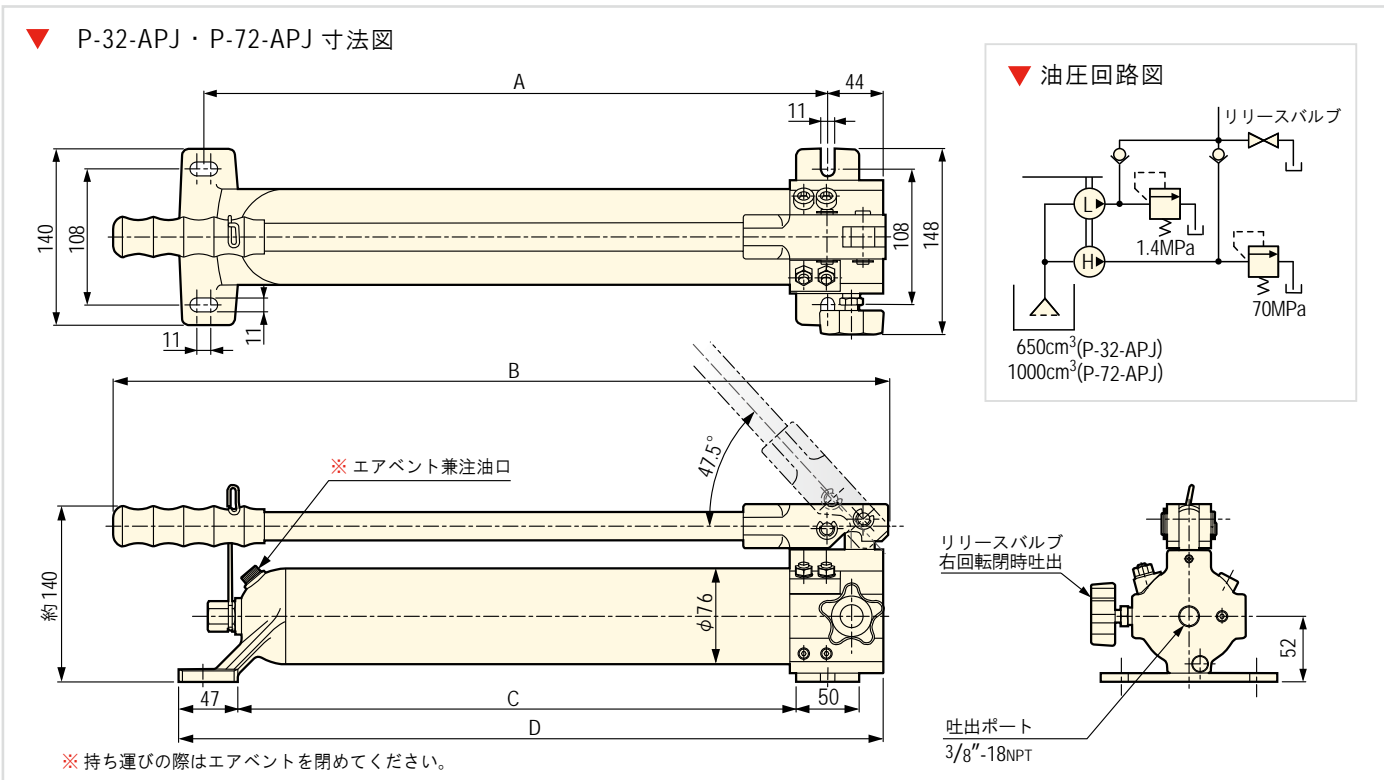
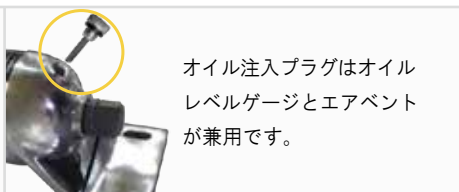
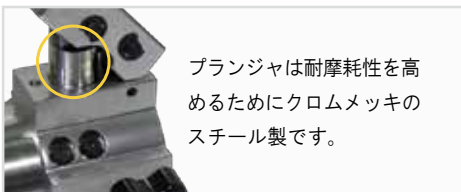
機械式シャッキ

油圧クランプ

資料

特長

- 超軽量手動ポンプ2機種標準モデルを揃えました。
 - ポンプ本体は腐食に強いオールアルミ合金製です。
 - 作業効率の良い2段スピード型ポンプです。
 - ハンドルの操作角度を小さくして、操作性を向上させました。
 - ポンプのハンドルが携行用取手として使用できます。
 - 吐出ポートは全て 3/8NPT です。
 - P-72-APJ は 1000cm³ のタンク油量を有するポンプで最も軽量のポンプです。(弊社製品比較)
 - 軽量単動アルミシリンダと組み合わせて使用すれば、移動をとまなう作業がさらに軽減されます。
- P-72-APJ で RAC-504 (能力 496kN・質量 9.8kg ストローク 100mm) が使用できます。



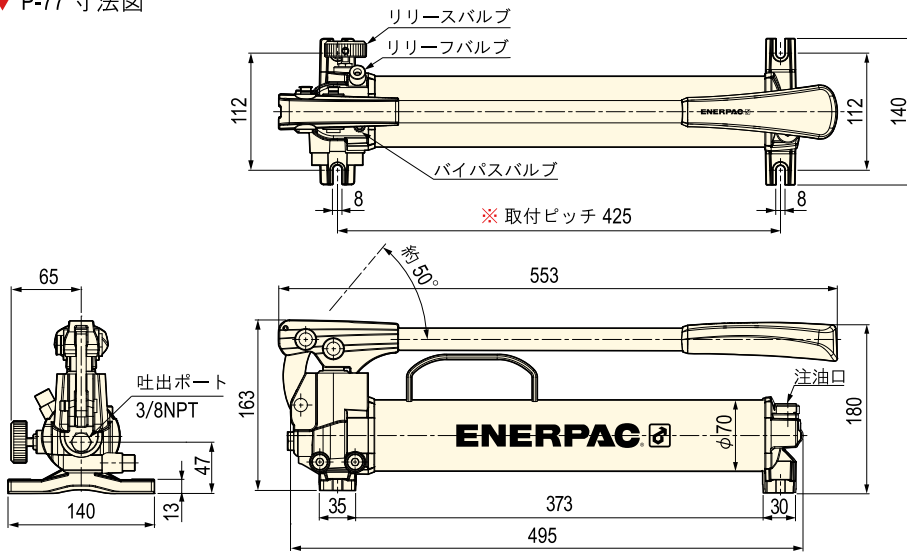
仕様・寸法表

型式	吐出圧力 (MPa)		1 ストローク 吐出量 (cm ³)		有効吐出 油量 (cm ³)	タンク 総油量 (cm ³)	ハンドル 操作力 (70MPa 時) (N)	A (mm)	B (mm)	C (mm)	D (mm)	質量 (オイル含む) (kg)
	低圧段	高圧段	低圧段	高圧段								
P-32-APJ	1.4	70	5.7	0.9	500	650	400	300	約 425	248	364	約 4.0
P-72-APJ	1.4	70	14.9	2.7	850	1000	550	495	約 615	443	559	約 5.2

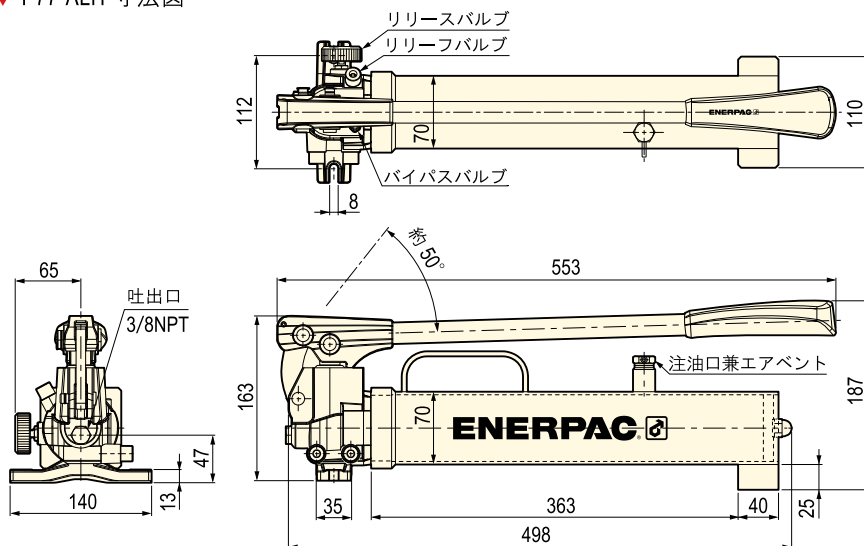


- ### 特長
- 作業効率の良い2段スピード型の手動ポンプです。
 - 従来の設計概念から、あらゆる面で大きく革新した新型ハンドポンプです。
 - 最新のデザインコンセプト、安全性、耐久性、さらに一番重要なハンドル操作力を従来品よりも20%も軽減しました。
 - 非常に軽いハンドル操作力は、これまでにない軽快な感覚で70MPaまでの昇圧を可能にしました。
 - アルミ製タンクのP77-ALH型ポンプは、P-77型より軽量が2倍の有効油量があります。

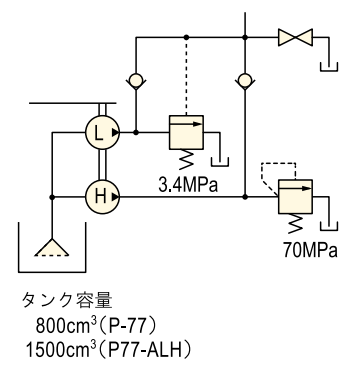
▼ P-77 寸法図



▼ P77-ALH 寸法図



▼ P-77・P77-ALH 油圧回路図



※ 取付ピッチの公差が大きいため現合で加工してください。

仕様表

型式	シリンダタイプ	吐出圧力 (MPa)		1 ストローク吐出量 (cm³)		タンク総油量 (cm³)	有効油量 (cm³)	ハンドル操作力 ※1 (N)	質量 ※2 (kg)
		低圧段	高圧段	低圧段	高圧段				
P-77	単動	0 ~ 3.4	3.4 ~ 70	16.38	2.46	800	600	392	7.1
P77-ALH	単動	0 ~ 3.4	3.4 ~ 70	16.38	2.46	1500	1200	392	7.0

※1 ハンドル操作力は最高圧力時 (70MPa) です。※2 オイルを含みます。



アルミポンプ+アルミシリンダ

- ポンプとシリンダの材質はアルミを採用しているため、セット商品の中では最軽量の組み合わせになります。
- シリンダ作動スピードの速さとアルミ材質による軽量化により可搬性と作動効率の良さと両方を兼ね備えたセット商品です。
- アルミシリンダの材質は超々ジュラルミン A7075-T6 を使用して、さらに新素材の樹脂製ロッドベアリング採用しており金属間の接触を防ぎ、横荷重によるロッドの焼き付きやビビりを軽減しました。

注文セット型式	シリンダ能力 70MPa時(kN)	油圧シリンダ (アルミ製)	ストローク (mm)	最低高さ (mm)	手動ポンプ (アルミ製)	付属品	ポンピング回数(回)		総質量 (kg)	
							無負荷全ストローク	負荷全ストローク		
P392AL-RAC202	218	RAC-202	50	174	P-392AL	油圧ホース 内径φ6×1.8m	14	64	10.0	
P392AL-RAC204	218	RAC-204	100	224			28	127	10.5	
P392AL-RAC206	218	RAC-206	150	274			42	191	11.0	
P392AL-RAC302	309	RAC-302	50	181			20	90	10.9	
P392AL-RAC304	309	RAC-304	100	231		40	180	11.6		
P392AL-RAC306	309	RAC-306	150	281		59	270	12.3		
P392AL-RAC502	496	RAC-502	50	186		32	144	14.9		
P392AL-RAC504	496	RAC-504	100	236		63	289	16.2		
P392AL-RACH202	229	RACH-202	50	188		15	67	11.6		
P392AL-RACH206	229	RACH-206	150	315		44	200	13.5		
P392AL-RACH302	358	RACH-302	50	208		23	104	14.4		
							油圧ゲージ φ100×100MPa			
							圧力計取付金具			

※アルミシリンダRACHシリーズはセンターホール(中空)型です。

プラスチックポンプ+スチールシリンダ



- コストを最重視したうえに、小型またはショートストロークの油圧シリンダと軽量小型の手動油圧ポンプを組み合わせたセット商品でコンパクトな油圧機器でありながら大きなパワーを発揮します。

注文セット型式	シリンダ能力 70MPa時(kN)	油圧シリンダ (スチール製)	ストローク (mm)	最低高さ (mm)	手動ポンプ (プラスチック製)	付属品	ポンピング回数(回)		総質量 (kg)
							無負荷全ストローク	負荷全ストローク	
S-050	44	RC-50N	15	45	P-141	油圧ホース 内径φ6×1.8m	11	11	5.4
S-051	45	RC-51	25	110			18	18	5.6
S-053	45	RC-53	79	165			15	57	5.7
S-055	45	RC-55	127	215	P-142		24	94	6.2
S-057	45	RC-57	181	273			33	129	6.7
SM-050	45	RSM-50N	5.5	33	P-141		5	5	5.4
S-101	100	RC-101	25	90	P-142		10	40	5.9
S-102	100	RC-102	55	122			22	88	6.6
CS-101	100	RCS-101	38	88			16	62	8.5
SM-100	100	RSM-100	10.3	43	P-141		17	17	5.8
SM-200	200	RSM-200	10.8	52	P-142		9	35	7.5
HP-121	125	RCH-121	42	120			21	84	7.2
HP-123	125	RCH-123	79	185			40	157	8.8

※スチールシリンダRCHシリーズはセンターホール(中空)型です。



スチールポンプ＋アルミシリンダ

- 218kN～496kNの油圧シリンダの重さがスチール製よりも約1/2になり軽量です。

注文セット型式	シリンダ能力 70MPa時(kN)	油圧シリンダ (アルミ製)	ストローク (mm)	最低高さ (mm)	手動ポンプ (スチール製)	付属品	ポンピング回数(回)		総質量 (kg)
							無負荷全ストローク	負荷全ストローク	
P77-RAC202	218	RAC-202	50	174	P-77	油圧ホース 内径φ6×1.8m	10	64	12.9
P77-RAC204	218	RAC-204	100	224			19	127	13.4
P77-RAC206	218	RAC-206	150	274			29	191	13.9
P77-RAC302	309	RAC-302	50	181		油圧ゲージ φ100×100MPa	13	90	13.8
P77-RAC304	309	RAC-304	100	231			27	180	14.5
P77-RAC502	496	RAC-502	50	186			22	144	17.8
P77-RACH202	229	RACH-202	50	188		圧力計取付金具	10	67	14.5
P77-RACH206	229	RACH-206	150	315			30	200	16.4
P77-RACH302	358	RACH-302	50	208			16	104	17.3

※アルミシリンダRACHシリーズはセンターホール（中空）型です。



アルミポンプ＋スチールシリンダ

- 小型で強靱な油圧シリンダと軽量で持ち運びの負担が少ないアルミ手動油圧ポンプのセット商品を選択されると作業者の可搬性に大きなメリットを発揮します。

注文セット型式	シリンダ能力 70MPa時(kN)	油圧シリンダ (スチール製)	ストローク (mm)	最低高さ (mm)	手動ポンプ (アルミ製)	付属品	ポンピング回数(回)		総質量 (kg)
							無負荷全ストローク	負荷全ストローク	
S-059	45	RC-59	232	323	P-392AL	油圧ホース 内径φ6×1.8m	14	61	9.2
S-104	100	RC-104	105	173			14	62	9.4
S-106	100	RC-106	155	247			20	91	10.9
S-108	100	RC-108	205	298			27	120	11.8
S-1010	100	RC-1010	256	349			33	150	12.7
S-1012	100	RC-1012	305	401			39	179	13.6
S-1014	100	RC-1014	357	450			46	209	14.5
S-152	142	RC-152	54	150			10	45	10.5
S-154	142	RC-154	104	201			19	86	11.9
S-156	142	RC-156	155	273			28	129	13.0
S-158	142	RC-158	206	323			37	170	13.9
S-252	233	RC-252	52	168			16	71	13.4
S-254	233	RC-254	103	217		31	140	13.9	
CS-201	200	RCS-201	44	99		12	52	11.4	
CS-302	293	RCS-302	62	117		23	106	13.2	
SM-300	293	RSM-300	12.7	59		7	29	10.9	
S-502	500	RC-502	53	173		34	154	26.4	
CS-502	435	RCS-502	60	122		33	152	17.3	
SM-500	435	RSM-500	15	67		9	39	13.2	
SM-1000	888	RSM-1000	15	86		17	78	20.9	
HP-202	214	RCH-202	49	162		14	61	14.1	
HP-302	326	RCH-302	62	180		26	118	17.3	

※スチールシリンダRCHシリーズはセンターホール（中空）型です。

▼ P392AL-RCS10H (セット型式)



セット型式

型式	P392AL-RCS10H	P392AL-RCS20H	P392AL-RCS30H
シリンダ能力 (70MPa 時)	101kN	200kN	293kN
油圧シリンダ (CR-400 メスカブラ付き)	RCS-10H	RCS-20H	RCS-30H
軽量アルミ手動ポンプ (作動油を含む)	P392-ALH	P392-ALH	P392-ALH
1.8m ゴムホース (CH-604 オスカブラ付き)	HC9306	HC9306	HC9306

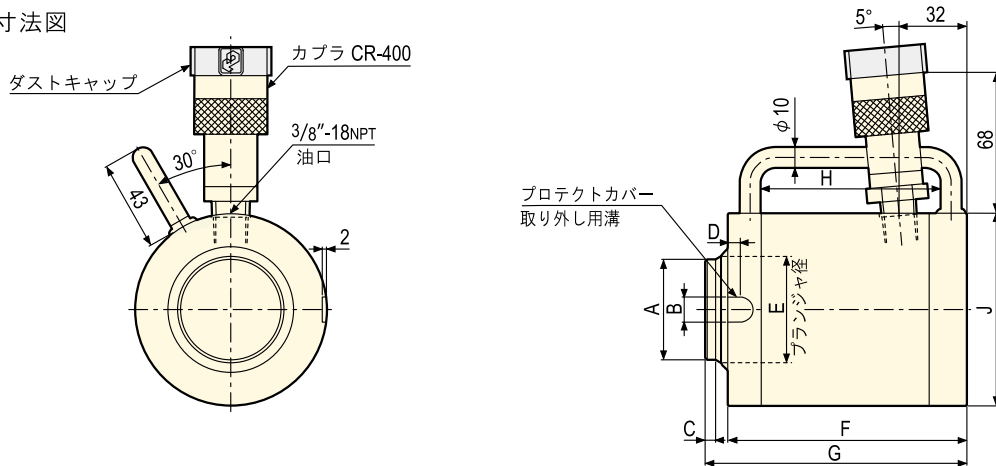
特長

持ち運びに便利な軽量手動ポンプ/シリンダ/1.8m ゴムホース (カブラ付き) がセットになっている製品です。



シリンダ / ポンプ寸法図・仕様表

シリンダ寸法図

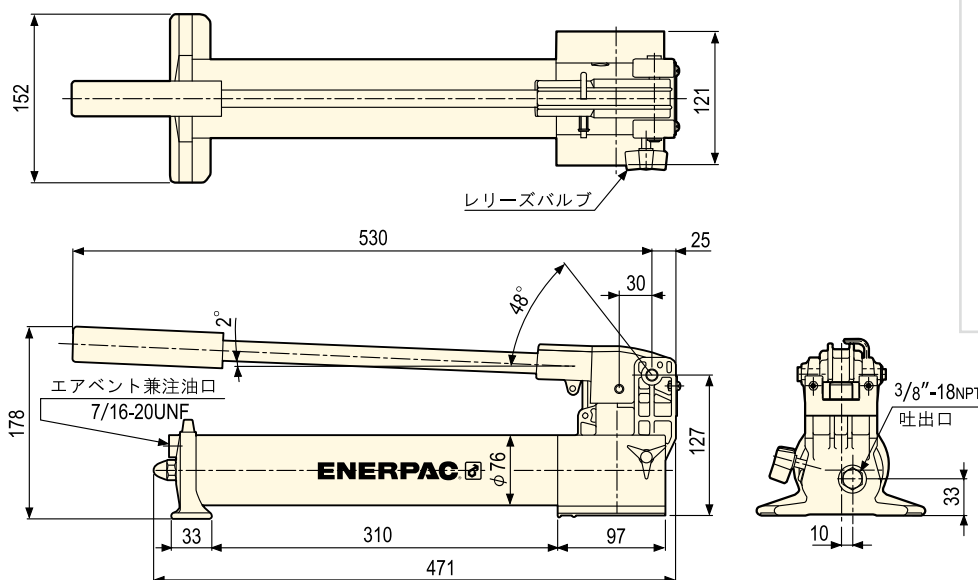


シリンダ仕様表

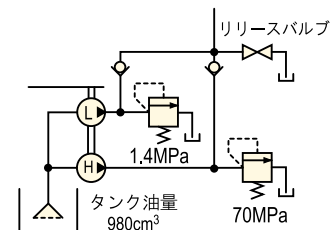
型式	寸法								
	A φ(mm)	B (mm)	C (mm)	D (mm)	E φ(mm)	F (mm)	G (mm)	H (mm)	J φ(mm)
RCS-10H	35	12	4	4	38.1	102	112	86	70
RCS-20H	48	12	5	6	50.8	114	125	86	92
RCS-30H	63	16	5	6	66.5	133	147	105	101

型式	最高使用圧力 (MPa)	70MPa 時最大能力 (kN)	ストローク (mm)	最低高さ (mm)	ボア径 φ(mm)	受圧面積 (cm ²)	必要油量 (cc)	戻り装置	質量 (kg)
RCS-10H	70	101	37	112	42.9	14.4	53	スプリング	約 4.7
RCS-20H		200	40	125	60.3	28.6	115		約 5.7
RCS-30H		293	57	144	73.0	41.8	238		約 8.2

手動ポンプ寸法図



油圧回路図



手動ポンプ仕様表

型式	最高吐出圧力 (MPa)		吐出量 (cm ³)		ピストン断面積 (cm ²)		ストローク (mm)	タンク総油量 (cm ³)	タンク有効油量 (cm ³)	質量 (kg)
	高圧	低圧	高圧	低圧	高圧	低圧				
P392-ALH	70	1.4	2.0	9.0	0.97	4.43	20.3	980	800	約 4.4

