

油圧シリンダ

油圧ポンプ

油圧バルブ

アクセサリ

油圧プレス

油圧工具

機械式ジャッキ

油圧クランプ

資料

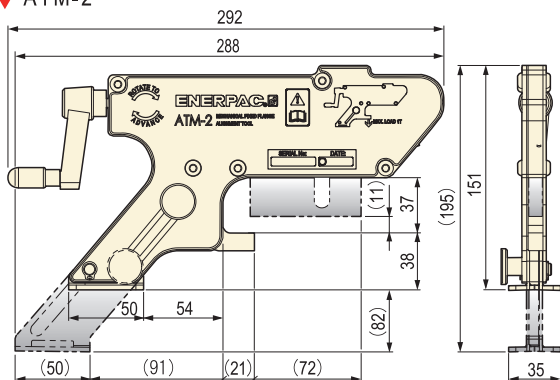
特長

- ゆがんだり、取付け穴が不整列にずれている配管を、余分な応力をかけずに修正することができます。
- 一般的に使用されている、ANSI・API・BS・DIN 規格の殆どのフランジに適しています。
- 作業者一人で容易に取付やベース部の位置決めができます。
- 吊りひもやフック、吊り上げ装置等を使うことなく、安全で精度の高い作業が可能です。
- ATM-9 は油圧シリンダ式で手動油圧ポンプを使用して、離れた場所からフランジの正確な位置調整ができます。
- 最大能力で使用しても、設置位置で安定性を保つことができ、狭い設置スペースでも有効に使用できるデザインです。

ATM 型フランジアライメント寸法図・選択表・使用例

() 内寸法は拡張時の寸法

▼ ATM-2

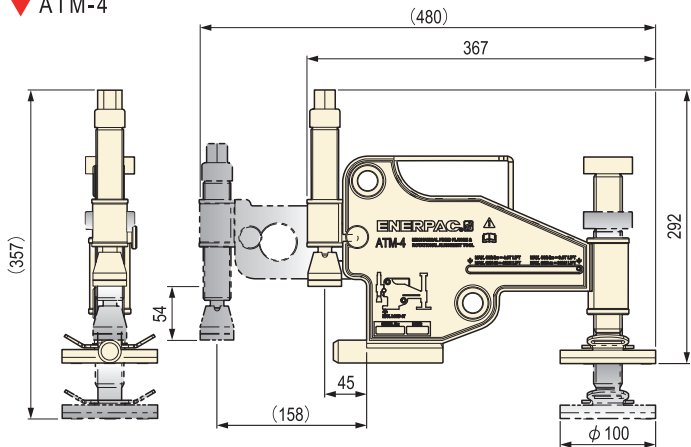


▼ 選択表

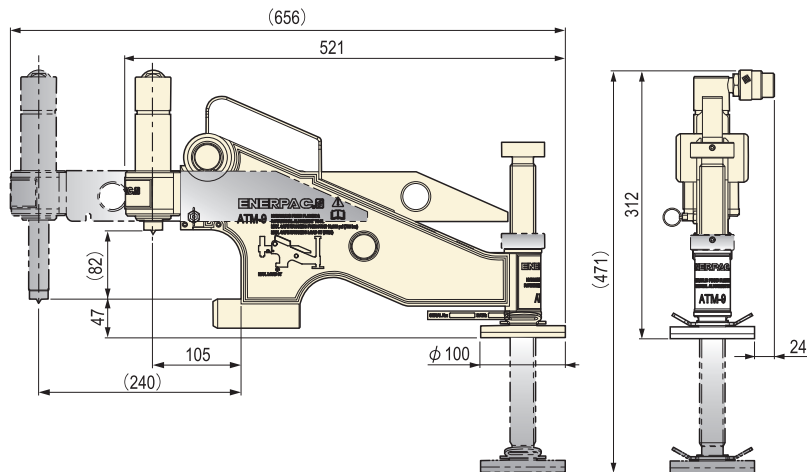
型式	最大能力 (kN)	最小ボルト サイズ		フランジ肉厚 (フランジ間の隙間を含む)		ツール 質量 (kg)	総質量 (kg)
		(mm)	(inch)	(mm)	(inch)		
ATM-2	10	16	0.63	14 ~ 82	0.55 ~ 3.23	1.6	※2 2.4
ATM-4	40	24	0.95	30 ~ 133	1.18 ~ 5.23	8.6	※3 15.9
ATM-9	※1 90	31.5	1.24	93 ~ 228	3.66 ~ 9.00	14.5	※4 27.4

- ※1 70MPaの油圧力で使用した場合の能力です。
- ※2 ツール、ストラップ、ボックスを含みます。
- ※3 ツール、ストラップ、トルクレンチ、ソケット、キャリングケースを含みます。
- ※4 ツール、油圧ポンプ、油圧シリンダ、ストラップ、油圧ホース、キャリングケースを含みます。

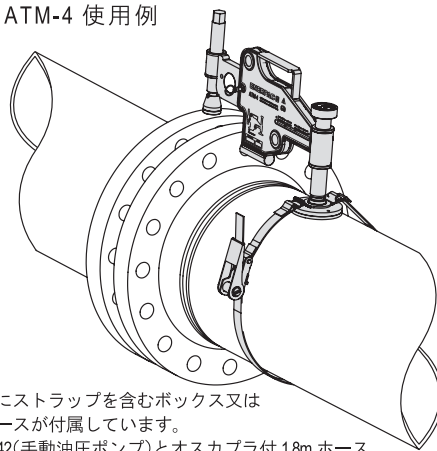
▼ ATM-4



▼ ATM-9



▼ ATM-4 使用例



- ATM の全機種にストラップを含むボックス又はキャリングケースが付属しています。
- ATM-9 には P-142(手動油圧ポンプ)とオスカブラ付 1.8m ホース、ストラップ、すべてが収納できるキャリングケースが付属しています。

▼ ATM-9 使用例

