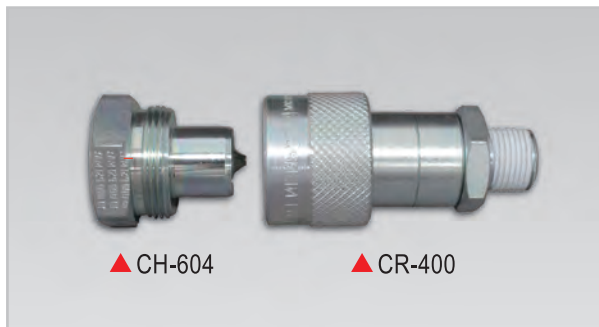


ハイフローカプラ 特長 / 仕様



▲ CH-604

▲ CR-400

セット型式 C-604

- ハイフローカプラは安価で最も一般的なカプラです。各種シリンダに標準で組み込まれている機種もあります。
- 自動バルブ開閉機構により、接続を切り離れた際に内部のポペットが閉止するので分離時の油流出を防ぎます。

▼仕様表

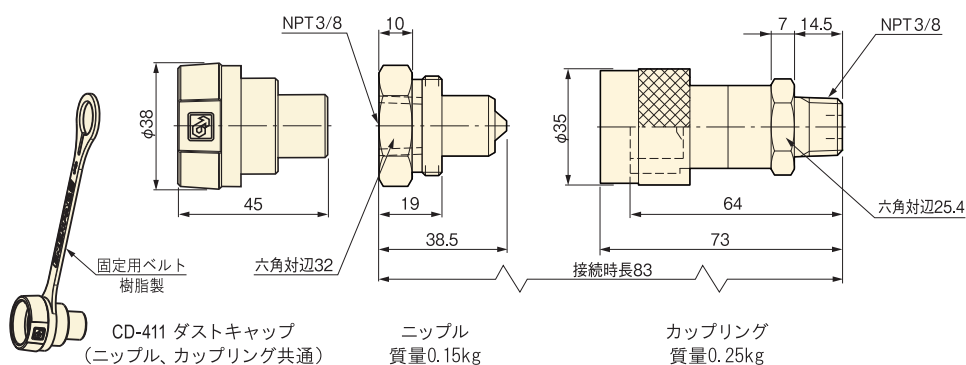
型 式	最高使用圧力 (MPa)	常用温度範囲 (°C)	流量 (ℓ/min)	質量 (g)
C-604(オス・メスセット品)	70	-20～+80	15	400
CH-604(オスカプラ)				150
CR-400(メスカプラ)				250
CD-411(ダストキャップ)	—	—	—	25

※ダストキャップは標準装備されています。

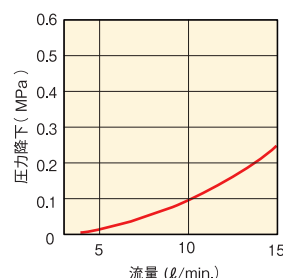
▼CD-411

▼ホース側: CH-604

▼シリンダ側: CR-400

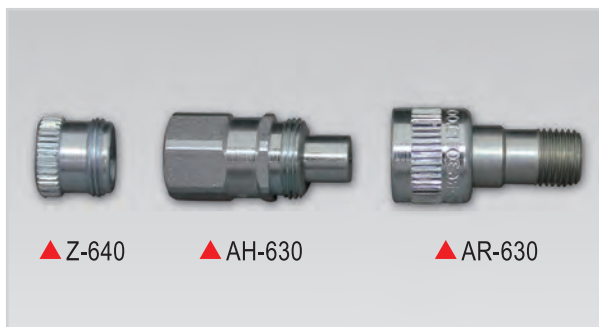
CD-411 ダストキャップ
(ニップル、カップリング共通)ニップル
質量0.15kgカップリング
質量0.25kg

▼カプラ圧力損失特性仕様



<試験条件>
油温30°C
油粘度52cs

バンタムカプラ 特長 / 仕様



▲ Z-640

▲ AH-630

▲ AR-630

セット型式 A-630

- 比較的頻度の少ない油圧ツール用に使用する小型カプラです。
- 自動バルブ開閉機構により、接続を切り離れた際に内部のポペットが閉止するので分離時の油流出を防ぎます。

▼仕様表

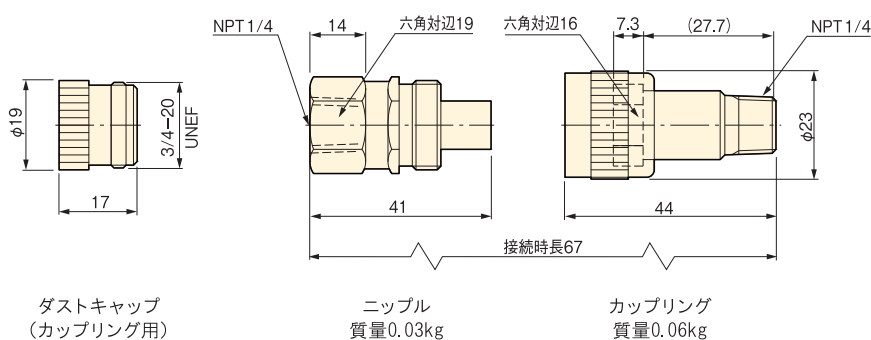
型 式	最高使用圧力 (MPa)	常用温度範囲 (°C)	流量 (ℓ/min)	質量 (g)
A-630(オス・メスセット品)	70	-20～+80	5	90
AH-630(オスカプラ)				30
AR-630(メスカプラ)				60
Z-640(ダストキャップ)	—	—	—	25

※ダストキャップは標準装備されています。

▼Z-640

▼ホース側: AH-630

▼シリンダ側: AR-630

ダストキャップ
(カップリング用)ニップル
質量0.03kgカップリング
質量0.06kg