

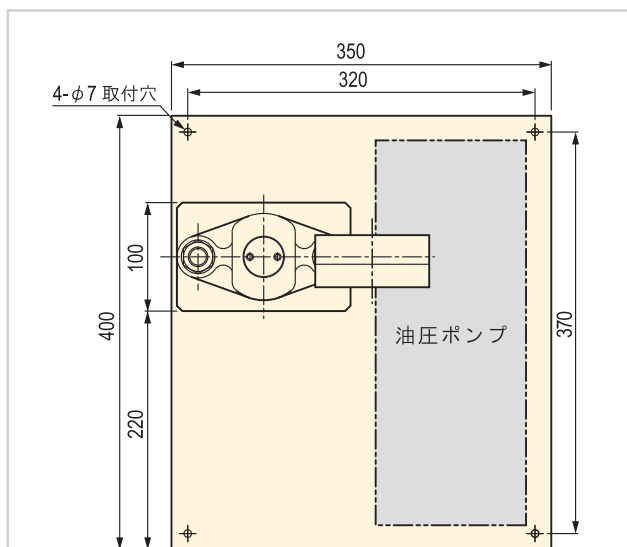
特長

- 油圧プレスに必要な油圧機器が組み込まれており、ワークのプレス、かしめ、圧入などの作業に最適です。
- コンパクトなプレスセットは用途に合わせて、油圧ポンプを手動、エア駆動、電動の3種類から選択できます。
- 電動ポンプはオプションでデジタル表示付圧カスイッチを選択できます。(圧カスイッチは標準装備) ※1

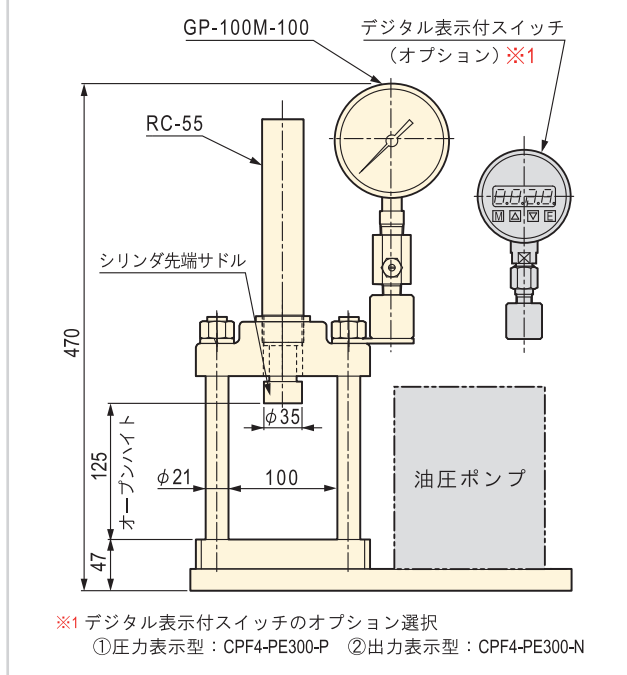
▼ プレスセット・油圧回路図

▼ プレスセット寸法図

▼ CPF4-P142 **手動**



▼ CPF4-PA133 **エア**



▼ CPF4-PE300 ※2 **電動**

※2 CPF4-PE300 にリモートスイッチが標準装備されています。

2 柱プレスセット仕様表

セット型式	最大能力 (70MPa 時) (kN)	ポンプ型式	駆動源	シリンダ型式 (単動式)	ストローク (mm)	シリンダスピード		質量 (kg)
						無負荷時	プレス時	
CPF4-P142	45	P-142	手動	RC-55	127	5.6mm/ 回	1.4mm/ 回	17
CPF4-PA133	45	PA-133	* エア			16.9mm/sec	3.4mm/sec	20
CPF4-PE300	45	PE300-HWO	* 電動			52.0mm/sec	5.2mm/sec	22

* 電動ポンプモータ：(50/60Hz) 整流子・AC100V(単相・0.35kW), エアポンプ：エア源 0.42 ~ 0.7MPa

油圧シリンダ

油圧ポンプ

油圧バルブ

アクセサリ

油圧プレス

油圧工具

機械式シャッキ

油圧クランプ

資料

特長

- 油圧プレスに必要な油圧機器が組み込まれており、ワークのプレス、かしめ、圧入などの作業に最適です。
- コンパクトなプレスセットは用途に合わせて、油圧ポンプを手動、エア駆動、電動の3種類から選択できます。
- 電動ポンプはオプションで、デジタル表示付圧カスイッチを選択できます。(圧カスイッチは標準装備) ※1

▼ プレスセット・油圧回路図

▼ プレスセット寸法図

▼ CPF5-P142 **手動**

▼ CPF5-PA133 **エア**

▼ CPF5-PE300 **電動**

※1 デジタル表示付スイッチのオプション選択
① 圧力表示型: CPF5-PE300-P ② 出力表示型: CPF5-PE300-N

※2 CPF5-PE300 にリモートスイッチが標準装備されています。

2柱プレスセット仕様表

セット型式	最大能力 (70MPa時) (kN)	ポンプ型式	駆動源	シリンダ型式 (単動式)	ストローク (mm)	シリンダスピード		質量 (kg)
						無負荷時	プレス時	
CPF5-P142	45	P-142	手動	RC-59	232	5.6mm/回	1.4mm/回	41
CPF5-PA133	45	PA-133	*エア			16.9mm/sec	3.4mm/sec	44
CPF5-PE300	45	PE300-HWO	*電動			52.0mm/sec	5.2mm/sec	46

* 電動ポンプモータ: (50/60Hz) 整流子・AC100V (単相・0.35kW), エアポンプ: エア源 0.42 ~ 0.7MPa

特長

- 油圧プレスに必要な油圧機器が組み込まれており、ワークのプレス、かしめ、圧入などの作業に最適です。
- コンパクトなプレスセットは用途に合わせて、油圧ポンプを手動、エア駆動、電動の3種類から選択できます。
- 電動ポンプはオプションで、デジタル表示付圧カスイッチを選択できます。(圧カスイッチは標準装備) ※1

▼ プレスセット・油圧回路図

▼ プレスセット寸法図

▼ PF5-P142 **手動**

▼ PF5-PA133 **エア**

▼ PF5-PE300 ※2 **電動**

※1 デジタル表示付スイッチのオプション選択
① 圧力表示型：PF5-PE300-P ② 出力表示型：PF5-PE300-N

※2 PF5-PE300 にリモートスイッチが標準装備されています。

4柱プレスセット仕様表

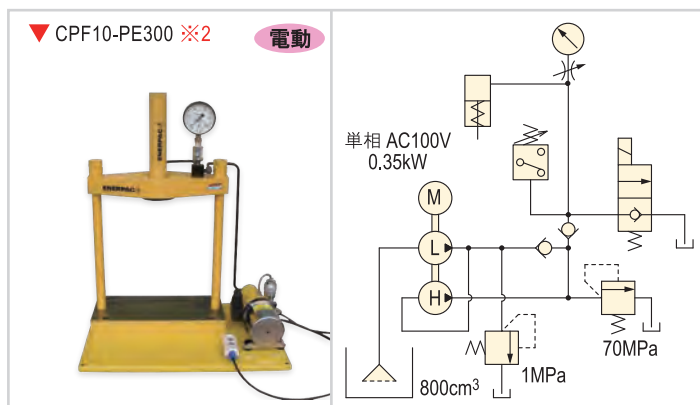
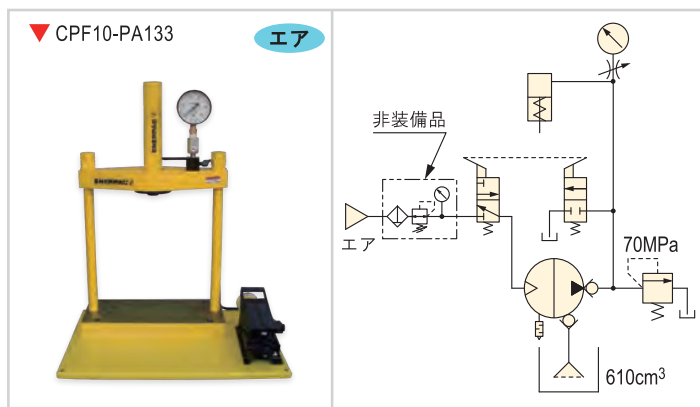
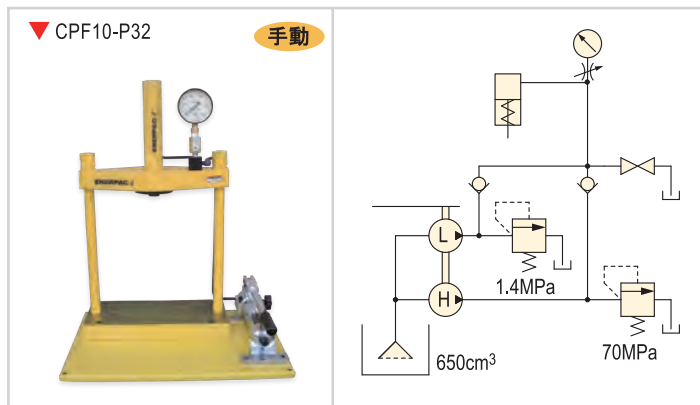
セット型式	最大能力 (70MPa時) (kN)	ポンプ型式	駆動源	シリンダ型式 (単動式)	ストローク (mm)	シリンダスピード		質量 (kg)
						無負荷時	プレス時	
PF5-P142	45	P-142	手動	RC-59	232	5.6mm/回	1.4mm/回	47
PF5-PA133	45	PA-133	*エア			16.9mm/sec	3.4mm/sec	50
PF5-PE300	45	PE300-HWO	*電動			52.0mm/sec	5.2mm/sec	52

* 電動ポンプモータ：(50/60Hz) 整流子・AC100V(単相・0.35kW), エアポンプ：エア源 0.42 ~ 0.7MPa

特長

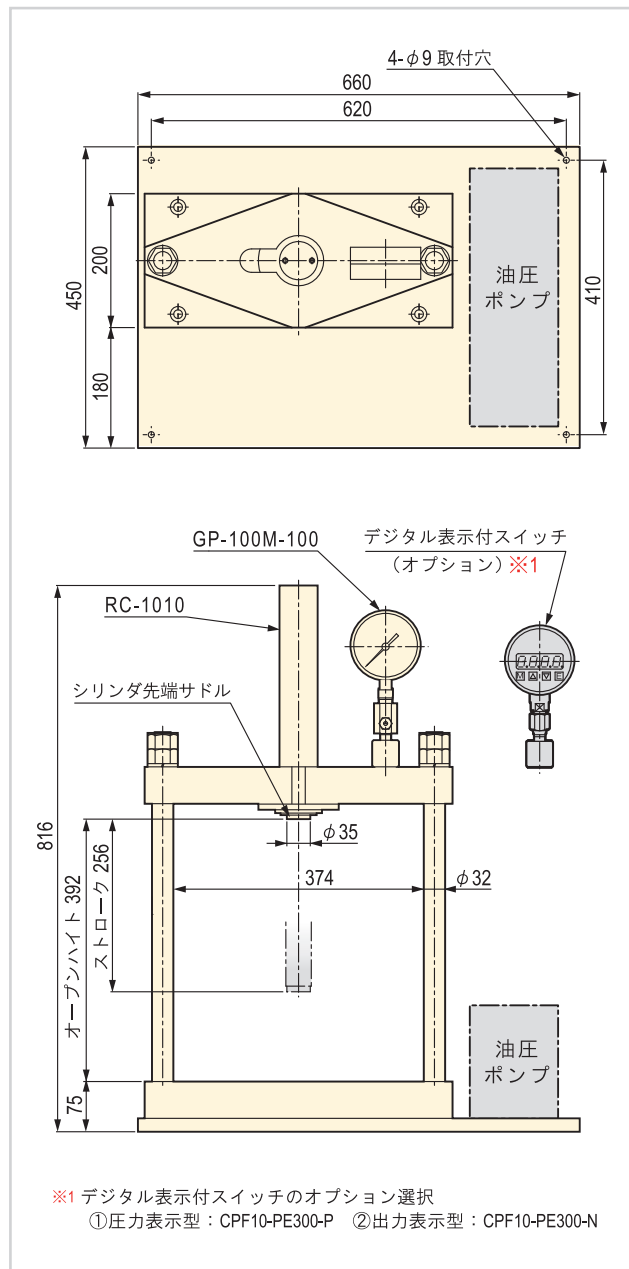
- 油圧プレスに必要な油圧機器が組み込まれており、ワークのプレス、かしめ、圧入などの作業に最適です。
- コンパクトなプレスセットは用途に合わせて、油圧ポンプを手動、エア駆動、電動の3種類から選択できます。
- 電動ポンプはオプションで、デジタル表示付圧カスイッチを選択できます。(圧カスイッチは標準装備) ※1

▼ プレスセット・油圧回路図



※2 CPF10-PE300 にリモートスイッチが標準装備されています。

▼ プレスセット寸法図



2柱プレスセット仕様表

セット型式	最大能力 (70MPa時) (kN)	ポンプ型式	駆動源	シリンダ型式 (単動式)	ストローク (mm)	シリンダスピード		質量 (kg)
						無負荷時	プレス時	
CPF10-P32	100	P32-APJ	手動	RC-1010	256	4.0mm/回	0.6mm/回	84
CPF10-PA133	100	PA-133	*エア			7.5mm/sec	1.5mm/sec	85
CPF10-PE300	100	PE300-HWO	*電動			23.0mm/sec	2.3mm/sec	89

* 電動ポンプモータ：(50/60Hz) 整流子・AC100V(単相・0.35kW), エアポンプ：エア源 0.42～0.7MPa

特長

- 油圧プレスに必要な油圧機器が組み込まれており、ワークのプレス、かしめ、圧入などの作業に最適です。
- コンパクトなプレスセットは用途に合わせて、油圧ポンプを手動、エア駆動、電動の3種類から選択できます。
- 電動ポンプはオプションで、デジタル表示付圧カスイッチを選択できます。(圧カスイッチは標準装備) ※1

▼ プレスセット・油圧回路図

▼ プレスセット寸法図

▼ A258-P32 **手動**

▼ A258-PA133 **エア**

▼ A258-PE300 ※2 **電動**

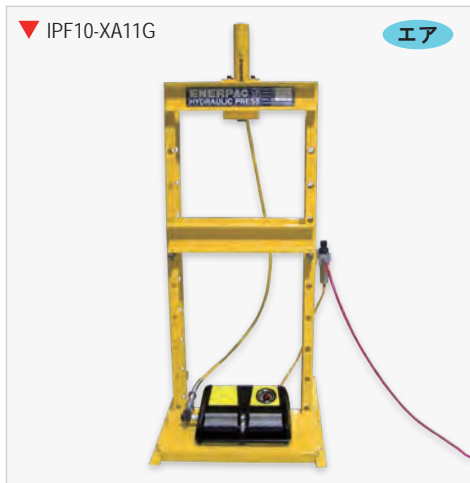
※1 デジタル表示付スイッチのオプション選択
① 圧力表示型：A258-PE300-P ② 出力表示型：A258-PE300-N

※2 A258-PE300 にリモートスイッチが標準装備されています。

4柱プレスセット仕様表

セット品番	最大能力 (70MPa時) (kN)	ポンプ型式	駆動源	シリンダ型式 (単動式)	ストローク (mm)	シリンダスピード		質量 (kg)
						無負荷時	プレス時	
A258-P32	100	P32-APJ	手動	RC-1010	256	4.0mm/回	0.6mm/回	68
A258-PA133	100	PA-133	*エア			7.5mm/sec	1.5mm/sec	69
A258-PE300	100	PE300-HWO	*電動			23.0mm/sec	2.3mm/sec	73

* 電動ポンプモータ：(50/60Hz) 整流子・AC100V(単相・0.35kW)、エアポンプ：エア源 0.42～0.7MPa

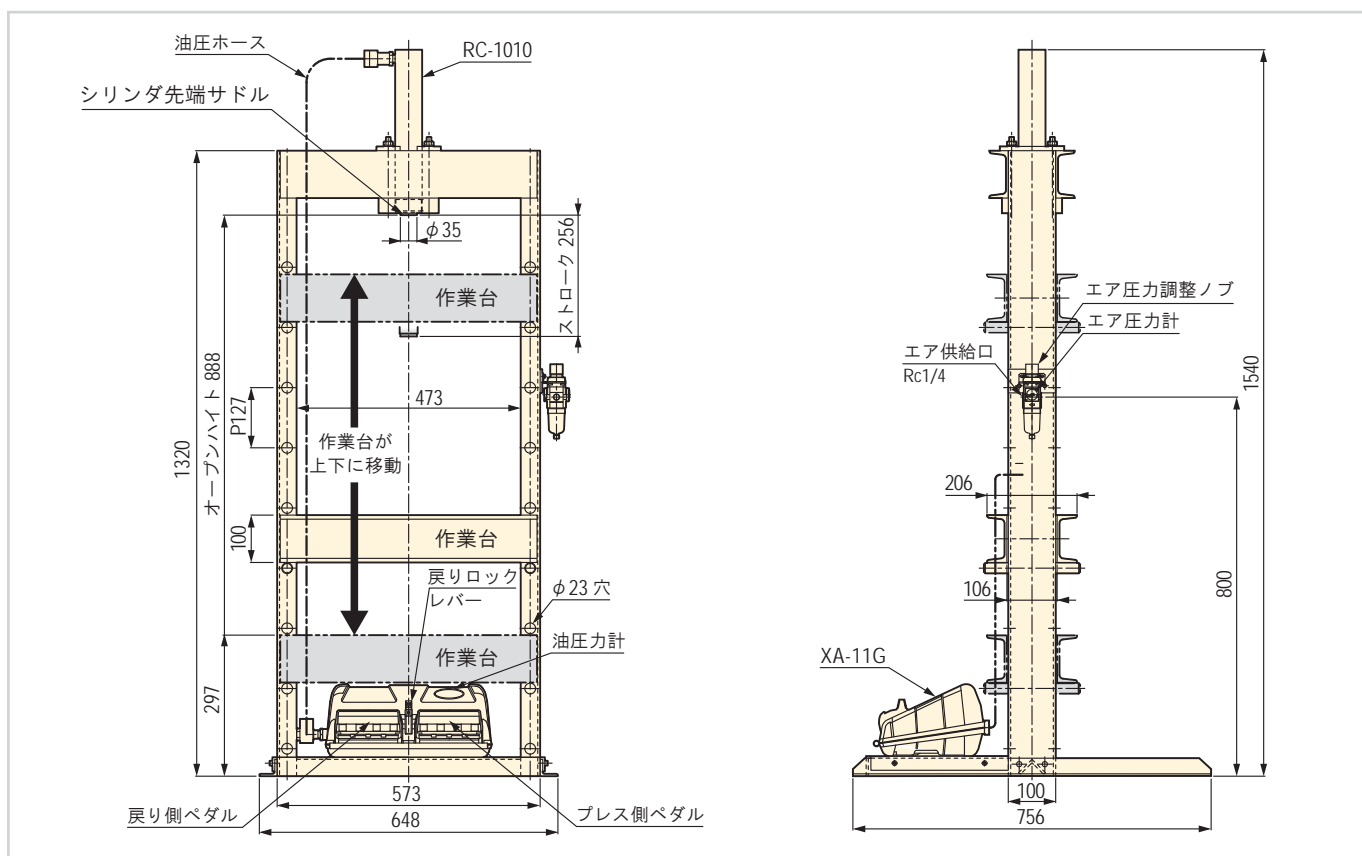


エア

特長

- 油圧プレスに必要な油圧機器が組み込まれており、ワークのプレス、かしめ、圧入などの作業に最適です。
- プレスフレームの作業台を上下に移動させることができるので、高さが大きく異なるワークのプレス作業が可能です。
- 油圧計が標準で装備されている、ロータリーエアモータ駆動油圧ポンプはプレス作業で簡易的な圧力制御・位置制御・流量制御をポンプの足踏みペダル操作のみで可能にしました。
- ポンプの足踏みペダルだけで単動油圧シリンダが操作できるために、作業者は両手を自由に使うことができます。
- 小型高効率のロータリーエアモータが油圧ポンプの高吐出量と、脈動の抑制を可能にしました。

▼ プレスセット寸法図

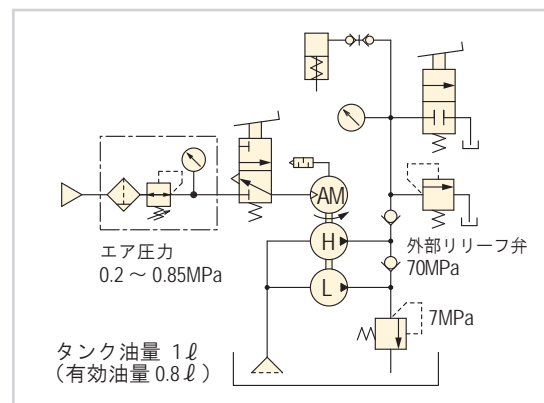


▼ H フレームプレスセット仕様表

セット型式	IPF10-XA11G
最大能力(70MPa時)	100kN
ポンプ型式	XA-11G
駆動源	※ エア
シリンダ型式(単動)	RC-1010
ストローク	256mm
シリンダ 無負荷時	23.1mm/sec
スピード プレス時	2.9mm/sec
エア消費量	283 ~ 1000NL/min
質量	93kg

※ エアポンプ：供給エア圧力 0.2 ~ 0.85MPa

▼ 油空圧回路図



油圧シリンダ

油圧ポンプ

油圧バルブ

アクセサリ

油圧プレス

油圧工具

機械式シャッキ

油圧クランプ

資料

▼ IPF10-PE603

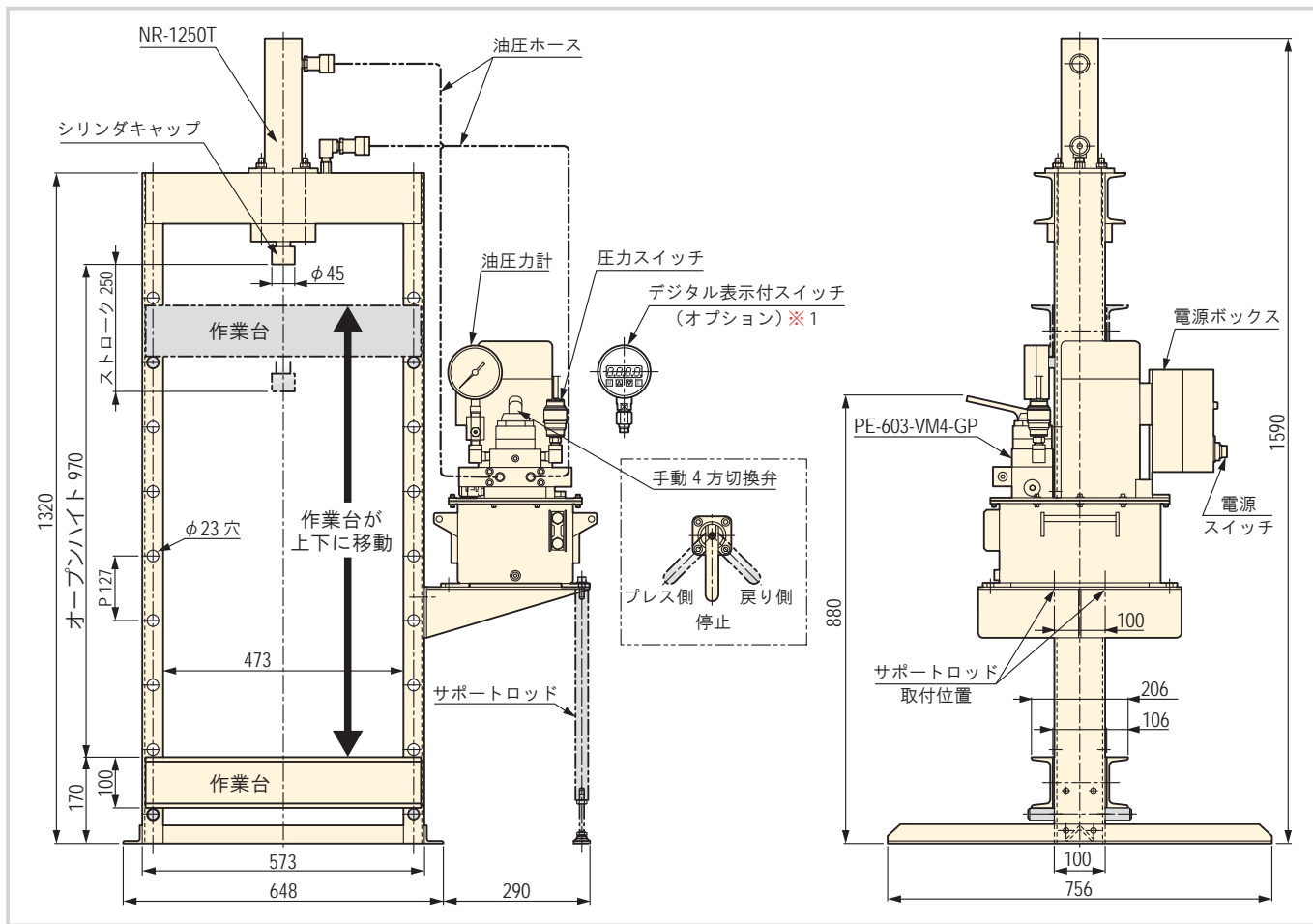
電動



特長

- 油圧プレスに必要な油圧機器が組み込まれており、ワークのプレス、かしめ、圧入などの作業に最適です。
- プレスフレームの作業台を上下に移動させることができるので、高さが大きく異なるワークのプレス作業が可能です。
- 電動ポンプに圧力計と圧カスイッチが標準装備されており、手動4方切換弁で複動式油圧シリンダを操作できます。
- 電動ポンプはオプションでデジタル表示付圧カスイッチに変更できます。
 ※1 デジタル表示付スイッチのオプション選択
 - ① 圧力表示型：IPF10-PE603-P
 - ② 出力表示型：IPF10-PE603-N

▼ プレスセット寸法図

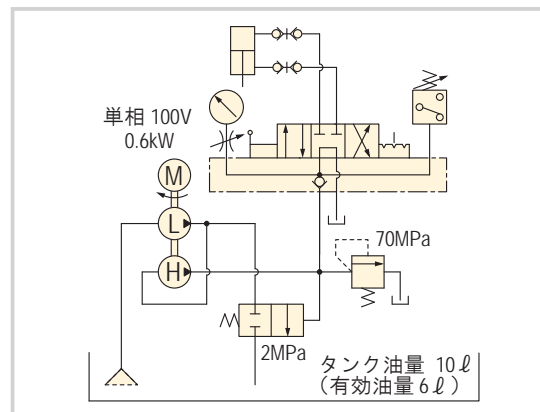


▼ H フレーム油圧式プレスセット仕様表

セット型式	IPF10-PE603
最大能力(70MPa時)	100kN
ポンプ型式	PE603-VM4-GP
駆動源	電動 ※2
シリンダ型式(複動)	NR-1250T
ストローク	250mm
シリンダ 無負荷時	35.0mm/sec
スピード プレス時	3.5mm/sec
質量	157kg

※2 コンデンサ始動形 E 種モータ 単相 100V (50/60Hz)0.6kW

▼ 油圧回路図





▼ IPF10-PUJ12

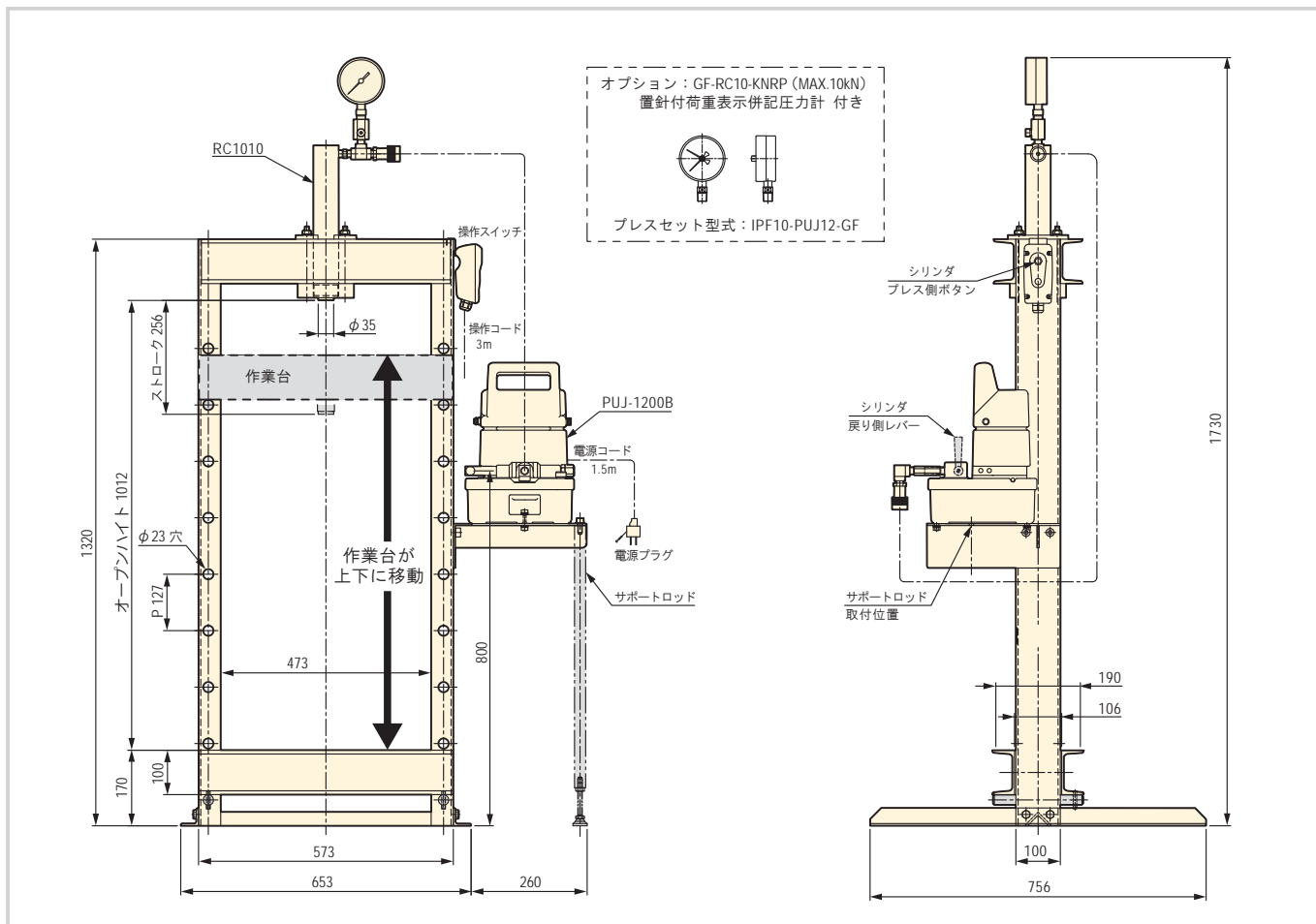
電動



特長

- 油圧プレスに必要な油圧機器が組み込まれており、ワークのプレス、かしめ、圧入などの作業に最適です。
- プレスフレームの作業台を上下に移動させることができるので、高さが大きく異なるワークのプレス作業が可能です。
- プレスフレームセットに圧力計が標準装備されており、レバー式手動3方弁で単動式油圧シリンダを操作できます。
- 圧力計はオプションで置針付荷重表示併記圧力計に変更できます。
 ※1 置針付荷重表示併記圧力計のオプション選択
 プレス型式末尾に GF を追記
 例：IPF10-PUJ12-GF

▼ プレスセット寸法図

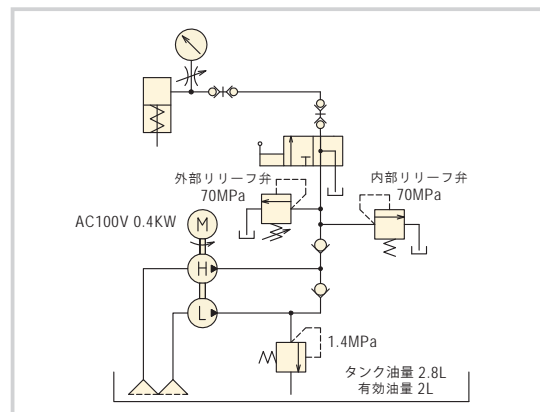


▼ H フレーム油圧式プレスセット仕様表

セット型式	IPF10-PUJ12
最大能力(70MPa 時)	101kN
ポンプ型式	PUJ-1200B
駆動源	電動 ※ 2
シリンダ型式(単動)	RC1010
ストローク	256mm
シリンダスピード無負荷時	38.3mm/sec
シリンダスピードプレス時	3.7mm/sec
質量	90kg

※ 2 E 種整流子モータ 単相 100V (50/60Hz) 0.4kW

▼ 油圧回路図



油圧シリンダ

油圧ポンプ

油圧バルブ

アクセサリ

油圧プレス

油圧工具

機械式ジャッキ

油圧クランプ

資料