

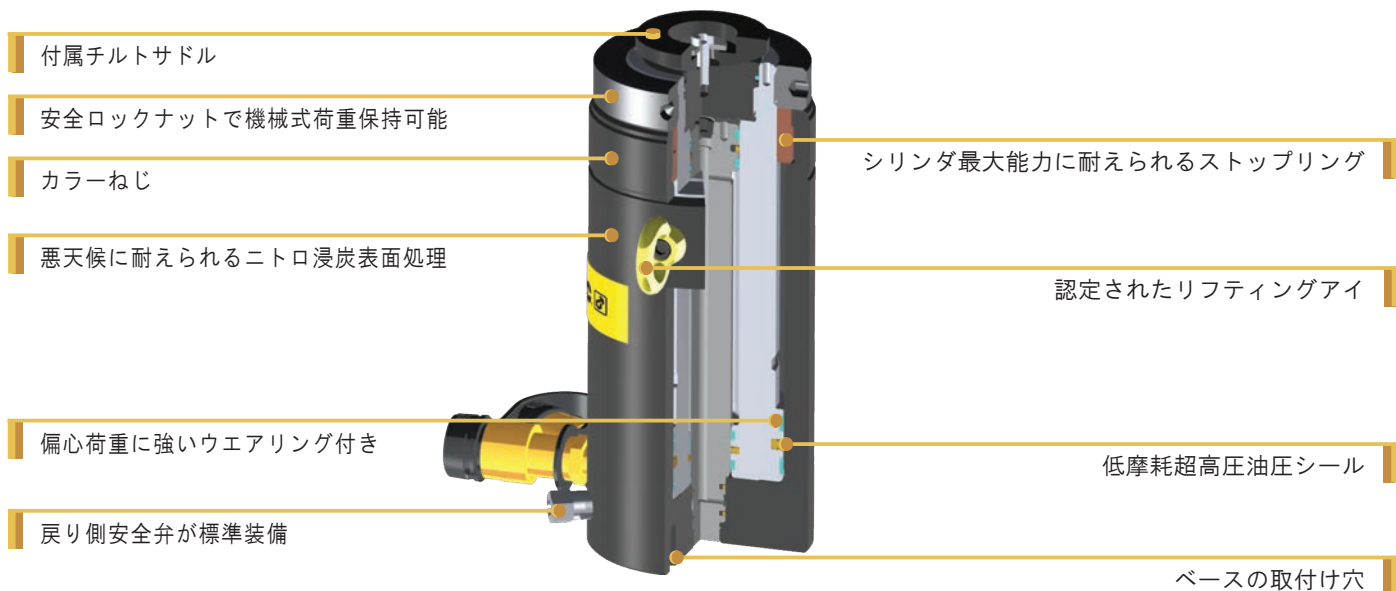
▼ HCRL シリーズ



特長

- 押し戻り両側油圧管理で、作動は油圧でフルコントロールできます。
- 安全ロックナットは機械式なので、長時間の荷重保持ができます。
- シリンダ最大能力の10%まで偏心荷重に耐えられます。
- シリンダに付属しているチルトサドルは5度までの傾斜が可能です。
- ハードコーティング処理を施し、高頻度仕様で偏心荷重に強いです。
- シリンダ外面と内面は悪天候に耐えられる仕様です。
- シリンダベース取付穴、カラーねじ、認定されたリフティングアイを標準装備しており、安全な持ち運びとシリンダの固定ができます。
- ピストン抜け防止用のストップリング付きです。
- 低摩擦の安全ロックナットは素早く締めることができます。

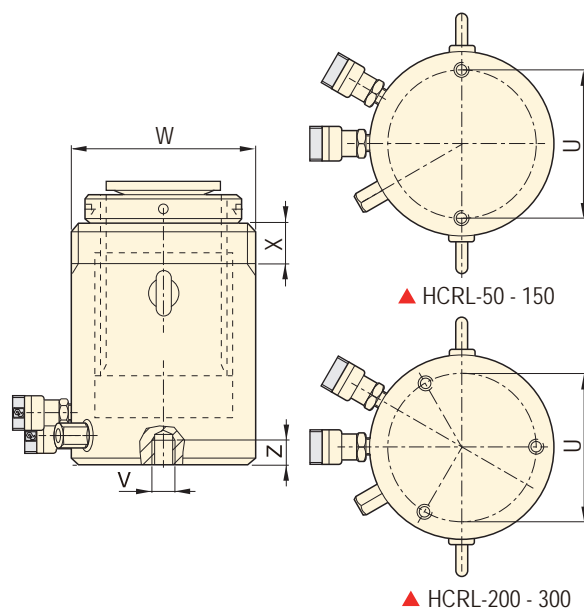
シリンダの仕様説明 (能力 20,000kN まで特注シリンダ・特注ストロークの対応が可能です。)



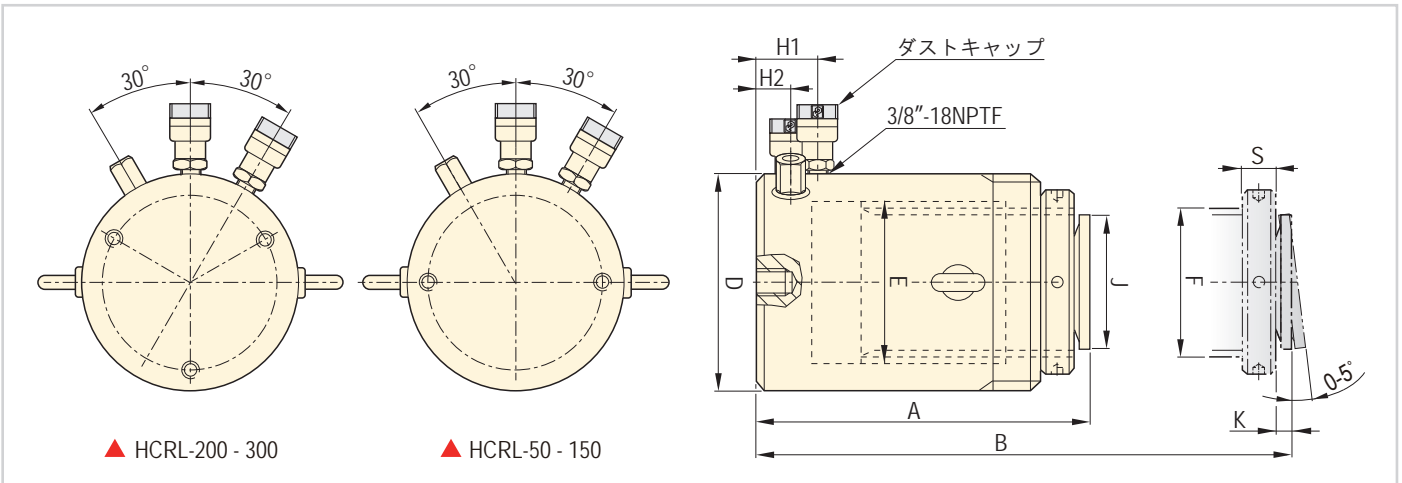
▼ カラーねじ・取付用ベースねじ

シリンダ 型式	カラーねじ (mm)		シリンダ取付用ベースねじ (mm)		
	カラー ねじ W	ねじ 長さ X	取付 ピッチ U	ねじ サイズ V	ねじ 深さ Z
HCRL-50	M130x2	42	105	M12x1.75	22
HCRL-100	M185x2	57	150	M12x1.75	22
HCRL-150	M222x3	70	185	M12x1.75	22
HCRL-200	M260x3	79	215	M12x1.75	22
HCRL-250	M290x3	85	245	M12x1.75	22
HCRL-300	M315x3	94	260	M16x2	25

※ カラーねじはシリンダの最大能力まで使用できます。



▼ HCL-502 ~ HCL-15012 シリンダ寸法図



▼ シリンダ仕様表 (※能力 20,000kN まで特注シリンダ・特注ストロークの対応が可能です。)

型式 ※	ストローク ※ (mm)	シリンダ 能力 (kN)	受圧 面積 (cm <sup>2</sup> )	必要 油量 (cm <sup>3</sup> )	寸法 (mm)										質量 (kg)
					A 最短 全長	B 最長 全長	D シリンダ 外径	E ボア 内径	F フランジ ねじ 外径	H1 押側 ポート 位置	H2 戻側 ポート 位置	J 標準 サドル 径	K サドル 突出 高さ	S 安全 ナット 厚さ	
HCRL-506	150	479	68.4	1025	310	130	100	Tr 90x4	41	27	77	15	26	30	
HCRL-508	200			1367	377									577	36
HCRL-5010	250			1709	427									677	40
HCRL-5012	300			2051	477									777	45
HCRL-1006	150	990	141.4	2121	346	185	140	Tr 120x6	50	36	77	15	36	64	
HCRL-1008	200			2827	421									621	77
HCRL-10010	250			3534	471									721	85
HCRL-10012	300			4241	521									821	94
HCRL-1506	150	1501	214.4	3216	359	222	170	Tr 150x6	46	32	126	13	45	97	
HCRL-1508	200			4288	434									634	116
HCRL-15010	250			5360	484									734	129
HCRL-15012	300			6432	534									834	142
HCRL-2006	150	2001	285.9	4288	399	260	200	Tr 170x6	71	49	126	13	50	145	
HCRL-2008	200			5718	469									669	168
HCRL-20010	250			7147	519									769	184
HCRL-20012	300			8577	569									869	200
HCRL-2506	150	2463	351.9	5278	416	290	220	Tr 190x6	71	49	160	15	55	190	
HCRL-2508	200			7037	491									691	224
HCRL-25010	250			8796	541									791	244
HCRL-25012	300			10556	591									891	265
HCRL-3006	150	2969	424.1	6362	421	315	240	Tr 210x6	71	49	160	15	55	230	
HCRL-3008	200			8482	496									696	269
HCRL-30010	250			10603	546									796	294
HCRL-30012	300			12723	596									896	319



▲ EVOB シリーズ

▲ EVO シリーズ

PLC 制御式同調ポンプは 1 台で複数のシリンダを管理できます。EVOB シリーズはストローク制御のみのジャッキアップ管理、そして EVO シリーズはストロークと荷重制御でジャッキアップ管理できます。