

## ▼ LGM シリーズプーラー



## 特長

- LGM シリーズは小型から中型のホイール、スプロケット、ベアリング、他の類似のシャフト装着部品の引き抜きに最適なツールです。
- 作業者がプーラーを容易に装着できるように、プーラーの各爪の動きを同調させる機能があり、作業者1人で安全な作業ができます。
- プーラーのハンドルを回していくと、シャフト装着部品に2本または3本の爪でプーラーを固定できます。
- プーラーが確りと装着され固定された状態で作業ができるため、危険な爪の滑りや跳ね上がりを防ぎ作業者の負傷を防ぎます。

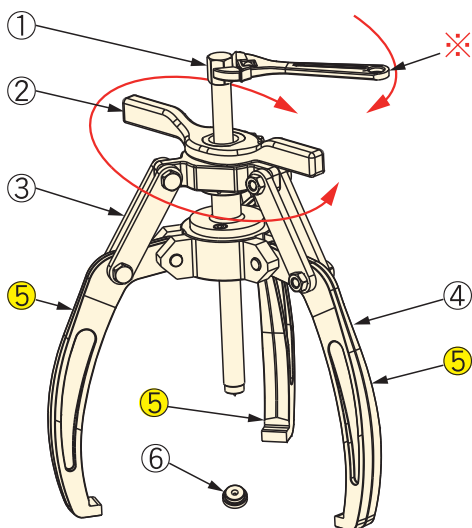


## 注意

プーラーを使用する時は必ず安全のために防護メガネと手袋を着用して下さい。  
ハンドルは過度の力が掛かると破損する可能性があります。

## 手動式ロックグリッププーラーの構成部品と機能

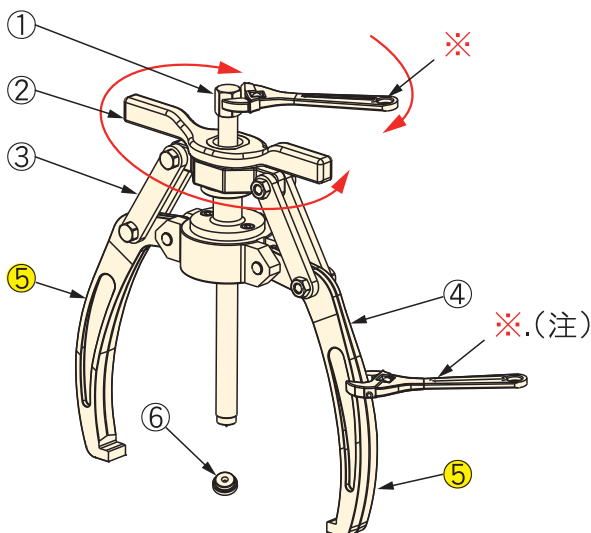
## ▼ 3本爪プーラー



- ①. スピンドル
  - ②. 便利な調整ハンドルにより爪の位置決めが容易で作業速度が向上します。
  - ③. ロック機構があり、引っ張り作業時に作業対象物からのプーラーの爪の滑り落ちや、跳ね上がりを防止します。
  - ④. 爪の上部が大きく開くため、厚い作業対象物にも使用可能です。
  - ⑤. 爪の動きが同調することで作業が容易になり、オペレータ1人でツールを装着して作業対象物を引き抜くことができます。
  - ⑥. ポイントプロテクタ(先端保護部品)により、平面に対して引っ張る際のスピンドルの損傷を防止します。(標準装備品)
- ※. スピンドルを回す工具は付属していませんので適切な工具を選択してください。

(注) 作業時のプーラーの保持に使用(推奨)

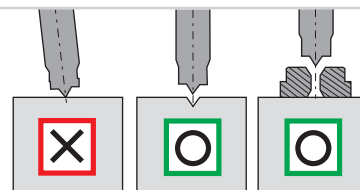
## ▼ 2本爪プーラー



## 注意

## ポイントプロテクタ

LGM シリーズのプーラーは、シャフト端にドリル加工された中心穴がない場合、必ずポイントプロテクタを使用します。  
プーラー1台につきポイントプロテクタ1つが付属しています。



油圧シリンダ

油圧ポンプ

油圧バルブ

アクセサリ

油圧プレス

油圧工具

機械式シャッキ

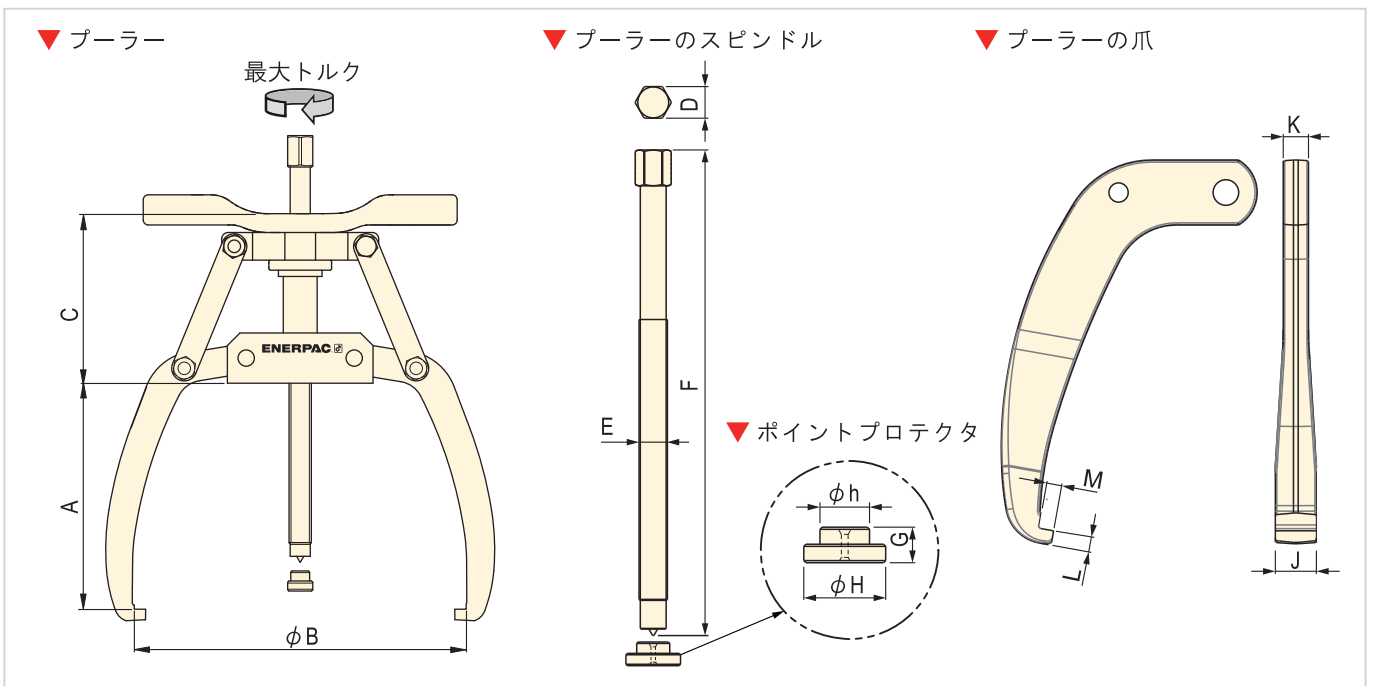
油圧クランプ

資料



シャフト装着部品の引き抜きに最適なツールです。

### 手動式ロックプーラーの構成部品と寸法



### 仕様・寸法表

型式	爪本数	能力 (kN)	最大トルク (Nm)	寸法表 (mm)													質量 (kg)
				最大リーチ A	開き幅 最小~最大 phi B	C	六角対辺 D	E	F	G	phi h	phi H	爪幅 K	爪幅 J	爪先 L	爪先深さ M	
LGM203	2	27	41	102	28 ~ 132	60	17	9/16" UNF	207	14	10	13	8	13	4.6	5.0	1.7
LGM305	3	45	68	102	28 ~ 132	60	17	9/16" UNF	207	14	10	13	8	13	4.6	5.0	2.1
LGM204	2	36	68	142	30 ~ 186	90	20	M18x1.5	339.5	14	10	13	8	16	6.7	7.8	2.5
LGM306	3	49	100	142	30 ~ 186	90	20	M18x1.5	339.5	14	10	13	8	16	6.7	7.8	3.1
LGM207	2	62	117	177	35 ~ 260	134	20	M18x1.5	339.5	16	15	20	10	19	9.6	9.1	4.9
LGM308	3	71	134	177	35 ~ 260	134	20	M18x1.5	339.5	16	15	20	10	19	9.6	9.1	6.9
LGM211	2	98	203	215	84 ~ 300	126	22	M20x1.5	340	16	15	20	12	24	11.9	12.0	6.7
LGM318	3	160	332	215	110 ~ 390	140	22	M20x1.5	340	16	15	20	12	24	11.9	12.0	9.9
LGM324	3	214	443	265	90 ~ 460	140	22	M20x1.5	340	16.5	23	38	16	30	17	14	13.9
LGM340	3	356	996	335	100 ~ 635	210	28	M27x2.0	497.5	17	32	40	20	45	23	19	36.0

## ▼ LGH シリーズプラー



## 特長

- LGH シリーズは油圧シリンダを使ってホイール、スプロケット、ベアリング、他の類似のシャフト装着部品を引き抜くため作業者の疲労を軽減できます。
- 作業者がプラーを容易に装着できるようにプラーの各爪の動きを同調させる機能があり、作業者1人で安全な作業ができます。
- プラーのハンドルを回していくと、シャフト装着部品に2本または3本の爪でプラーを固定できます。
- プラーが確りと装着され固定された状態で作業ができるため、危険な爪の滑りや跳ね上がりを防ぎ作業者の負傷を防ぎます。

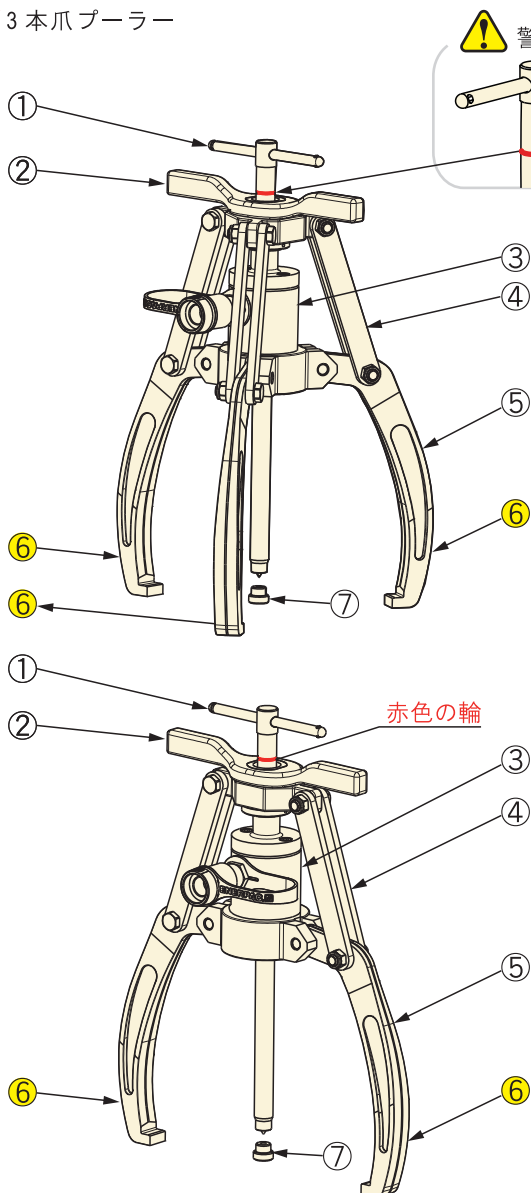


## 注意

プラーを使用する時は必ず安全のために防護メガネと手袋を着用して下さい。  
ハンドルは過度の力が掛かると破損する可能性があります。

## 油圧式ロックグリッププラーの構成部品と機能

## ▼ 3本爪プラー



## 警告

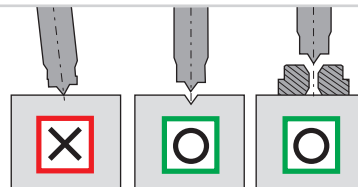
操作前に赤色の輪が見えているのを確認してください。  
赤色の輪が見えないと、シリンダの内ねじにスピンドルのねじ山が完全にねじ込まれていないことを示しています。そのままプラーを操作すると非常に危険です。

- ①. スピンドル
- ②. 便利な調整ハンドルにより爪の位置決めが容易で作業速度が向上します。
- ③. 取り外しできる中空の油圧シリンダを使って引き抜くためプラーの能力が向上します。
- ④. ロック機構があり、引っ張り作業時に作業対象物からのプラーの爪の滑り落ちや跳ね上がりを防止します。
- ⑤. 爪の上部が大きく開くため、厚い作業対象物にも使用可能です。
- ⑥. 爪の動きが同調することで作業が容易になり、オペレータ1人でツールを装着して作業対象物を引き抜くことができます。
- ⑦. ポイントプロテクタ(先端保護部品)により、平面に対して引っ張る際のスピンドルの損傷を防止します。(標準装備品)

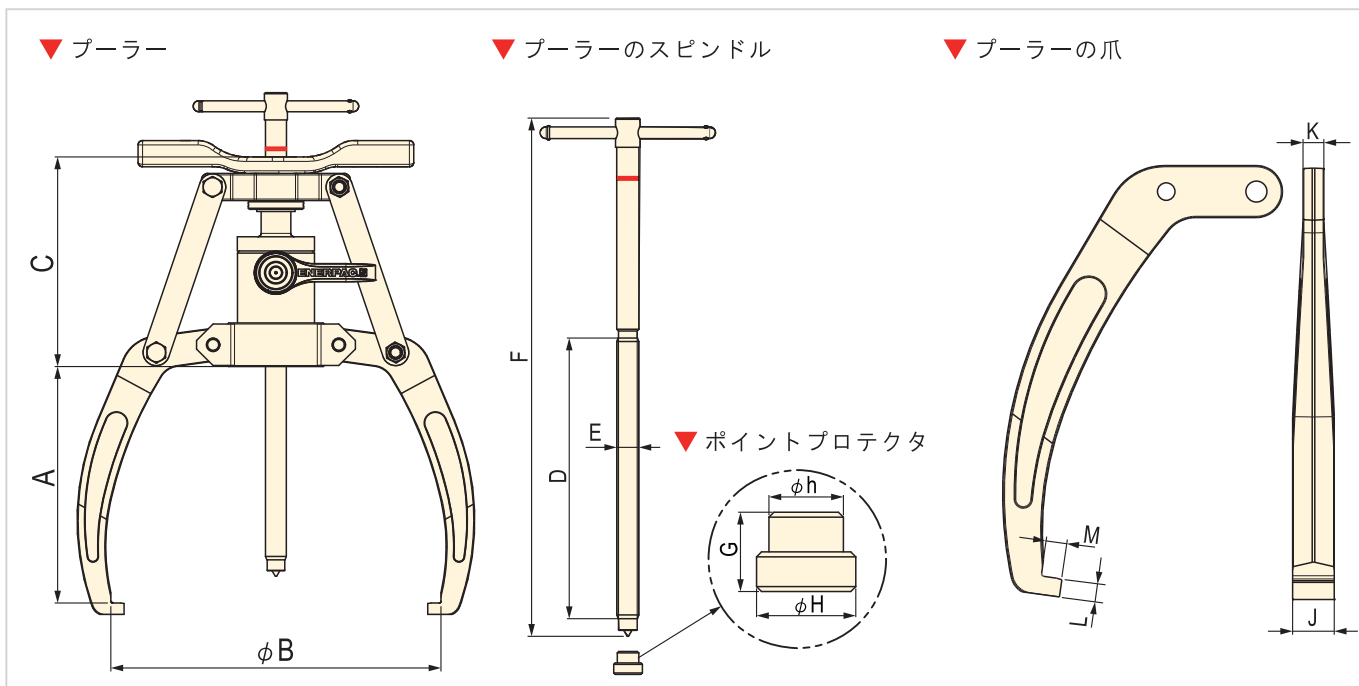


## 注意 ポイントプロテクタ

LGM シリーズのプラーは、シャフト端にドリル加工された中心穴がない場合、必ずポイントプロテクタを使用します。  
プラー1台につきポイントプロテクタ1つが付属しています。



## 油圧式ロックプラーの構成部品と機能



### 仕様・寸法表

型式	爪本数	能力 (kN)	最大リーチ A	寸法表 (mm) ※E (inch)											質量 (kg)	
				開き幅 最小~最大 phi B	C	D	※ (in) E	F	G	phi h	phi H	爪幅 K	爪幅 J	爪先 L		爪先深さ M
LGH210	2	92	215	84 ~ 300	192	240	3/4"-16UNF	443	16	15	20	12	24	11	12	10
LGH310	3	92	215	84 ~ 300	192	240	3/4"-16UNF	443	16	15	20	12	24	11	12	13
LGH214	2	125	260	125 ~ 380	186	255	3/4"-16UNF	493	16.5	21	38	16	30	17	14	14
LGH314	3	125	260	125 ~ 380	186	255	3/4"-16UNF	493	16.5	21	38	16	30	17	14	18
LGH224	2	215	336	165 ~ 480	325	427	1"-8UNC	692	17	32	40	20	45	23	19	37
LGH324	3	215	336	165 ~ 480	325	427	1"-8UNC	692	17	32	40	20	45	23	19	47
LGH253	2	467	408	230 ~ 660	473	500	1 5/8"-5.5UNC	907	18	38	44	34	55	35	26	111
LGH364	3	576	408	230 ~ 660	473	500	1 5/8"-5.5UNC	907	18	38	44	34	55	35	26	139

### 油圧式プラーセット

型式	プラー搭載センターホール油圧シリンダ型式	油圧式プラーセット型式 ※1			
		手動ポンプ P-392	エアポンプ XA11G	電動ポンプ PUD-1300B	コードレスポンプ XC1201MB
		圧力計 GA45GC	内蔵型圧力計	圧力計 G2535L	圧力計 GA45GC
LGH210	RWH-101B100	—	—	—	—
LGH310	RWH-101B100	LGHS310H	LGHS310A	LGHS310EB	LGHS310CB
LGH214	RWH-121	—	—	—	—
LGH314	RWH-121	LGHS314H	LGHS314A	LGHS314EB	LGHS314CB
LGH224	RCH-202	—	—	—	—
LGH324	RCH-202	LGHS324H	LGHS324A	LGHS324EB	LGHS324CB
LGH253	RCH-603	—	—	—	—
LGH364	RCH-603	LGHS364H	LGHS364A	LGHS364EB	LGHS364CB

※1 油圧式プラーセット型式には駆動用油圧ポンプ、圧力計、高圧油圧ホース HC7206C L=1.8m(CH-604 オスカプラー付き)が含まれています。

#### ▼ LGHS-314H



油圧シリンダ

油圧ポンプ

油圧バルブ

アクセサリ

油圧プレス

油圧工具

機械式シャッキ

油圧クランプ

資料

▼ LGHMS314H



特長

- 全ての LGHMS シリーズプーラーセットに 3 本爪の LGH シリーズ油圧プーラー、クロスプーラー、ベアリングセパレーター、ベアリングカッププーラー、ホース、ゲージ、ポンプそして着脱できるセンターホールシリンダが含まれます。
- プーラーのハンドルを回していくとシャフト装着部品に 3 本の爪でプーラーを固定できます。
- プーラーが確りと装着され固定された状態で作業ができるため、危険な爪の滑りや跳ね上がりを防ぎ作業者の負傷を防ぎます。



注意

プーラーを使用する時は必ず安全のために防護メガネと手袋を着用して下さい。

油圧式ロックグリッププーラーの構成品・機能・仕様(プーラー本体の寸法は 273 ページを参照)

▼ 油圧式マスタープーラーセット型式

油圧式 プーラー 能力 (kN)	手動ポンプ P392 圧力計 GA45GC	エアポンプ XA11G 内蔵型圧力計	電動ポンプ PUD1300B 圧力計 G2535L	コードレスポンプ XC1201MB 圧力計 GA45GC	油圧ホース L=1.8m 型式
	LGHMS310H	LGHMS310A	LGHMS310EB	LGHMS310CB	
92	LGHMS310H	LGHMS310A	LGHMS310EB	LGHMS310CB	HC7206C
125	LGHMS314H	LGHMS314A	LGHMS314EB	LGHMS314CB	HC7206C
215	LGHMS324H	LGHMS324A	LGHMS324EB	LGHMS324CB	HC7206C
576	LGHMS364H	LGHMS364A	LGHMS364EB	LGHMS364CB	HC7206C

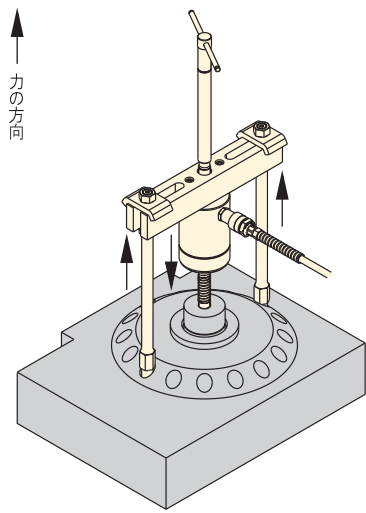
▼ 油圧式マスタープーラーセット構成品型式

油圧式 3本爪 プーラー	アクセサリ 最大能力	クロス プーラー 型式	ベアリング セパレーター 型式	ベアリング カッププーラー 型式
	(kN)			
LGH310	75	BHP112	BHP181	BHP180
LGH314	75	BHP172	BHP282	BHP190
LGH324	107	BHP272	BHP292	BHP280
LGH364	227	BHP672	BHP682	BHP580

▼ クロスベアリングプーラー (mm)

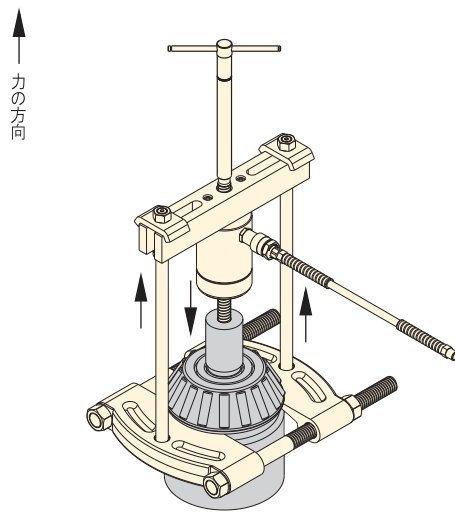
型式	質量		
	A	最小 B	ねじ寸法 C
BHP112	280	115	5/8"-18 UNF
BHP172	280	115	5/8"-18 UNF
BHP272	370	140	5/8"-18 UNF
BHP672	615	220	1 1/4"-12 UNF

※ クロスヘッド、シリンダ、スピンドルを含む



▼ ベアリングセパレーター (mm)

型式	質量			
	A	最小 B	最大 B	C
BHP181	110	10	110	5/8"-18 UNF
BHP282	156	12	134	5/8"-18 UNF
BHP292	182	13	210	5/8"-18 UNF
BHP682	300	20	300	1 1/4"-12 UNF



▼ ベアリングカッププーラー (mm)

型式	質量			
	A	B	最小 C	最大 C
BHP180	135	236	40	145
BHP190	164	265	40	145
BHP280	164	265	40	145
BHP580	150	310	60	240

