



HPでダウンロードできます

油圧シリンダ

油圧ポンプ

油圧バルブ

アクセサリ

油圧プレス

油圧工具

機械式ジャッキ

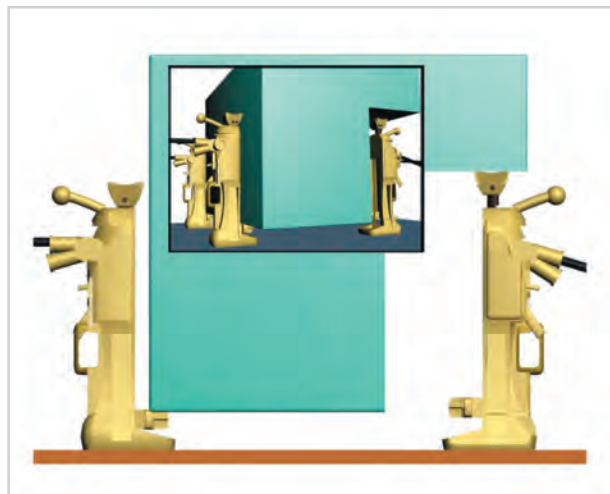
油圧クランプ

資料

## ▼ RJ84A



## ▼ 使用例



## ▼ 仕様

型式	材質	揚力 (kN)	揚程ST (mm)	最大ハンドル操作力 (N)	ジャッキ質量 (kg)
RJ84A	鉄製	44	178	712	12.7
RJ85A			254		13.6
RJ86A			330		15.9
1017	鉄製	89	241	1334	18.1
A1022	アルミ製		305		19.1
22B	鉄製		31.8		
24A	鉄製	133	330	2135	42.2
2029			457		47.2

## 特長

- 多様な用途に対応できる8種類をラインアップしました。
- ラチェットジャッキは使い勝手が大変良いので100kN以下のジャッキアップ作業で多くのユーザーに使用されています。
- ダブルハンドルソケットはハンドル棒の差替えが可能で狭い場所での操作ができます。
- ラチェットジャッキは全てメカニカル式です。本体の高さと揚程は下表で確認してください。
- 爪部とキャップ部は各型式ごとに同じ揚力で使用できます。
- ラックギヤは合金鋼を熱処理した鍛造品で、複数の歯止め構造により強度と安全性を高めています。
- 鉄製のジャッキは耐久性を高めるために本体がダクタイル鋳鉄で製造されています。
- 型式A1022は持ち運びに便利な本体が軽量アルミ製です。
- ハンドル棒は別売です。

◀ 図のように隙間の小さい構造物や荷重を受ける位置が高い場合のジャッキアップ作業に対応できる安全な手動式メカニカルジャッキです。

## 操作方法

### ▼ 設置寸法

- ① ジャッキが安定して荷重に耐えることができる場所にジャッキを設置してください。
- ② 重量物の荷重バランスを考慮し、安定して荷重が受けられる位置にジャッキの荷受部分がくるように配置してください。

### ▼ 上昇作業

- ① リバーシingleレバーを引き上げて上昇位置にしてください。
- ② ハンドル棒を持ち上げてラチェット切換音が”カチッ”と鳴るのを確認してください。
- ③ ハンドル棒を最上部から絶対に手を離さずゆっくりと下へ押し上げていき、最下部でラチェット切換音が”カチッ”と鳴るのを確認してください。
- ④ ハンドル棒を下へ押し下げている途中で力を抜くと

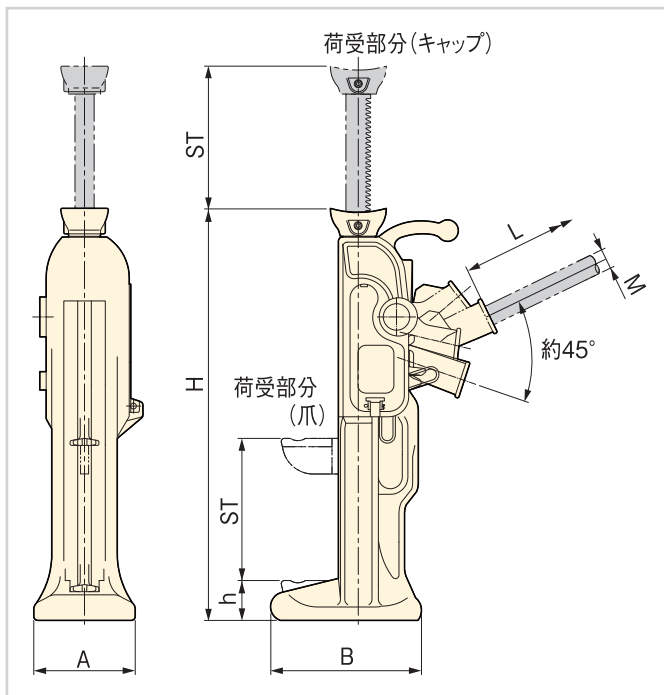
ハンドル棒が急激に持ち上がることがありますので注意してください。

- ⑤ 再度ハンドル棒を持ち上げて、上記の操作を繰り返して一段一段ラックを上昇させます。

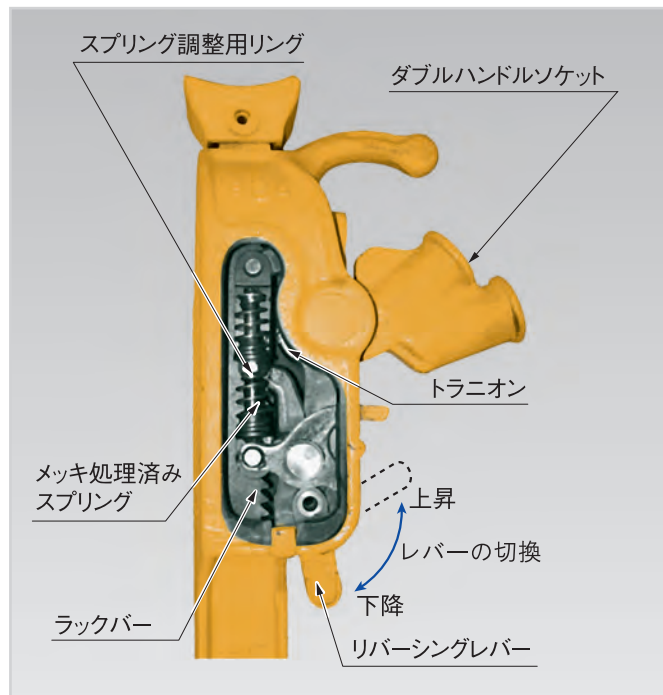
### ▼ 下降作業

- ① リバーシingleレバーを引き下げて下降位置にしてください。
- ② ハンドル棒を下げてラチェット切換音が”カチッ”と鳴るのを確認してから絶対に手を離さず支えながらハンドル棒をゆっくりと上げていき、最上部でラチェット切換音が”カチッ”と鳴るのを確認してください。
- ③ ハンドル棒を上げている途中で力を抜くとハンドル棒が急激に持ち上がることがありますので注意してください。
- ④ 再度ハンドル棒を下げて、上記の操作を繰り返して一段ずつラックを下降させます。

### ▼ 外形寸法図



### ▼ 構造図



**⚠** ジャッキを使用する前に必ず取扱説明書をお読み下さい。

### ▼ 仕様

型式	最低高さ H (mm)	爪までの高さ h (mm)	接地部フランジ寸法 (mm)		ハンドル棒 (別売)		
			A	B	型式	φM径×長さL (mm)	質量 (kg)
RJ84A	356	44	127	188	10640	φ25.4×914	3.6
RJ85A	432						
RJ86A	508						
1017	438	51	153	223	10665	φ31.8×1524	7.7
A1022	549	57	165	260			
22B	549						
24A	590				203	279	10675
2029	718						