

RSLシリーズ 六角カセット・ソケット用カセット 油圧トルクレンチ

1つのドライブユニット、2つのツール



▼ 同じRSLドライブユニットでRLP六角カセットおよびRSQソケット用カセットが使用可能



安全性、簡易性、性能 の新しい基準を設定



トルクレンチオプションおよび アクセサリ

オプションのアクセサリを活用すれば、用途が大きく広がります。お客様の作業に最適な組合わせを選択するには、エナパックの担当者または正規代理店にお問い合わせください。

ページ 15

汎用性

- 1つのドライブユニットで交換可能なカセット設計
- あらゆる用途に対応可能な幅広い六角カセットサイズ
- ソケットカセット用反力アームには、シンプルなダイヤルロックが付いており、すばやい交換が可能
- 製鉄、発電・電力、石油化学、石油・ガス等、さまざまな産業分野で使用可能

安全性と性能

- すべての可動部を完全に覆い、ピンチポイントを最小化した革新的な設計
- 30～35度の回転角度により、一部のトルクレンチの設計で一般的な「ツールロックオン」を避け、同時に生産性を向上

シンプル

- 3つの可動部品のみを使用したシンプルで堅牢な合金鋼設計により、メンテナンスを軽減
- カセットの両側と上部に頑丈なハンドル(オプション)を装備した際に操作性を向上
- 最適な強度対重量とトルク対重量を実現する設計
- ノーズ半径を最小化し、工具がスムーズにフィット

精度

- 全てのレンチは出荷時に校正され、±3%の精度を保証



バックアップスパナ

締付時や緩め時に裏側ナットの共回りを防止するために使用します。独自のデザインにより、1つのバックアップスパナでさまざまな六角サイズに対応

六角対辺寸法(A/F)		バックアップ スパナの型式
mm	inch	
27 - 32	1 ¹ / ₁₆ - 1 ¹ / ₄ "	BUS 01
36 - 41	1 ⁷ / ₁₆ - 1 ⁵ / ₈ "	BUS 02
46 - 50	1 ¹³ / ₁₆ - 2"	BUS 03
55 - 60	2 ³ / ₁₆ - 2 ³ / ₈ "	BUS 04
65 - 70	2 ⁹ / ₁₆ - 2 ³ / ₄ "	BUS 05
75 - 80	2 ¹⁵ / ₁₆ - 3 ¹ / ₈ "	BUS 06
-	3 ¹ / ₂ - 3 ⁷ / ₈ "	BUS 07
-	4 ¹ / ₄ - 4 ⁵ / ₈ "	BUS 08
85 - 90	-	BUS 09
95 - 100	3 ³ / ₄ - 3 ¹⁵ / ₁₆ "	BUS 10
105 - 110	4 ¹ / ₈ - 4 ¹⁵ / ₁₆ "	BUS 11
115 - 120	-	BUS 12



トルクレンチ用ポンプ

油圧式トルクレンチと一緒に使用するのに最適な、システムに適合したエア駆動式、電動式トルクレンチ用ポンプについては、enerpac.co.jpを参照してください。

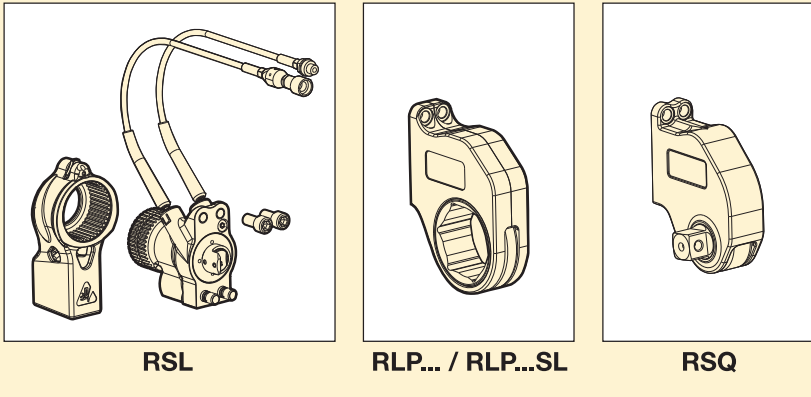
ページ 9

RSLシリーズ 共通ドライブユニット

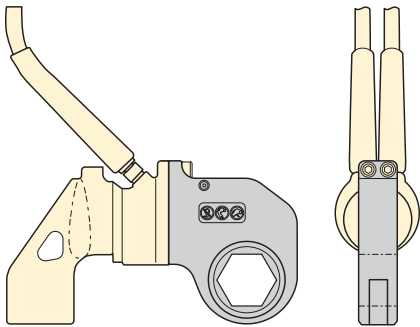


1つのドライブユニット、2つのツール

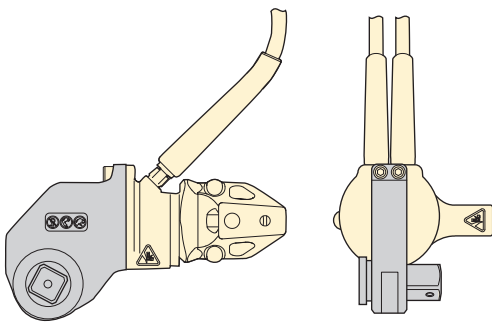
1つのRSL油圧式ドライブユニットで、RLP六角カセットまたはRSQソケット用カセットに適合します。



▼ RLP六角カセットを付けた状態のRSLトルクレンチドライブユニットの図



▼ RSQソケット用カセットを付けた状態のRSLトルクレンチドライブユニットの図



▼ 選定表

六角カセット対応範囲(A/F) (サイズ、型式はP4~8を参照)		型式 ドライブ ユニット	最大トルク		重量 (kg)
(inch)	(mm)		(Ft.lbs)	(Nm)	
7/8 - 2 3/8	26 - 60	RSL1500	1408	1909	1.6
1 1/4 - 2 15/16	32 - 74	RSL3000	3080	4176	2.6
2 - 3 1/8	50 - 80	RSL5000	5303	7190	4.1
2 3/16 - 3 1/8	55 - 80	RSL8000	7862	10,659	4.9
2 9/16 - 4 5/8	65 - 117	RSL11000	11,154	15,123	5.3
3 1/8 - 4 5/8	80 - 117	RSL19000	18,843	25,547	9.1
3 1/2 - 6 1/8	89 - 155	RSL28000	28,002	37,965	10.0

RSL シリーズ



最大トルク (68.9MPa時)

1909 - 37,965 Nm

六角対辺寸法範囲

7/8 - 6 1/8 inch

六角対辺寸法範囲

26 - 155 mm

最高圧力

68.9 MPa



適切なトルクを選択

エナパックトルクレンチは、緩め時に必要とされるトルクを、締め付けトルクの約250%であるとみなして選択します。



トルクレンチホース

エナパックTHQ-700シリーズトルクレンチホースを、RSLシリーズトルクレンチと一緒に使用することで、油圧システムの完全な動作が保証されます。

長さ6 m、ツインホース

THQ-706T

長さ12 m、ツインホース

THQ-712T



RLP六角カセット

ミリ単位六角カセットおよびインチ単位六角カセットについては、以下を参照してください。

ページ 4-8

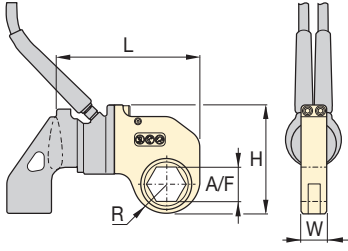


RSQソケット用カセット

RSQソケット用カセットはRLP六角カセットと交換できます。すべて同じRSLドライブユニットを使用します。

ページ 12

RSLシリーズ 六角カセット



六角対辺寸法範囲

7/8 - 6 1/8 inch

六角対辺寸法範囲

26 - 155 mm

最高圧力

68.9 MPa

RSL
シリーズ



▼ 選定表

型式 ドライブ ユニット	六角対辺寸法 A/F		カセット 型式	最大 トルク		寸法 (inch)				🏋️ (lbs)	寸法 (mm)				🏋️ (kg)
	(inch)	(mm)		(Ft.lbs)	(Nm)	R	L	W	H		R	L	W	H	
RSL1500	7/8	-	RLP1014	320	434	0.79	6.00	1.25	4.33	2.2	20.1	152.4	31.8	110.0	1.0
	1 1/16	26	RLP1101	640	868	0.95	6.05	1.25	4.50	2.2	24.1	153.7	31.8	114.3	1.0
	1 1/8	-	RLP1102	640	868	1.03	6.12	1.25	4.57	2.3	26.2	155.4	31.8	116.1	1.0
	1 3/16	30	RLP1103	640	868	1.03	6.12	1.25	4.57	2.3	26.2	155.4	31.8	116.1	1.0
	1 1/4	32	RLP1104	640	868	1.03	6.12	1.25	4.57	2.3	26.2	155.4	31.8	116.1	1.0
	1 5/16	33	RLP1105	900	1220	1.15	6.24	1.25	4.69	2.4	29.2	158.5	31.8	119.1	1.1
	1 3/8	35	RLP1106	900	1220	1.15	6.24	1.25	4.69	2.4	29.2	158.5	31.8	119.1	1.1
	1 7/16	36	RLP1107	900	1220	1.15	6.24	1.25	4.69	2.4	29.2	158.5	31.8	119.1	1.1
	1 1/2	38	RLP1108	1408	1909	1.31	6.41	1.25	4.86	2.7	33.3	162.8	31.8	123.4	1.2
	1 9/16	-	RLP1109	1408	1909	1.31	6.41	1.25	4.86	2.7	33.3	162.8	31.8	123.4	1.2
	1 5/8	41	RLP1110	1408	1909	1.31	6.41	1.25	4.86	2.7	33.3	162.8	31.8	123.4	1.2
	1 11/16	-	RLP1111	1408	1909	1.40	6.49	1.25	4.94	2.7	35.6	164.8	31.8	125.5	1.2
	1 3/4	-	RLP1112	1408	1909	1.40	6.49	1.25	4.94	2.7	35.6	164.8	31.8	125.5	1.2
	1 13/16	46	RLP1113	1408	1909	1.40	6.49	1.25	4.94	2.7	35.6	164.8	31.8	125.5	1.2
	1 7/8	-	RLP1114	1408	1909	1.48	6.58	1.25	5.03	2.7	37.6	167.1	31.8	127.8	1.2
	1 15/16	-	RLP1115	1408	1909	1.48	6.58	1.25	5.03	2.7	37.6	167.1	31.8	127.8	1.2
	2	50	RLP1200	1408	1909	1.48	6.58	1.25	5.03	2.7	37.6	167.1	31.8	127.8	1.2
	2 1/16	-	RLP1201	1408	1909	1.58	6.68	1.25	5.13	2.7	40.1	169.7	31.8	130.3	1.2
	2 1/8	-	RLP1202	1408	1909	1.58	6.68	1.25	5.13	2.7	40.1	169.7	31.8	130.3	1.2
	2 3/16	55	RLP1203	1408	1909	1.58	6.68	1.25	5.13	2.7	40.1	169.7	31.8	130.3	1.2
2 1/4	-	RLP1204	1408	1909	1.70	6.79	1.25	5.24	2.8	43.2	172.5	31.8	133.1	1.3	
2 5/16	-	RLP1205	1408	1909	1.70	6.79	1.25	5.24	2.8	43.2	172.5	31.8	133.1	1.3	
2 3/8	60	RLP1206	1408	1909	1.70	6.79	1.25	5.24	2.8	43.2	172.5	31.8	133.1	1.3	
RSL3000	1 5/16	33	RLP3105	900	1220	1.18	7.62	1.38	5.49	3.5	30.0	193.5	35.1	139.4	1.6
	1 3/8	35	RLP3106	900	1220	1.18	7.62	1.38	5.49	3.5	30.0	193.5	35.1	139.4	1.6
	1 7/16	36	RLP3107	900	1220	1.18	7.62	1.38	5.49	3.5	30.0	193.5	35.1	139.4	1.6
	1 1/2	38	RLP3108	1200	1627	1.32	7.77	1.38	5.63	3.9	33.5	197.4	35.1	143.0	1.8
	1 9/16	-	RLP3109	1200	1627	1.32	7.77	1.38	5.63	3.9	33.5	197.4	35.1	143.0	1.8
	1 5/8	41	RLP3110	1200	1627	1.32	7.77	1.38	5.63	3.9	33.5	197.4	35.1	143.0	1.8
	1 11/16	-	RLP3111	1900	2576	1.47	7.87	1.38	5.78	4.0	37.3	199.9	35.1	146.8	1.8
	1 3/4	-	RLP3112	1900	2576	1.47	7.87	1.38	5.78	4.0	37.3	199.9	35.1	146.8	1.8
	1 13/16	46	RLP3113	1900	2576	1.47	7.87	1.38	5.78	4.0	37.3	199.9	35.1	146.8	1.8
	1 7/8	-	RLP3114	2600	3526	1.60	8.04	1.38	5.92	4.5	40.6	204.2	35.1	150.4	2.0
	1 15/16	-	RLP3115	2600	3526	1.60	8.04	1.38	5.92	4.5	40.6	204.2	35.1	150.4	2.0
	2	50	RLP3200	2600	3526	1.60	8.04	1.38	5.92	4.5	40.6	204.2	35.1	150.4	2.0
	2 1/16	-	RLP3201	3080	4176	1.76	8.16	1.38	6.08	4.7	44.7	207.3	35.1	154.4	2.1
	2 1/8	-	RLP3202	3080	4176	1.76	8.16	1.38	6.08	4.7	44.7	207.3	35.1	154.4	2.1
	2 3/16	55	RLP3203	3080	4176	1.76	8.16	1.38	6.08	4.7	44.7	207.3	35.1	154.4	2.1
	2 1/4	-	RLP3204	3080	4176	1.84	8.25	1.38	6.15	4.8	46.7	209.6	35.1	156.2	2.2
	2 5/16	-	RLP3205	3080	4176	1.84	8.25	1.38	6.15	4.8	46.7	209.6	35.1	156.2	2.2
	2 3/8	60	RLP3206	3080	4176	1.84	8.25	1.38	6.15	4.8	46.7	209.6	35.1	156.2	2.2
	2 7/16	62	RLP3207	3080	4176	1.95	8.14	1.38	6.26	4.6	49.5	206.8	35.1	159.0	2.1
	2 1/2	63	RLP3208	3080	4176	1.95	8.14	1.38	6.26	4.6	49.5	206.8	35.1	159.0	2.1
2 9/16	65	RLP3209	3080	4176	1.95	8.14	1.38	6.26	4.6	49.5	206.8	35.1	159.0	2.1	
2 5/8	-	RLP3210	3080	4176	2.04	8.23	1.38	6.36	4.4	51.8	209.0	35.1	161.5	2.0	
2 11/16	-	RLP3211	3080	4176	2.04	8.23	1.38	6.36	4.4	51.8	209.0	35.1	161.5	2.0	
2 3/4	70	RLP3212	3080	4176	2.04	8.23	1.38	6.36	4.4	51.8	209.0	35.1	161.5	2.0	
2 13/16	-	RLP3213	3080	4176	2.16	8.34	1.38	6.54	4.7	54.9	211.8	35.1	166.1	2.1	
2 7/8	-	RLP3214	3080	4176	2.16	8.34	1.38	6.54	4.7	54.9	211.8	35.1	166.1	2.1	
2 15/16	75	RLP3215	3080	4176	2.16	8.34	1.38	6.54	4.7	54.9	211.8	35.1	166.1	2.1	

RSLシリーズ 六角カセット

六角対辺寸法範囲

7/8 - 6 1/8 inch

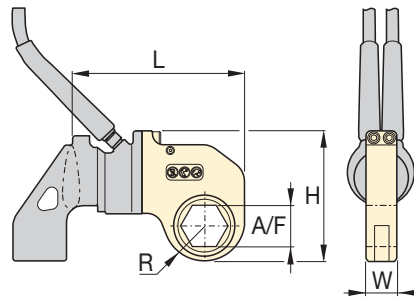
六角対辺寸法範囲

26 - 155 mm

最高圧力

68.9 MPa

RSL
シリーズ



薄型六角カセット

狭小な場所での利用には、RLP...SL六角カセットが使用可能です。薄型カセットは、標準のRLPカセットと同じドライブユニットを使用します。

Page: 11

▼ 選定表

型式 ドライブ ユニット	六角対辺寸法 A/F		カセット 型式	最大 トルク		寸法 (inch)				⚖️ (lbs)	寸法 (mm)				⚖️ (kg)
	(inch)	(mm)		(Ft.lbs)	(Nm)	R	L	W	H		R	L	W	H	
RSL5000	1 1/16	-	RLP5111	2600	3526	1.61	9.08	1.75	6.52	6.6	40.9	230.6	44.5	165.6	3.0
	1 3/4	-	RLP5112	2600	3526	1.61	9.08	1.75	6.52	6.6	40.9	230.6	44.5	165.6	3.0
	1 13/16	46	RLP5113	2600	3526	1.61	9.08	1.75	6.52	6.6	40.9	230.6	44.5	165.6	3.0
	1 7/8	-	RLP5114	2600	3526	1.61	9.08	1.75	6.52	6.6	40.9	230.6	44.5	165.6	3.0
	1 15/16	-	RLP5115	2600	3526	1.61	9.08	1.75	6.52	6.6	40.9	230.6	44.5	165.6	3.0
	2	50	RLP5200	2600	3526	1.61	9.08	1.75	6.52	6.6	40.9	230.6	44.5	165.6	3.0
	2 1/16	-	RLP5201	3500	4746	1.71	9.18	1.75	6.62	6.5	43.4	233.2	44.5	168.1	2.9
	2 1/8	-	RLP5202	3500	4746	1.71	9.18	1.75	6.62	6.5	43.4	233.2	44.5	168.1	2.9
	2 3/16	55	RLP5203	3500	4746	1.71	9.18	1.75	6.62	6.5	43.4	233.2	44.5	168.1	2.9
	2 1/4	-	RLP5204	4500	6102	1.87	9.34	1.75	6.78	7.0	47.5	237.2	44.5	172.2	3.2
	2 5/16	-	RLP5205	4500	6102	1.87	9.34	1.75	6.78	7.0	47.5	237.2	44.5	172.2	3.2
	2 3/8	60	RLP5206	4500	6102	1.87	9.34	1.75	6.78	7.0	47.5	237.2	44.5	172.2	3.2
	2 7/16	62	RLP5207	5303	7191	2.01	9.48	1.75	6.92	7.0	51.1	240.8	44.5	175.8	3.2
	2 1/2	63	RLP5208	5303	7191	2.01	9.48	1.75	6.92	7.0	51.1	240.8	44.5	175.8	3.2
	2 9/16	65	RLP5209	5303	7191	2.01	9.48	1.75	6.92	7.0	51.1	240.8	44.5	175.8	3.2
	2 5/8	-	RLP5210	5303	7191	2.16	9.63	1.75	7.07	7.5	54.9	244.6	44.5	179.6	3.4
	2 11/16	-	RLP5211	5303	7191	2.16	9.63	1.75	7.07	7.5	54.9	244.6	44.5	179.6	3.4
	2 3/4	70	RLP5212	5303	7191	2.16	9.63	1.75	7.07	7.5	54.9	244.6	44.5	179.6	3.4
	2 13/16	-	RLP5213	5303	7191	2.24	9.71	1.75	7.15	7.5	56.9	246.6	44.5	181.6	3.4
	2 7/8	-	RLP5214	5303	7191	2.24	9.71	1.75	7.15	7.5	56.9	246.6	44.5	181.6	3.4
2 15/16	75	RLP5215	5303	7191	2.24	9.71	1.75	7.15	7.5	56.9	246.6	44.5	181.6	3.4	
3	-	RLP5300	5303	7191	2.26	9.73	1.75	7.17	7.2	57.4	247.1	44.5	182.1	3.3	
3 1/16	-	RLP5301	5303	7191	2.26	9.73	1.75	7.17	7.2	57.4	247.1	44.5	182.1	3.3	
3 1/8	80	RLP5302	5303	7191	2.26	9.73	1.75	7.17	7.2	57.4	247.1	44.5	182.1	3.3	
RSL8000	2 3/8	60	RLP8206	4500	6102	1.87	9.53	2.25	7.00	8.9	47.5	242.1	57.2	177.8	4.0
	2 7/16	62	RLP8207	5800	7865	2.01	9.67	2.25	7.13	9.0	51.1	245.6	57.2	181.1	4.1
	2 1/2	63	RLP8208	5800	7865	2.01	9.67	2.25	7.13	9.0	51.1	245.6	57.2	181.1	4.1
	2 9/16	65	RLP8209	5800	7865	2.01	9.67	2.25	7.13	9.0	51.1	245.6	57.2	181.1	4.1
	2 5/8	-	RLP8210	7862	10,661	2.16	9.82	2.25	7.28	9.6	54.9	249.4	57.2	184.9	4.4
	2 11/16	-	RLP8211	7862	10,661	2.16	9.82	2.25	7.28	9.6	54.9	249.4	57.2	184.9	4.4
	2 3/4	70	RLP8212	7862	10,661	2.16	9.82	2.25	7.28	9.6	54.9	249.4	57.2	184.9	4.4
	2 13/16	-	RLP8213	7862	10,661	2.24	9.90	2.25	7.38	9.6	56.9	251.5	57.2	187.5	4.4
	2 7/8	-	RLP8214	7862	10,661	2.24	9.90	2.25	7.38	9.6	56.9	251.5	57.2	187.5	4.4
	2 15/16	75	RLP8215	7862	10,661	2.24	9.90	2.25	7.38	9.6	56.9	251.5	57.2	187.5	4.4
	3	-	RLP8300	7862	10,661	2.26	9.92	2.25	7.39	9.3	57.4	252.0	57.2	187.7	4.2
	3 1/16	-	RLP8301	7862	10,661	2.26	9.92	2.25	7.39	9.3	57.4	252.0	57.2	187.7	4.2
	3 1/8	80	RLP8302	7862	10,661	2.26	9.92	2.25	7.39	9.3	57.4	252.0	57.2	187.7	4.2

RSLシリーズ 六角カセット

六角対辺寸法範囲

7/8 – 6 1/8 inch

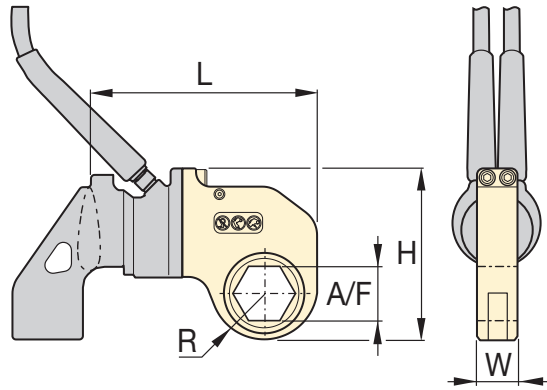
六角対辺寸法範囲

26 – 155 mm

最高圧力

68.9 MPa

RSL
シリーズ



▼ 選定表

型式 ドライブ ユニット	六角対辺寸法 A/F		カセット 型式	最大 トルク		寸法 (inch)				重量 (lbs)	寸法 (mm)				重量 (kg)
	(inch)	(mm)		(Ft.lbs)	(Nm)	R	L	W	H		R	L	W	H	
RSL11000	27/16	62	RLP11207	5800	7865	1.98	10.00	2.50	8.03	14.2	50.3	254.0	63.5	204.0	6.4
	2 1/2	-	RLP11208	5800	7865	1.98	10.00	2.50	8.03	14.2	50.3	254.0	63.5	204.0	6.4
	2 9/16	65	RLP11209	5800	7865	1.98	10.00	2.50	8.03	14.2	50.3	254.0	63.5	204.0	6.4
	2 5/8	-	RLP11210	7300	9899	2.19	11.20	2.50	8.23	14.8	55.6	284.5	63.5	209.0	6.7
	2 1 1/16	-	RLP11211	7300	9899	2.19	11.20	2.50	8.23	14.8	55.6	284.5	63.5	209.0	6.7
	2 3/4	70	RLP11212	7300	9899	2.19	11.20	2.50	8.23	14.8	55.6	284.5	63.5	209.0	6.7
	2 13/16	-	RLP11213	9000	12,204	2.29	11.31	2.50	8.34	14.8	58.2	287.3	63.5	211.8	6.7
	2 7/8	-	RLP11214	9000	12,204	2.29	11.31	2.50	8.34	14.8	58.2	287.3	63.5	211.8	6.7
	2 15/16	75	RLP11215	9000	12,204	2.29	11.31	2.50	8.34	14.8	58.2	287.3	63.5	211.8	6.7
	3	-	RLP11300	11,154	15,125	2.43	11.44	2.50	8.47	15.2	61.7	290.6	63.5	215.1	6.9
	3 1/16	-	RLP11301	11,154	15,125	2.43	11.44	2.50	8.47	15.2	61.7	290.6	63.5	215.1	6.9
	3 1/8	80	RLP11302	11,154	15,125	2.43	11.44	2.50	8.47	15.2	61.7	290.6	63.5	215.1	6.9
	3 3/16	-	RLP11303	11,154	15,125	2.60	11.71	2.50	8.64	16.6	66.0	297.4	63.5	219.5	7.5
	-	85	RLP11085M	11,154	15,125	2.60	11.71	2.50	8.64	16.6	66.0	297.4	63.5	219.5	7.5
	3 1/4	-	RLP11304	11,154	15,125	2.60	11.71	2.50	8.64	16.6	66.0	297.4	63.5	219.5	7.5
	3 5/16	-	RLP11305	11,154	15,125	2.60	11.71	2.50	8.64	16.6	66.0	297.4	63.5	219.5	7.5
	3 3/8	-	RLP11306	11,154	15,125	2.60	11.71	2.50	8.64	16.6	66.0	297.4	63.5	219.5	7.5
	3 7/16	-	RLP11307	11,154	15,125	2.60	11.71	2.50	8.64	16.6	66.0	297.4	63.5	219.5	7.5
	3 1/2	-	RLP11308	11,154	15,125	2.60	11.71	2.50	8.64	16.6	66.0	297.4	63.5	219.5	7.5
	-	90	RLP11090M	11,154	15,125	2.88	11.89	2.50	8.92	17.2	73.2	302.0	63.5	226.6	7.8
	3 9/16	-	RLP11309	11,154	15,125	2.88	11.89	2.50	8.92	17.2	73.2	302.0	63.5	226.6	7.8
	3 5/8	-	RLP11310	11,154	15,125	2.88	11.89	2.50	8.92	17.2	73.2	302.0	63.5	226.6	7.8
	3 1 1/16	-	RLP11311	11,154	15,125	2.88	11.89	2.50	8.92	17.2	73.2	302.0	63.5	226.6	7.8
	3 3/4	95	RLP11312	11,154	15,125	2.88	11.89	2.50	8.92	17.2	73.2	302.0	63.5	226.6	7.8
	3 13/16	-	RLP11313	11,154	15,125	2.88	11.89	2.50	8.92	17.2	73.2	302.0	63.5	226.6	7.8
	3 7/8	-	RLP11314	11,154	15,125	2.88	11.89	2.50	8.92	17.2	73.2	302.0	63.5	226.6	7.8
	3 15/16	100	RLP11315	11,154	15,125	2.98	12.00	2.50	9.03	16.4	75.7	304.8	63.5	229.4	7.4
	4	-	RLP11400	11,154	15,125	2.98	12.00	2.50	9.03	16.4	75.7	304.8	63.5	229.4	7.4
	4 1/16	-	RLP11401	11,154	15,125	2.98	12.00	2.50	9.03	16.4	75.7	304.8	63.5	229.4	7.4
	4 1/8	105	RLP11402	11,154	15,125	2.98	12.00	2.50	9.03	16.4	75.7	304.8	63.5	229.4	7.4
	4 1/4	-	RLP11404	11,154	15,125	2.98	12.00	2.50	9.03	16.4	75.7	304.8	63.5	229.4	7.4
	4 5/16	110	RLP11405	11,154	15,125	3.25	12.27	2.50	9.30	17.6	82.6	311.7	63.5	236.2	8.0
4 1/2	-	RLP11408	11,154	15,125	3.25	12.27	2.50	9.30	17.6	82.6	311.7	63.5	236.2	8.0	
4 5/8	-	RLP11410	11,154	15,125	3.25	12.27	2.50	9.30	17.6	82.6	311.7	63.5	236.2	8.0	

RSLシリーズ 六角カセット

六角対辺寸法範囲

7/8 - 6 1/8 inch

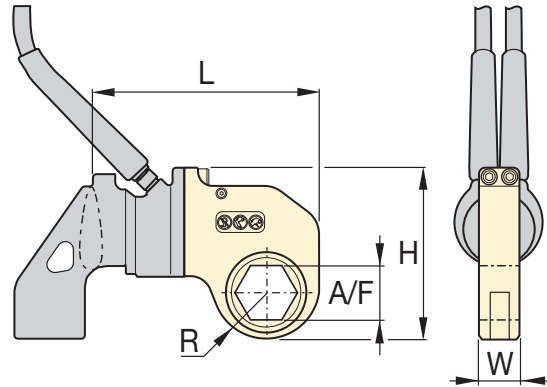
六角対辺寸法範囲

26 - 155 mm

最高圧力

68.9 MPa

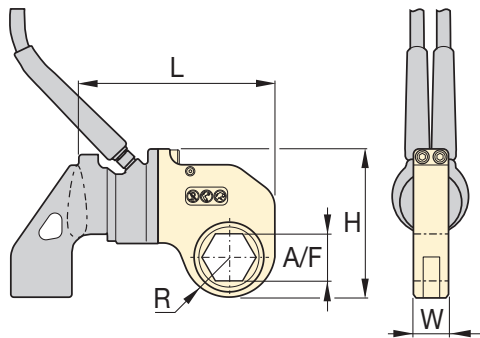
RSL
シリーズ



▼選定表

型式 ドライブ ユニット	六角対辺寸法 A/F		カセット 型式	最大 トルク		寸法 (inch)				🏋️ (lbs)	寸法 (mm)				🏋️ (kg)
	(inch)	(mm)		(Ft.lbs)	(Nm)	R	L	W	H		R	L	W	H	
RSL19000	2 15/16	75	RLP19215	11,000	14,916	2.45	12.72	2.75	9.44	21.5	62.2	323.1	69.9	239.8	9.8
	3	-	RLP19300	11,000	14,916	2.45	12.72	2.75	9.44	21.5	62.2	323.1	69.9	239.8	9.8
	3 1/16	-	RLP19301	11,000	14,916	2.45	12.72	2.75	9.44	21.5	62.2	323.1	69.9	239.8	9.8
	3 1/8	80	RLP19302	11,000	14,916	2.45	12.72	2.75	9.44	21.5	62.2	323.1	69.9	239.8	9.8
	3 3/16	-	RLP19303	16,000	21,696	2.77	13.04	2.75	9.76	22.6	70.4	331.2	69.9	247.9	10.3
	-	85	RLP19085M	16,000	21,696	2.77	13.04	2.75	9.76	22.6	70.4	331.2	69.9	247.9	10.3
	3 1/4	-	RLP19304	16,000	21,696	2.77	13.04	2.75	9.76	22.6	70.4	331.2	69.9	247.9	10.3
	3 5/16	-	RLP19305	16,000	21,696	2.77	13.04	2.75	9.76	22.6	70.4	331.2	69.9	247.9	10.3
	3 3/8	-	RLP19306	16,000	21,696	2.77	13.04	2.75	9.76	22.6	70.4	331.2	69.9	247.9	10.3
	3 7/16	-	RLP19307	16,000	21,696	2.77	13.04	2.75	9.76	22.6	70.4	331.2	69.9	247.9	10.3
	3 1/2	-	RLP19308	16,000	21,696	2.77	13.04	2.75	9.76	22.6	70.4	331.2	69.9	247.9	10.3
	-	90	RLP19090M	18,843	25,551	2.95	13.22	2.75	9.94	23.8	74.9	335.8	69.9	252.5	10.8
	3 9/16	-	RLP19309	18,843	25,551	2.95	13.22	2.75	9.94	23.8	74.9	335.8	69.9	252.5	10.8
	3 5/8	-	RLP19310	18,843	25,551	2.95	13.22	2.75	9.94	23.8	74.9	335.8	69.9	252.5	10.8
	3 11/16	-	RLP19311	18,843	25,551	2.95	13.22	2.75	9.94	23.8	74.9	335.8	69.9	252.5	10.8
	3 3/4	95	RLP19312	18,843	25,551	2.95	13.22	2.75	9.94	23.8	74.9	335.8	69.9	252.5	10.8
	3 13/16	-	RLP19313	18,843	25,551	2.95	13.22	2.75	9.94	23.8	74.9	335.8	69.9	252.5	10.8
	3 7/8	-	RLP19314	18,843	25,551	2.95	13.22	2.75	9.94	23.8	74.9	335.8	69.9	252.5	10.8
	3 15/16	100	RLP19315	18,843	25,551	3.30	13.57	2.75	10.28	25.3	83.8	344.7	69.9	261.1	11.5
	4	-	RLP19400	18,843	25,551	3.30	13.57	2.75	10.28	25.3	83.8	344.7	69.9	261.1	11.5
	4 1/16	-	RLP19401	18,843	25,551	3.30	13.57	2.75	10.28	25.3	83.8	344.7	69.9	261.1	11.5
	4 1/8	105	RLP19402	18,843	25,551	3.30	13.57	2.75	10.28	25.3	83.8	344.7	69.9	261.1	11.5
	4 3/16	-	RLP19403	18,843	25,551	3.30	13.57	2.75	10.28	25.3	83.8	344.7	69.9	261.1	11.5
	4 1/4	-	RLP19404	18,843	25,551	3.30	13.57	2.75	10.28	25.3	83.8	344.7	69.9	261.1	11.5
	4 5/16	110	RLP19405	18,843	25,551	3.44	13.71	2.75	10.43	25.6	87.4	348.2	69.9	264.9	11.6
	4 3/8	-	RLP19406	18,843	25,551	3.44	13.71	2.75	10.43	25.6	87.4	348.2	69.9	264.9	11.6
	4 7/16	-	RLP19407	18,843	25,551	3.44	13.71	2.75	10.43	25.6	87.4	348.2	69.9	264.9	11.6
	4 1/2	-	RLP19408	18,843	25,551	3.44	13.71	2.75	10.43	25.6	87.4	348.2	69.9	264.9	11.6
	-	115	RLP19115M	18,843	25,551	3.44	13.71	2.75	10.43	25.6	87.4	348.2	69.9	264.9	11.6
	4 9/16	-	RLP19409	18,843	25,551	3.44	13.71	2.75	10.43	25.6	87.4	348.2	69.9	264.9	11.6
4 5/8	-	RLP19410	18,843	25,551	3.44	13.71	2.75	10.43	25.6	87.4	348.2	69.9	264.9	11.6	

RSLシリーズ 六角カセット



六角対辺寸法範囲

7/8 - 6 1/8 inch

六角対辺寸法範囲

26 - 155 mm

最高圧力

68.9 MPa

RSL
シリーズ



▼ 選定表

型式 ドライブ ユニット	六角対辺寸法 A/F		カセット 型式	最大 トルク		寸法 (inch)				🏋️ (lbs)	寸法 (mm)				🏋️ (kg)
	(inch)	(mm)		(Ft.lbs)	(Nm)	R	L	W	H		R	L	W	H	
RSL28000	3 1/8	80	RLP28302	16,000	21,696	2.56	14.36	3.00	10.54	27.6	65.0	364.7	76.2	267.7	12.5
	3 3/16	-	RLP28303	16,000	21,696	2.56	14.36	3.00	10.54	27.6	65.0	364.7	76.2	267.7	12.5
	-	85	RLP28085M	16,000	21,696	2.56	14.36	3.00	10.54	27.6	65.0	364.7	76.2	267.7	12.5
	3 1/4	-	RLP28304	16,000	21,696	2.56	14.36	3.00	10.54	27.6	65.0	364.7	76.2	267.7	12.5
	3 5/16	-	RLP28305	16,000	21,696	2.56	14.36	3.00	10.54	27.6	65.0	364.7	76.2	267.7	12.5
	3 3/8	-	RLP28306	16,000	21,696	2.56	14.36	3.00	10.54	27.6	65.0	364.7	76.2	267.7	12.5
	3 7/16	-	RLP28307	16,000	21,696	2.56	14.36	3.00	10.54	27.6	65.0	364.7	76.2	267.7	12.5
	3 1/2	-	RLP28308	16,000	21,696	2.56	14.36	3.00	10.54	27.6	65.0	364.7	76.2	267.7	12.5
	-	90	RLP28090M	22,000	29,832	2.92	14.36	3.00	10.77	28.8	74.2	364.7	76.2	273.6	13.1
	3 9/16	-	RLP28309	22,000	29,832	2.92	14.36	3.00	10.77	28.8	74.2	364.7	76.2	273.6	13.1
	3 5/8	-	RLP28310	22,000	29,832	2.92	14.36	3.00	10.77	28.8	74.2	364.7	76.2	273.6	13.1
	3 1 1/16	-	RLP28311	22,000	29,832	2.92	14.36	3.00	10.77	28.8	74.2	364.7	76.2	273.6	13.1
	3 3/4	95	RLP28312	22,000	29,832	2.92	14.36	3.00	10.77	28.8	74.2	364.7	76.2	273.6	13.1
	3 13/16	-	RLP28313	22,000	29,832	2.92	14.36	3.00	10.77	28.8	74.2	364.7	76.2	273.6	13.1
	3 7/8	-	RLP28314	22,000	29,832	2.92	14.36	3.00	10.77	28.8	74.2	364.7	76.2	273.6	13.1
	3 15/16	100	RLP28315	28,002	37,971	3.29	14.47	3.00	11.14	31.7	83.6	367.5	76.2	283.0	14.4
	4	-	RLP28400	28,002	37,971	3.29	14.47	3.00	11.14	31.7	83.6	367.5	76.2	283.0	14.4
	4 1/16	-	RLP28401	28,002	37,971	3.29	14.47	3.00	11.14	31.7	83.6	367.5	76.2	283.0	14.4
	4 1/8	105	RLP28402	28,002	37,971	3.29	14.47	3.00	11.14	31.7	83.6	367.5	76.2	283.0	14.4
	4 3/16	-	RLP28403	28,002	37,971	3.29	14.47	3.00	11.14	31.7	83.6	367.5	76.2	283.0	14.4
	4 1/4	-	RLP28404	28,002	37,971	3.29	14.47	3.00	11.14	31.7	83.6	367.5	76.2	283.0	14.4
	4 5/16	110	RLP28405	28,002	37,971	3.43	14.61	3.00	11.28	31.5	87.1	371.1	76.2	286.5	14.3
	4 3/8	-	RLP28406	28,002	37,971	3.43	14.61	3.00	11.28	31.5	87.1	371.1	76.2	286.5	14.3
	4 7/16	-	RLP28407	28,002	37,971	3.43	14.61	3.00	11.28	31.5	87.1	371.1	76.2	286.5	14.3
	4 1/2	-	RLP28408	28,002	37,971	3.43	14.61	3.00	11.28	31.5	87.1	371.1	76.2	286.5	14.3
	-	115	RLP28115M	28,002	37,971	3.43	14.61	3.00	11.28	31.5	87.1	371.1	76.2	286.5	14.3
	4 9/16	-	RLP28409	28,002	37,971	3.43	14.61	3.00	11.28	31.5	87.1	371.1	76.2	286.5	14.3
	4 5/8	-	RLP28410	28,002	37,971	3.43	14.61	3.00	11.28	31.5	87.1	371.1	76.2	286.5	14.3
	4 3/4	120	RLP28412	28,002	37,971	3.65	14.83	3.00	11.50	33.5	92.7	376.7	76.2	292.1	15.2
	-	123	RLP28123M	28,002	37,971	3.65	14.83	3.00	11.50	33.5	92.7	376.7	76.2	292.1	15.2
	4 7/8	-	RLP28414	28,002	37,971	3.65	14.83	3.00	11.50	33.5	92.7	376.7	76.2	292.1	15.2
	5	-	RLP28500	28,002	37,971	3.65	14.83	3.00	11.50	33.5	92.7	376.7	76.2	292.1	15.2
	5 1/8	130	RLP28502	28,002	37,971	3.79	14.97	3.00	11.64	33.2	96.3	380.2	76.2	295.7	15.1
5 3/16	-	RLP28503	28,002	37,971	3.79	14.97	3.00	11.64	33.2	96.3	380.2	76.2	295.7	15.1	
5 1/4	-	RLP28504	28,002	37,971	3.79	14.97	3.00	11.64	33.2	96.3	380.2	76.2	295.7	15.1	
5 3/8	135	RLP28506	28,002	37,971	3.79	14.97	3.00	11.64	33.2	96.3	380.2	76.2	295.7	15.1	
5 1/2	140	RLP28508	28,002	37,971	4.05	15.23	3.00	11.90	33.5	102.9	386.8	76.2	302.3	15.2	
5 9/16	-	RLP28509	28,002	37,971	4.05	15.23	3.00	11.90	33.5	102.9	386.8	76.2	302.3	15.2	
5 5/8	-	RLP28510	28,002	37,971	4.05	15.23	3.00	11.90	33.5	102.9	386.8	76.2	302.3	15.2	
5 3/4	145	RLP28512	28,002	37,971	4.05	15.23	3.00	11.90	33.5	102.9	386.8	76.2	302.3	15.2	
5 7/8	150	RLP28514	28,002	37,971	4.22	15.48	3.00	12.15	34.5	107.2	393.2	76.2	308.6	15.6	
6	-	RLP28600	28,002	37,971	4.22	15.48	3.00	12.15	34.5	107.2	393.2	76.2	308.6	15.6	
6 1/8	155	RLP28602	28,002	37,971	4.22	15.48	3.00	12.15	34.5	107.2	393.2	76.2	308.6	15.6	

最適なトルクレンチとポンプの組み合わせ



最適なトルクレンチとポンプの組み合わせ

エナパックでは、最適な速度とパフォーマンスを得るために、レンチとポンプ、ホースを組み合わせた以下のシステム構成を推奨しています。その他の組み合わせについては、エナパックのボルテイングの専門家またはエナパックの正規代理店にお問い合わせください。

XCシリーズ、バッテリー式トルクレンチ用ポンプ

XCシリーズバッテリー式トルクレンチ用ポンプは、発電、石油&ガス、メンテナンス市場における作業に最適です。この携帯型ポンプは、高所や狭い場所、電源が取りにくい場所、つまづきの危険が懸念される場所に最適です。

PMUシリーズ、電動式トルクレンチ標準でオイルクーラー付きの携帯型軽量ポンプです。優れたパワー対重量比のユニバーサルモータ。

TQ-700シリーズ電動式レンチ用ポンプ

TQ-700は、携帯性と生産性の両方を考慮して設計され、最適化フロー技術により、優れた締め付け速度を実現します。

ZU4Tシリーズ、電動式レンチ用ポンプ

ZU4シリーズは汎用モータを採用し、低電圧特性に優れています。長い延長コードや発電機によって、得られた電源を使用して適切に動作します。

ZE4T、ZE5Tシリーズ電動式レンチ用ポンプ

ZEシリーズには、トルクや圧力の値を表示するLCD、自己診断などの特別な機能が搭載されています。ZEシリーズは、誘導電動機を採用しており、クラス最高の冷却性と静音性を実現しています。

ZAシリーズエア駆動式トルクレンチ用ポンプ

このエア駆動式ポンプは、中～大型サイズのトルクレンチの駆動に最適なZクラスポンプに必要な高効率設計が採用されています。



トルクレンチホース

エナパックTHQ-700シリーズトルクレンチホースを、RSLシリーズトルクレンチと一緒に使用することで、油圧システムの完全な動作が保証されます。

長さ6 m、ツインホース	THQ-706T
長さ12 m、ツインホース	THQ-712T

油圧トルクレンチ用ポンプ

	電動式油圧ポンプ					エア駆動式油圧ポンプ
	XCシリーズ バッテリー駆動型	PMUシリーズ	TQシリーズ	ZU4シリーズ デジタル表示型	ZEシリーズ デジタル表示型	ZA4シリーズ エア駆動式(防爆型)
吐出量(69.8MPa時)	0.25 L/min	0.33 L/min	0.5 L/min	1.0 L/min	0.8 - 1.6 L/min	0.8 - 1.0 L/min
タンク容量	2.0 L	1.9 - 3.8 L	4.0 L	4.0 - 8.0 L	4.0 - 40 L	4.0 - 8.0 L
質量						
型式 1) AC100V, 単相 2) AC200V, 単相 3) AC400V, 三相	XC-1502TB ¹⁾ XC-1502TE ²⁾	PMU-10427-Q ¹⁾ PMU-10422-Q ²⁾	TQ-700 B ¹⁾ TQ-700 E ²⁾	ZU4204TB-Q ¹⁾ ZU4208TB-Q ¹⁾ ZU4204TE-Q ²⁾ ZU4208TE-Q ²⁾	ZE4204TB-QHR ¹⁾ ZE4204TE-QHR ²⁾ ZE5204TW-QHR ³⁾	ZA4208TX-QRU105

▼ RSLドライブユニットと、交換可能なRLP...SL薄型六角カセット



安全性、簡易性、性能 の新しい基準を設定



トルクレンチ用ポンプ

油圧式トルクレンチと一緒に使用するのに最適な、システムに適したエア駆動式、電動式トルクレンチ用ポンプについては、enerpac.co.jpを参照してください。

ページ **9**

シンプル

- ノーズ半径を最小化し、工具がスムーズにフィット、より狭小な場所にアクセス可能
- 3つの可動部品のシンプルで堅牢な合金鋼設計により、メンテナンスを軽減
- カセットの両側と上部に頑丈なハンドル(オプション)を装備した際に操作性を向上
- 最も厳しい環境における動作を実証済み
- 最適な強度対重量とトルク対重量を実現する設計

汎用性

- 1つのドライブユニットで交換可能なカセット設計
- 高さの制約に対応するドライブユニット/六角カセットの組み合わせた製品ラインのソリューション
- あらゆる用途に対応できる幅広い六角カセットサイズ

精度

- 全てのレンチは出荷時に校正され、±3%の精度を保証

使いやすさ

- 可動部が少なく利用が容易で、迅速なフィールド保守が可能
- すべての可動部を完全に覆い、ピンチポイントを最小化した革新的な設計



トルクレンチオプションおよびアクセサリ

オプションのアクセサリを活用すれば、用途が大きく広がります。お客様の作業に最適な組み合わせを選択するには、エナパックの担当者または正規代理店にお問い合わせください。

ページ **15**



バックアップスパナ

締付時や緩め時に裏側ナットの共回りを防止するために使用します。独自のデザインにより、1つのバックアップスパナでさまざまな六角サイズに対応

六角対辺寸法(A/F)		バックアップスパナの型式
mm	inch	
27 - 32	1 1/16 - 1 1/4"	BUS 01
36 - 41	1 7/16 - 1 5/8"	BUS 02
46 - 50	1 13/16 - 2"	BUS 03
55 - 60	2 3/16 - 2 3/8"	BUS 04
65 - 70	2 9/16 - 2 3/4"	BUS 05
75 - 80	2 15/16 - 3 1/8"	BUS 06
-	3 1/2 - 3 7/8"	BUS 07
-	4 1/4 - 4 5/8"	BUS 08
85 - 90	-	BUS 09
95 - 100	3 3/4 - 3 15/16"	BUS 10
105 - 110	4 1/8 - 4 15/16"	BUS 11
115 - 120	-	BUS 12

RSLシリーズ 薄型六角カセット



薄型六角カセット

狭い場所にアクセスするには、通常、トルクレンチの幅を大幅に小さくする必要があります。工具を扱う作業者にとって、これは常に、工具の耐久性の大幅な低下および/またはトルク出力の減少を意味します。

RSL薄型カセットは、最高グレードの材質と最適な形状を採用しており、大きなトルクの発生、狭小な空間へのアクセスが可能なおことに加え、製品の耐久性の点で他社製品を大きく上回ります。

RSL シリーズ



六角対辺寸法範囲

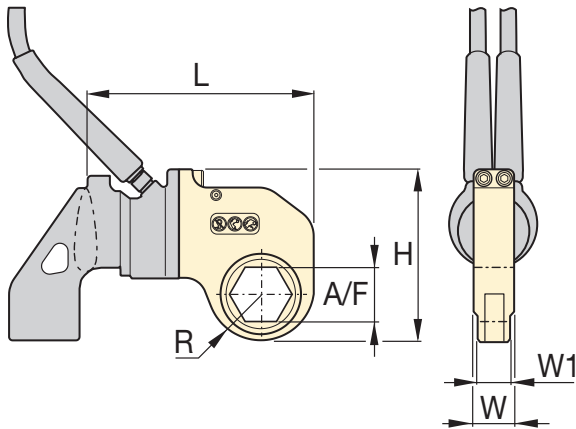
1¼ - 3¾ inch

六角対辺寸法範囲

32 - 80 mm

最高圧力

68.9 MPa



適切なトルクを選択

エナパクトトルクレンチは、緩め時に必要とされるトルクを、締め付けトルクの約250%であるのみなして選択します。

▼ 選定表

型式 ドライブ ユニット	六角対辺寸法 A/F		薄型 カセット 型式	最大 トルク		寸 法 (inch)					寸 法 (mm)						
	(inch)	(mm)		(Ft.lbs)	(Nm)	R	L	W	W1	H	(lbs)	R	L	W	W1	H	(kg)
RSL1500	1¼	32	RLP1104SL	375	509	1.03	6.12	1.25	1.00	4.57	2.2	26.2	155.4	31.8	25.4	116.1	1.0
	1⅞	36	RLP1107SL	658	892	1.15	6.24	1.25	1.00	4.69	2.3	29.2	158.5	31.8	25.4	119.1	1.0
	1⅝	41	RLP1110SL	831	1127	1.31	6.41	1.25	1.00	4.86	2.7	33.3	162.8	31.8	25.4	123.4	1.2
	1⅞	46	RLP1113SL	831	1127	1.40	6.49	1.25	1.00	4.94	2.7	35.6	164.8	31.8	25.4	125.5	1.2
	2	50	RLP1200SL	831	1127	1.48	6.58	1.25	1.00	5.03	2.7	37.6	167.1	31.8	25.4	127.8	1.2
RSL3000	2	50	RLP3200SL	1354	1836	1.60	8.04	1.38	1.13	5.92	4.5	40.6	204.2	35.1	28.7	150.4	2.0
	2⅞	55	RLP3203SL	1604	2175	1.76	8.16	1.38	1.13	6.08	4.7	44.7	207.3	35.1	28.7	154.4	2.1
	2⅝	60	RLP3206SL	1604	2175	1.84	8.25	1.38	1.13	6.15	4.8	46.7	209.6	35.1	28.7	156.2	2.2
	2⅞	65	RLP3209SL	1604	2175	1.95	8.14	1.38	1.13	6.26	4.6	49.5	206.8	35.1	28.7	159.0	2.1
	2¾	70	RLP3212SL	1604	2175	2.04	8.23	1.38	1.13	6.36	4.4	51.8	209.0	35.1	28.7	161.5	2.0
RSL5000	2⅞	75	RLP3215SL	1604	2175	2.16	8.34	1.38	1.13	6.54	4.7	54.9	211.8	35.1	28.7	166.1	2.1
	2¾	70	RLP5212SL	4173	5659	2.16	9.63	1.75	1.62	7.07	7.5	54.9	244.6	44.5	41.1	179.6	3.4
	3⅞	80	RLP5302SL	4173	5659	2.26	9.73	1.75	1.62	7.17	7.2	57.4	247.1	44.5	41.1	182.1	3.3
RSL8000	2⅞	55	RLP8203SL	2487	3372	1.71	9.53	2.25	2.00	6.84	8.5	43.4	242.1	57.2	50.8	173.7	3.9
	2⅝	60	RLP8206SL	3198	4336	1.87	9.67	2.25	2.00	7.00	8.9	47.5	245.6	57.2	50.8	177.8	4.0
	2⅞	65	RLP8209SL	4122	5589	2.01	9.67	2.25	2.00	7.13	9.0	51.1	245.6	57.2	50.8	181.1	4.1
	2¾	70	RLP8212SL	5587	7576	2.16	9.82	2.25	2.00	7.28	9.6	54.9	249.4	57.2	50.8	184.9	4.4
	2⅞	75	RLP8215SL	5587	7576	2.24	9.90	2.25	2.00	7.36	9.6	56.9	251.5	57.2	50.8	186.9	4.4
	3⅞	80	RLP8302SL	5587	7576	2.26	9.92	2.25	2.00	7.39	9.3	57.4	252.0	57.2	50.8	187.7	4.2
	3⅞	-	RLP8303SL	4740	6427	2.26	9.92	2.25	2.00	7.39	9.3	57.4	252.0	57.2	50.8	187.7	4.2

▼ RSLドライブユニットと、交換可能なRSQソケット用カセット



安全性と性能

- すべての可動部を完全に覆い、ピンチポイントを最小化した革新的な設計
- 30～35度の回転角度により、一部のトルクレンチの設計で一般的な「ツールロックオン」を避け、同時に生産性を向上できます。

シンプル

- シンプルで堅牢な設計で、わずか3つの可動部品でメンテナンスを軽減
- カセットの両側と上部に頑丈なハンドル(オプション)を装備した際に操作性を向上
- スクエアドライブのリリースはプル式で、ソケット用カセット型トルクレンチの締め付けと緩めをすばやく切り換えることが可能

汎用性

- 1つのドライブユニットで交換可能なカセット設計
- ソケット用カセット型トルクレンチと標準的なインパクトレンチ用ソケットを組み合わせることで柔軟に使用可能
- 反力アームには、シンプルなダイヤルロックが付いており、すばやい交換が可能

精度

- 全てのレンチは出荷時に校正され、±3%の精度を保証

安全性、簡易性、性能の新しい基準を設定



トルクレンチオプションおよびアクセサリ

オプションのアクセサリを活用すれば、用途が大きく広がります。お客様の作業に最適な組み合わせを選択するには、エナパックの担当者または正規代理店にお問い合わせください。

ページ 15



バックアップスパナ

締め付け時や緩め時に裏側ナットの共回りを防止するために使用します。独自のデザインにより、1つのバックアップスパナでさまざまな六角サイズに対応

六角対辺寸法(A/F)		バックアップスパナの型式
mm	inch	
27 - 32	1 ¹ / ₁₆ - 1 ¹ / ₄ "	BUS 01
36 - 41	1 ⁷ / ₁₆ - 1 ⁵ / ₈ "	BUS 02
46 - 50	1 ¹³ / ₁₆ - 2"	BUS 03
55 - 60	2 ³ / ₁₆ - 2 ³ / ₈ "	BUS 04
65 - 70	2 ⁹ / ₁₆ - 2 ³ / ₄ "	BUS 05
75 - 80	2 ¹⁵ / ₁₆ - 3 ¹ / ₈ "	BUS 06
-	3 ¹ / ₂ - 3 ⁷ / ₈ "	BUS 07
-	4 ¹ / ₄ - 4 ⁵ / ₈ "	BUS 08
85 - 90	-	BUS 09
95 - 100	3 ³ / ₄ - 3 ¹⁵ / ₁₆ "	BUS 10
105 - 110	4 ¹ / ₈ - 4 ¹⁵ / ₁₆ "	BUS 11
115 - 120	-	BUS 12

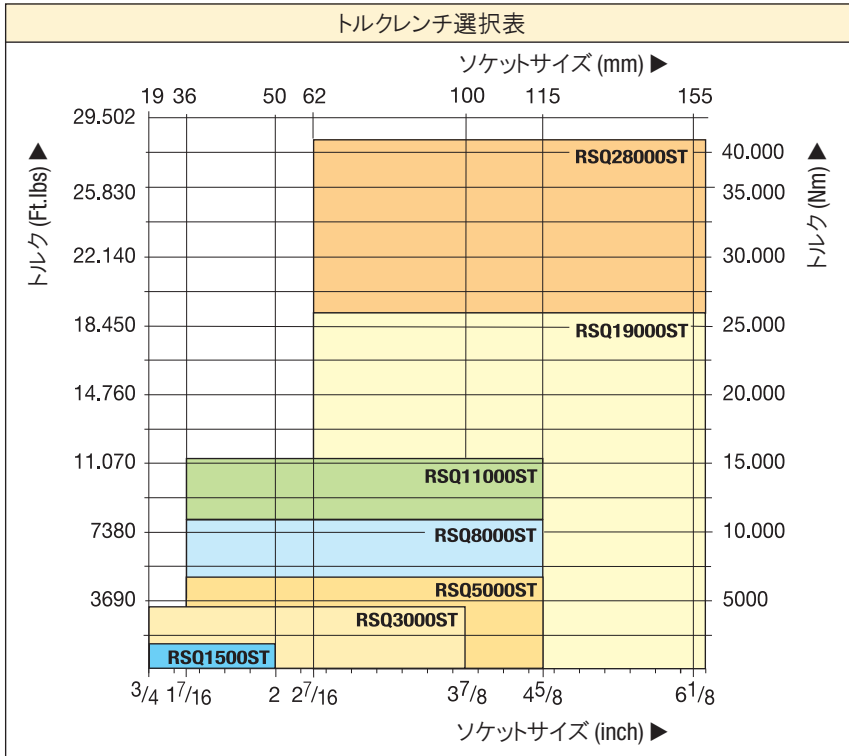


トルクレンチホース

エナパックTHQ-700シリーズトルクレンチホースを、RSLシリーズトルクレンチと一緒に使用することで、油圧システムの完全な動作が保証されます。

長さ6 m、ツインホース	THQ-706T
長さ12 m、ツインホース	THQ-712T

RSLシリーズ ソケット用カセット型トルクレンチ



RSL シリーズ



最大トルク (68.9MPa時)

1408 – 28,002 Ft.lbs

最大トルク (68.9MPa時)

1909 – 37,965 Nm

差込角範囲

3/4 – 2 1/2 inch

最高圧力

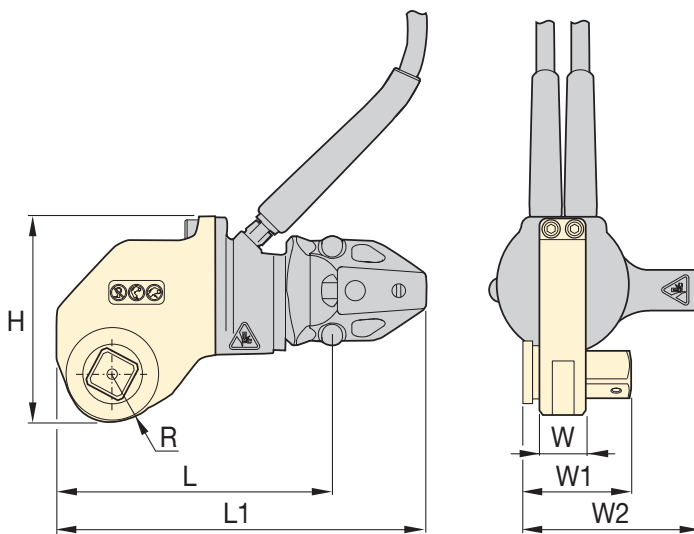
68.9 MPa



BSHシリーズのソケット

高トルクを使用する作業には BSHシリーズなどのヘビーデューティインパクトソケットをご利用ください。

ページ 14



▼ 選定表

最大トルク		差込角 (inch)	型式 ソケット用 カセット ¹⁾	型式 ソケット用カセット型 トルクレンチセット ²⁾	寸法 (mm)							質量 (kg)		
(Ft.lbs)	(Nm)				W	W1	W2	H	L	L1	R	ドライブ ユニット	反カ アーム	ソケット用 カセット
1408	1909	3/4	RSQ1500	RSQ1500ST	32	58	101	114	160	189	24	1.6	0.5	1.3
3080	4176	1	RSQ3000	RSQ3000ST	38	73	124	141	195	262	32	2.6	1.0	2.4
5303	7190	1 1/2	RSQ5000	RSQ5000ST	45	94	160	163	235	296	39	4.1	1.8	4.1
7862	10,659	1 1/2	RSQ8000	RSQ8000ST	61	105	160	169	241	300	39	4.8	2.0	5.3
11,154	15,123	1 1/2	RSQ11000	RSQ11000ST	64	118	170	201	284	315	48	5.3	3.0	8.4
18,843	25,547	2 1/2	RSQ19000	RSQ19000ST	83	162	265	241	342	482	64	9.1	7.1	13.1
28,002	37,965	2 1/2	RSQ28000	RSQ28000ST	89	166	227	263	358	536	64	10.0	5.0	17.9

¹⁾ RSQソケット用カセットを注文する場合は、RSLドライブユニットを別途注文する必要があります。

²⁾ RSQ...STトルクレンチセットには、RSQソケット用カセットおよび反力アーム付きRSLドライブユニットが含まれます。



適切なトルクを選択

エナパクトトルクレンチは、緩め時に必要とされるトルクを、締め付けトルクの約250%であるとみなして選択します。



トルクレンチ用ポンプ

油圧式トルクレンチでの締付け作業に最適なトルクレンチ用ポンプの組み合わせについては、enerpac.co.jpを参照してください。

ページ 9

BSHシリーズソケット

- ヘビーデューティインパクトソケット
- ピンとリングが付属

ミリソケット							
3/4" 差込角		1" 差込角		1 1/2" 差込角		2 1/2" 差込角	
A/F (mm)	型式	A/F (mm)	型式	A/F (mm)	型式	A/F (mm)	型式
19	BSH7519	19	BSH1019	36	BSH1536	65	BSH2565
24	BSH7524	24	BSH1024	41	BSH15163	70	BSH2570
27	BSH7527	27	BSH1027	46	BSH1546	75	BSH2575
30	BSH7530	30	BSH1030	50	BSH1550	80	BSH2580
32	BSH7532	32	BSH1032	55	BSH1555	85	BSH2585
36	BSH7536	36	BSH1036	60	BSH1560	90	BSH2590
41	BSH75163	41	BSH10163	65	BSH1565	95	BSH2595
46	BSH7546	46	BSH1046	70	BSH1570	100	BSH25100
50	BSH7550	50	BSH1050	75	BSH1575	105	BSH25105
-	-	55	BSH1055	80	BSH1580	110	BSH25110
-	-	60	BSH1060	85	BSH1585	115	BSH25115
-	-	65	BSH1065	90	BSH1590	120	BSH25120
-	-	70	BSH1070	95	BSH1595	125	BSH25125
-	-	75	BSH1075	100	BSH15100	135	BSH25135
-	-	80	BSH1080	105	BSH15105	140	BSH25140
-	-	85	BSH1085	110	BSH15110	145	BSH25145
-	-	90	BSH1090	115	BSH15115	150	BSH25150
-	-	95	BSH1095	-	-	155	BSH25155
-	-	100	BSH10100	-	-	-	-

BSH シリーズ

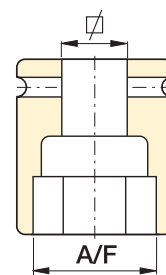


六角対辺寸法範囲
19 - 155 mm | 3/4" - 6 1/8"



適切なトルクを選択

ナパクトトルクレンチは、緩め時に必要とされるトルクを、締め付けトルクの約250%であるとみなして選択します。

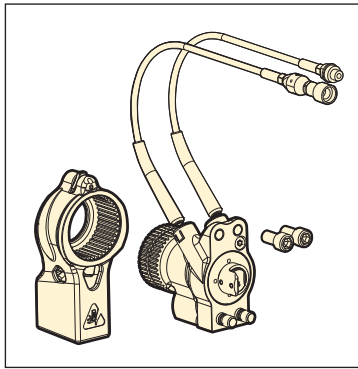


ピンとリング

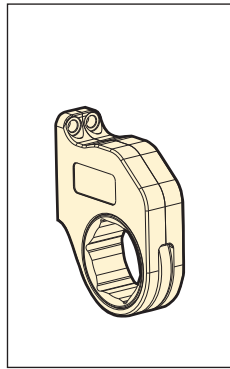
すべてのソケットにはピンとリングが付いており、ツールの四角ドライブの所定の位置にソケットを保持します。

インチソケット													
3/4" 差込角		1" 差込角				1 1/2" 差込角				2 1/2" 差込角			
A/F (inch)	型式	A/F (inch)	型式	A/F (inch)	型式	A/F (inch)	型式	A/F (inch)	型式	A/F (inch)	型式	A/F (inch)	型式
3/4"	BSH7519	3/4"	BSH1019	2 5/16"	BSH10231	1 7/16"	BSH15144	2 13/16"	BSH15281	2 7/16"	BSH25244	4 3/16"	BSH25419
7/8"	BSH75088	7/8"	BSH10088	2 3/8"	BSH10238	1 1/2"	BSH1538	2 7/8"	BSH15288	2 1/2"	BSH25250	4 1/4"	BSH25425
1 5/16"	BSH75094	1 5/16"	BSH10094	2 7/16"	BSH10244	1 9/16"	BSH15156	2 15/16"	BSH1575	2 13/16"	BSH2565	4 5/16"	BSH25110
1 1/16"	BSH7527	1 1/16"	BSH1027	2 1/2"	BSH10250	1 5/8"	BSH15163	3"	BSH15300	2 5/8"	BSH25263	4 3/8"	BSH25438
1 3/16"	BSH7530	1 3/16"	BSH1030	2 9/16"	BSH1065	1 11/16"	BSH1543	3 1/16"	BSH15306	2 11/16"	BSH25269	4 1/2"	BSH25450
1 1/4"	BSH75125	1 1/4"	BSH10125	2 5/8"	BSH10263	1 3/4"	BSH15175	3 1/8"	BSH15313	2 3/4"	BSH2570	4 5/8"	BSH25463
1 5/16"	BSH75131	1 5/16"	BSH10131	2 11/16"	BSH10269	1 13/16"	BSH1546	3 3/16"	BSH15319	2 11/16"	BSH25281	4 3/4"	BSH25475
1 3/8"	BSH7535	1 3/8"	BSH1035	2 3/4"	BSH1070	1 7/8"	BSH15188	3 1/4"	BSH15325	2 7/8"	BSH25288	4 7/8"	BSH25488
1 7/16"	BSH75144	1 7/16"	BSH10144	2 13/16"	BSH10281	1 15/16"	BSH15194	3 3/8"	BSH15338	2 15/16"	BSH2575	5"	BSH25500
1 1/2"	BSH7538	1 1/2"	BSH1038	2 7/8"	BSH10288	2"	BSH15200	3 1/2"	BSH15350	3"	BSH25300	5 1/8"	BSH25513
1 9/16"	BSH75156	1 9/16"	BSH10156	2 15/16"	BSH1075	2 1/16"	BSH15206	3 5/8"	BSH15363	3 1/16"	BSH25306	5 3/16"	BSH25519
1 5/8"	BSH75163	1 5/8"	BSH10163	3"	BSH10300	2 1/8"	BSH15213	3 3/4"	BSH1595	3 1/8"	BSH25313	5 1/4"	BSH25525
1 11/16"	BSH7543	1 11/16"	BSH1043	3 1/16"	BSH10306	2 3/16"	BSH15219	3 7/8"	BSH15388	3 3/16"	BSH25319	5 3/8"	BSH25538
1 3/4"	BSH75175	1 3/4"	BSH10175	3 1/8"	BSH10313	2 1/4"	BSH15225	3 15/16"	BSH15100	3 1/4"	BSH25325	5 1/2"	BSH25140
1 13/16"	BSH7546	1 13/16"	BSH1046	3 3/16"	BSH10319	2 5/16"	BSH15231	4"	BSH15400	3 3/8"	BSH25338	5 3/4"	BSH25575
1 7/8"	BSH75188	1 7/8"	BSH10188	3 1/4"	BSH10325	2 3/8"	BSH15238	4 1/8"	BSH15105	3 1/2"	BSH25350	5 7/8"	BSH25150
1 15/16"	BSH75194	1 15/16"	BSH10194	3 3/8"	BSH10338	2 7/16"	BSH15244	4 3/16"	BSH15419	3 5/8"	BSH25363	6"	BSH25600
2"	BSH75200	2"	BSH10200	3 1/2"	BSH10350	2 1/2"	BSH15250	4 1/4"	BSH15425	3 3/4"	BSH2595	6 1/8"	BSH25613
-	-	2 1/16"	BSH10206	3 5/8"	BSH10363	2 9/16"	BSH1565	4 5/16"	BSH15110	3 7/8"	BSH25388	-	-
-	-	2 1/8"	BSH10213	3 3/4"	BSH1095	2 5/8"	BSH15263	4 3/8"	BSH15438	3 15/16"	BSH25100	-	-
-	-	2 3/16"	BSH10219	3 7/8"	BSH10388	2 11/16"	BSH15269	4 1/2"	BSH15450	4"	BSH25400	-	-
-	-	2 1/4"	BSH10225	-	-	2 3/4"	BSH1570	4 5/8"	BSH15463	4 1/8"	BSH25105	-	-

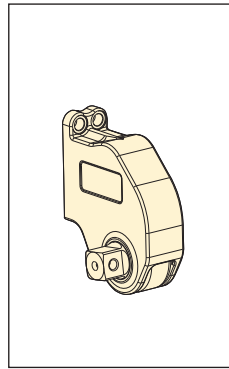
RSLシリーズ オプションとアクセサリ



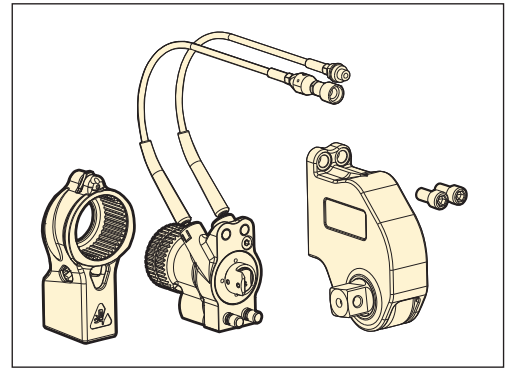
RSL



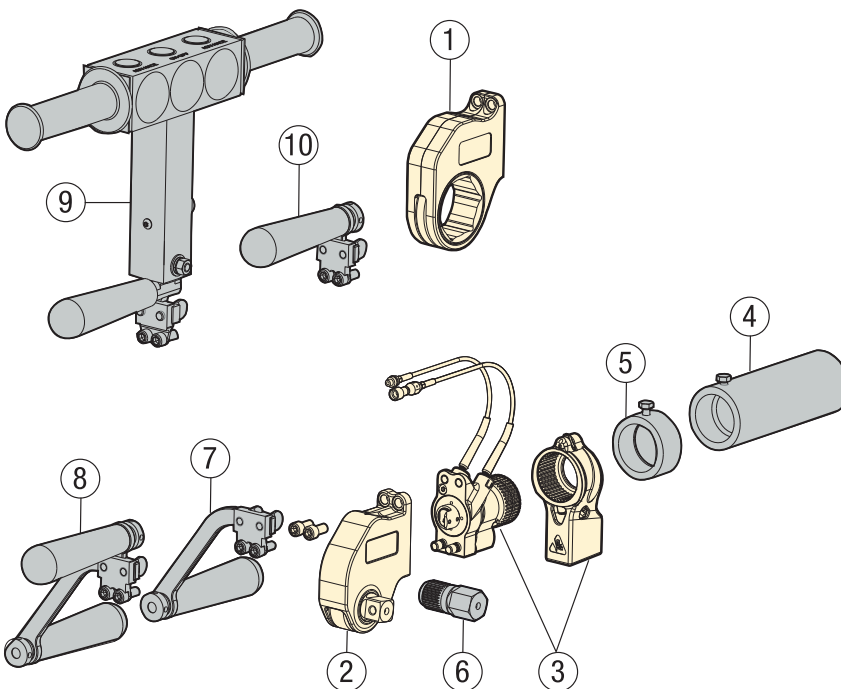
RLP... / RLP...SL



RSQ



RSQ...ST

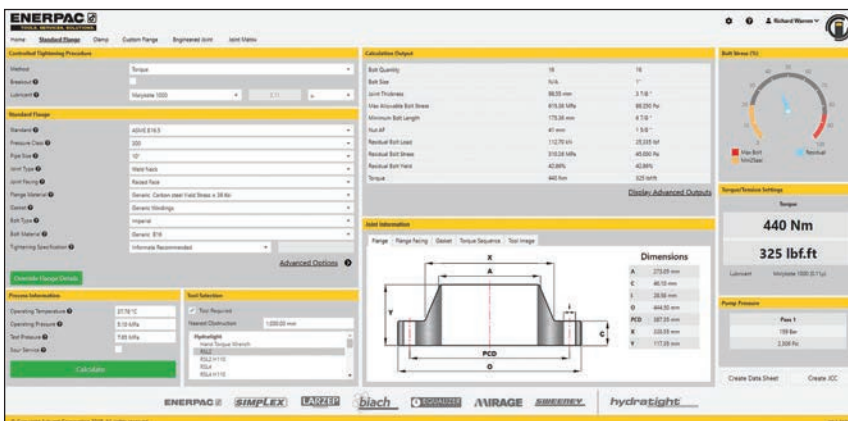


- ① 六角カセット(RLP)
- ② ソケット用カセット(RSQ)
- ③ ドライブユニットと反力アーム

オプション

- ④ 反力チューブ
- ⑤ スプラインカバー
- ⑥ アレンドライブ
- ⑦ ソケット用カセットハンドル(シングル)
- ⑧ ソケット用カセット用ハンドル(デュアル)
- ⑨ Safe T™アクセサリの安全ハンドル
- ⑩ 六角カセットハンドル(シングル)

エナパックオンライン締付け計算ソフト (ボルトの健全性評価ソフトウェア)



ボルトの健全性評価ソフトウェア

enerpac.comにアクセスすると、無料のオンラインのボルティングソフトウェアアプリケーションを利用できます。ボルト接合部の健全性評価の包括的な無料オンラインソフトウェア。

統合データベースは、次のデータを利用可能です。

- BS1560、MSS SP44、API 6Aおよび17Dフランジジョイント
- 一般的なガスケット素材および構成
- 幅広いボルト材質
- 幅広い潤滑剤
- エナパックの制御ボルト装置には、トルクマルチプライヤ、油圧式レンチ、ボルト締め付け工具などがあります。

カスタムの接合部情報も入力可能です。このソフトウェアは、ツールの選択、ボルト荷重の計算、ツールの圧力設定が可能のほか、複合用途のデータシートと接合部の完了レポートが用意されています。



ボルト締め付けソリューション

エナパックの幅広いボルト締め工具ラインアップは、現場作業の生産性、安全性、作業性を向上させ、締め付けニーズにかかわるすべての製品を提供いたします。

締め付けレンチ



手動式倍力レンチ



エア駆動式・電動式トルクレンチ



油圧式トルクレンチ



バッテリー式油圧ポンプ



電動式油圧ポンプ



エア駆動式油圧ポンプ

ボルトテンショナ



発電システム用ボルトテンショナ



汎用ボルトテンショナ



電動式油圧ポンプ



エア駆動式油圧ポンプ



手動式油圧ポンプ

配管フランジ組込み・解体工具



油圧式ナットカッター



フランジスプレッダ



フランジアライメント工具



フランジスプレッダ



フランジ表面切削機

エナパック株式会社

本社・営業部

〒331-0821 埼玉県さいたま市北区别所町85-7
TEL.048-662-4911(代表) FAX.048-662-4955

info@enerpac.co.jp
www.enerpac.co.jp

ENERPAC

TOOLS. SERVICES. SOLUTIONS.

9655 JP © 2019-04 Enerpac - 予告なく変更されることがあります。