



HPでダウンロードできます

油圧シリンダ

油圧ポンプ

油圧バルブ

アクセサリ

油圧プレス

油圧工具

機械式ジャッキ

油圧クランプ

資料

特長

▼ ラチェットシリーズ

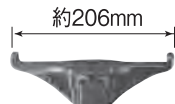
- 最大36kNの支持力があり、ラチェット機構によりストロークさせます。
- ラチェット式なので作業の効率化や軽減化が可能です。
- 高さが異なる構造物の天井部材を支える工事の用途に最適です。
- 本体は軽量なアルミ合金製で、取手付なので持ち運びに便利です。
- ハンドル棒は別売です。

(型式10635・外径φ21mm・長さ914mm・質量2.7kg)

▼ スクリュシリーズ

- 最大44kNの支持力があり、ハンドルでスクリュを回転させてストロークさせます。
- スクリュ式なのでストロークの微調整が可能です。
- 過酷な作業現場の支柱として使用するために、安全性に配慮されたデザインです。
- 木材やスチール製の梁を支持する支柱として最適です。

▼ ヘッド形状は下の形式から選定してください。



E型 (標準作業用)



F型 (電気配線作業用)

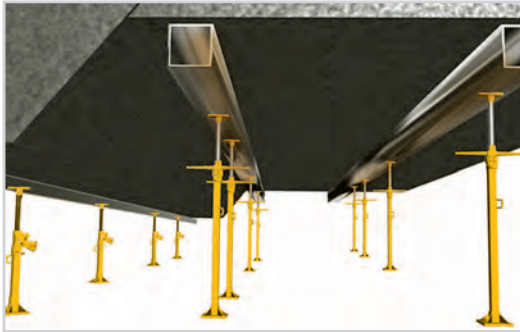


支持面積 232.3cm²

S型 (汎用作業用)



▼ 使用例



支柱用ジャッキに最適です。

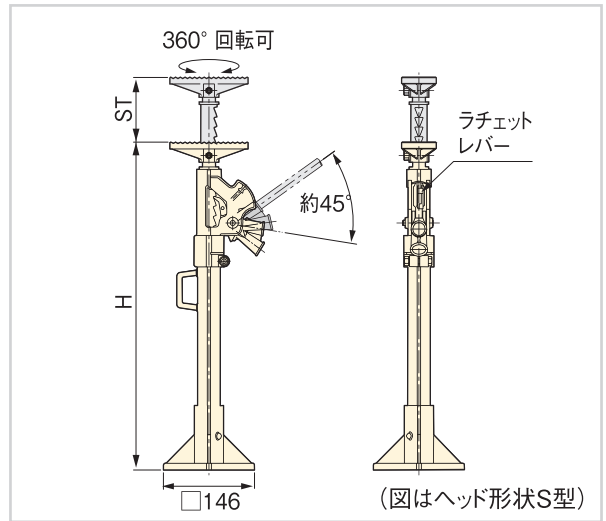
▼ 仕様 ラチェットシリーズ

型式	ヘッド形状	最低高さ H (mm)	揚程 ST (mm)	質量 (kg)
09602	E	991	508	13.2
09603	F			
09620	S			
09606	E	1143	660	15.0
09607	F			
09621	S			
09610	E	1448	965	16.4
09611	F			
09622	S			
09614	E	1753	965	17.7
09615	F			
09623	S			
09616	E	1905	965	19.1
09617	F			
09624	S			
09618	E	2235	965	21.8
09619	F			
09625	S			

▼ 仕様 スクリュシリーズ

型式	ヘッド形状	最低高さ H (mm)	揚程 ST (mm)	質量 (kg)
09802	E	1067	610	22.7
09803	F			
09820	S			
09806	E	1219	762	23.6
09807	F			
09821	S			
09814	E	1676	914	26.4
09815	F			
09823	S			
09818	E	1981	914	29.1
09819	F			
09824	S			

▼ 外形寸法図 ラチェットシリーズ



▼ 外形寸法図 スクリュシリーズ

