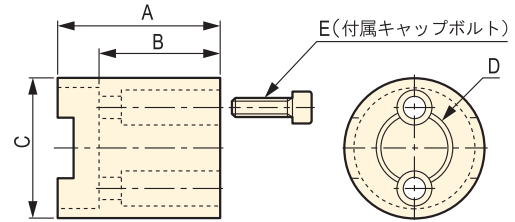


## ベースアタッチメント寸法表 (mm)

| 型式      | シリンダ能力 (kN) | A  | B  | C (φ) | ※D (φ)           | ※E 取付ボルト         | 質量 (kg) |
|---------|-------------|----|----|-------|------------------|------------------|---------|
| A-25    | 45          | 51 | 38 | 44    | 3/4"-14NPT       | 1/4"-20UNC L=19  | 0.4     |
| A-21    | 100         | 57 | 44 | 64    | 1 1/4"-11 1/2NPT | 5/16"-18UNC L=19 | 0.8     |
| A-22APJ | 142         | 57 | 44 | 80    | 1 1/4"-11 1/2NPT | 3/8"-16UNC L=19  | 2.4     |
| A-27    | 233         | 64 | 51 | 98    | 2"-11 1/2NPT     | 1/2"-13UNC L=32  | 3.0     |

※インチねじ規格は296頁をご参照下さい。

## ▼ 寸法図

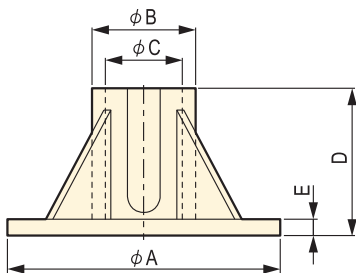


## ベーススタンド寸法表 (mm)

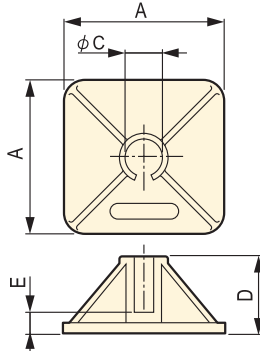
| 型式         | シリンダ能力 (kN) | A   | B    | C     | D   | E    | F  | 質量 (kg) |
|------------|-------------|-----|------|-------|-----|------|----|---------|
| ※ JBI-5APJ | 45          | 145 | 51.0 | 39.0  | 50  | 9.0  | -  | 1.4     |
| JBI-10     | 100         | 229 | -    | 57.6  | 135 | 13.0 | -  | 3.4     |
| JBI-15APJ  | 142         | 250 | 95.0 | 71.0  | 135 | 15.0 | -  | 9.6     |
| JBI-25     | 233         | 279 | -    | 86.1  | 140 | 16.5 | -  | 6.8     |
| JBI-50     | 500         | 305 | 20.5 | 131.5 | 95  | 32.0 | 15 | 12.0    |

※RC50Nはベーススタンドがありません。

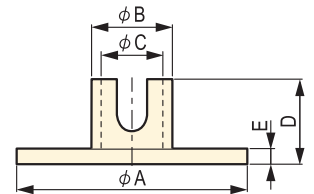
## ▼ 寸法図 JBI-15APJ



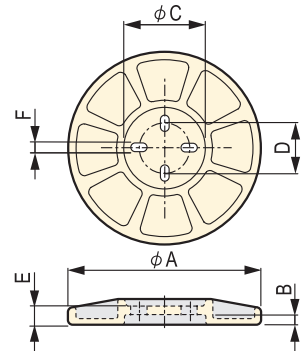
## ▼ 寸法図 JBI-10 JBI-25



## ▼ 寸法図 JBI-5APJ



## ▼ 寸法図 JBI-50

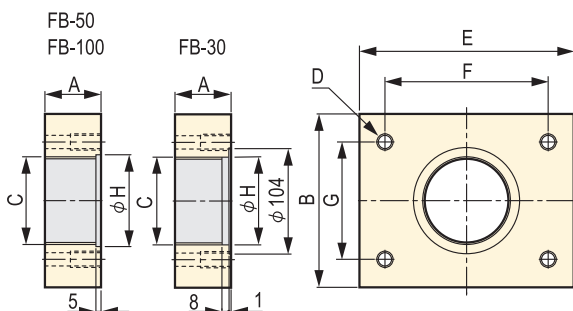


## フランジマウント・取付ブロック寸法表 (mm)

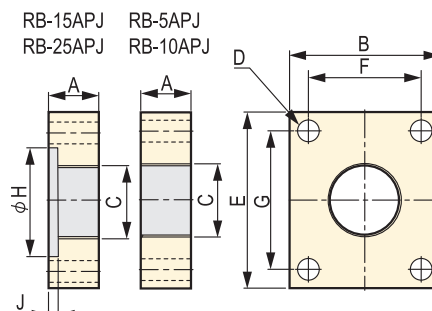
| 型式       | シリンダ能力 (kN) | A    | B     | ※C            | D          | E     | F   | G     | H     | J   | 質量 (kg) |
|----------|-------------|------|-------|---------------|------------|-------|-----|-------|-------|-----|---------|
| AW-53    | 45          | 19.0 | 73.0  | 1 1/2"-16UN   | 8          | 9.5   | -   | 57    | -     | -   | 0.4     |
| RB-5APJ  | 45          | 25.4 | 76.0  | 1 1/2"-16UN   | φ11        | 89.0  | 57  | 70    | -     | -   | 1.2     |
| AF-102   | 100         | 26.0 | 120.0 | 2 1/4"-14UNS  | M10x1.5    | 35.0  | -   | 70    | -     | -   | 1.7     |
| RB-10APJ | 100         | 25.4 | 89.0  | 2 1/4"-14UNS  | φ11        | 114.0 | 70  | 86    | -     | -   | 1.6     |
| AF-15APJ | 142         | 30.0 | 180.0 | 2 3/4"-16UN   | M12x1.75   | 51.6  | -   | 103.2 | -     | -   | 5.5     |
| RB-15APJ | 142         | 38.0 | 102.0 | 2 3/4"-16UN   | φ13        | 114.0 | 80  | 86    | 88.9  | 8.4 | 2.3     |
| AF-25APJ | 233         | 49.0 | 180.0 | 3 5/16"-12UNS | M12x1.75   | 51.6  | -   | 103.2 | -     | -   | 7.6     |
| RB-25APJ | 233         | 51.0 | 127.0 | 3 5/16"-12UNS | φ17        | 166.0 | 90  | 130   | 88.9  | 1.5 | 6.3     |
| FB-30    | 293         | 55.0 | 170.0 | 3 5/16"-12UN  | M16x2 深 30 | 210.0 | 160 | 115   | 86.0  | -   | 12.9    |
| FB-50    | 500         | 55.0 | 235.0 | 5"-12UN       | M24x3 深 40 | 300.0 | 220 | 157   | 130.0 | -   | 24.7    |
| FB-100   | 933         | 65.0 | 270.0 | 6 7/8"-12UN   | M27x3 深 50 | 400.0 | 320 | 192   | 176.0 | -   | 42.4    |

※インチねじ規格は296頁をご参照下さい。

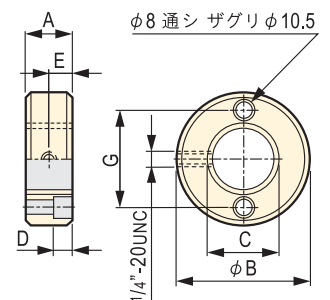
## ▼ 寸法図 FB-30 ~ FB-100



## ▼ 寸法図 RB-5APJ ~ RB-25APJ



## ▼ 寸法図 AW-53



## ▼ 寸法図 AF-102 ~ AF-25APJ

