

油圧シリンダ

油圧ポンプ

油圧バルブ

アクセサリ

油圧プレス

油圧工具

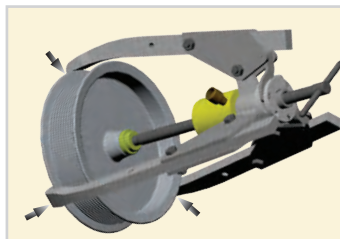
機械式シャッキ

油圧クランプ

資料

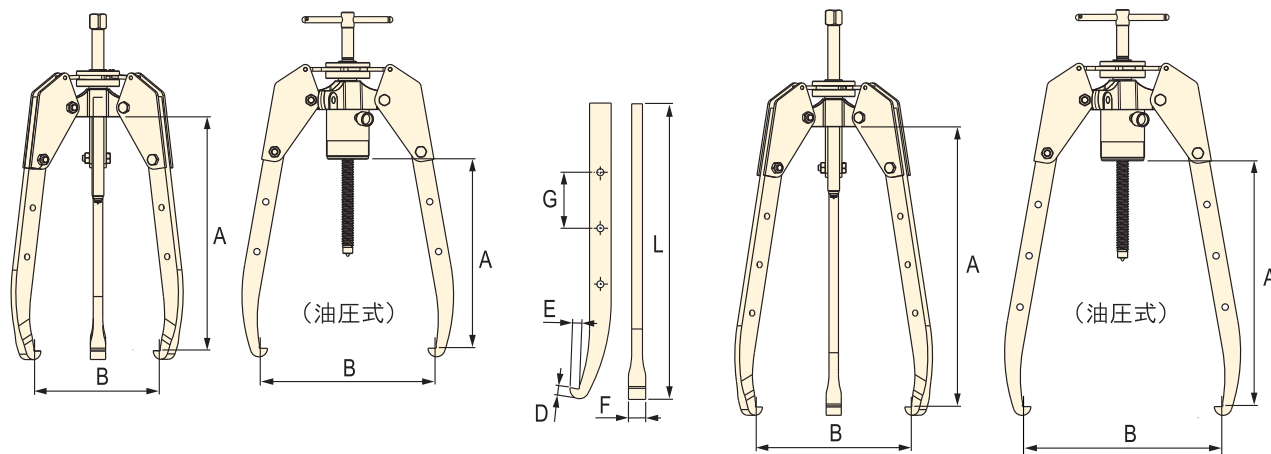
特長

- エナパックシンクグリッププーラーシリーズは作業をより簡単で安全に行える設計です。
- ベアリング、プッシュ、スプロケット、フライホイール、ギヤ、を簡単に取り外しできます。
- 様々なアプリケーションに対応できる機械式と油圧式モデルをラインアップしています。
- MPSシリーズ・GPSシリーズ・BHPシリーズには油圧シリンダ・各種油圧ポンプとホースが付属しています。



シンクグリッププーラーは矢印方向へ同時に爪が閉じる構造で、爪を押さえる手間が減ります。同期機能により、プーラーの位置決めが簡単になり、位置ずれも防げます。

シンクグリッププーラー寸法図・概要表



警告 *1
2本爪ヘッドに2本のグリップアームを組付けて使用する場合は、定格能力の50%以下で必ず使用してください。

▲ ロング爪別売品

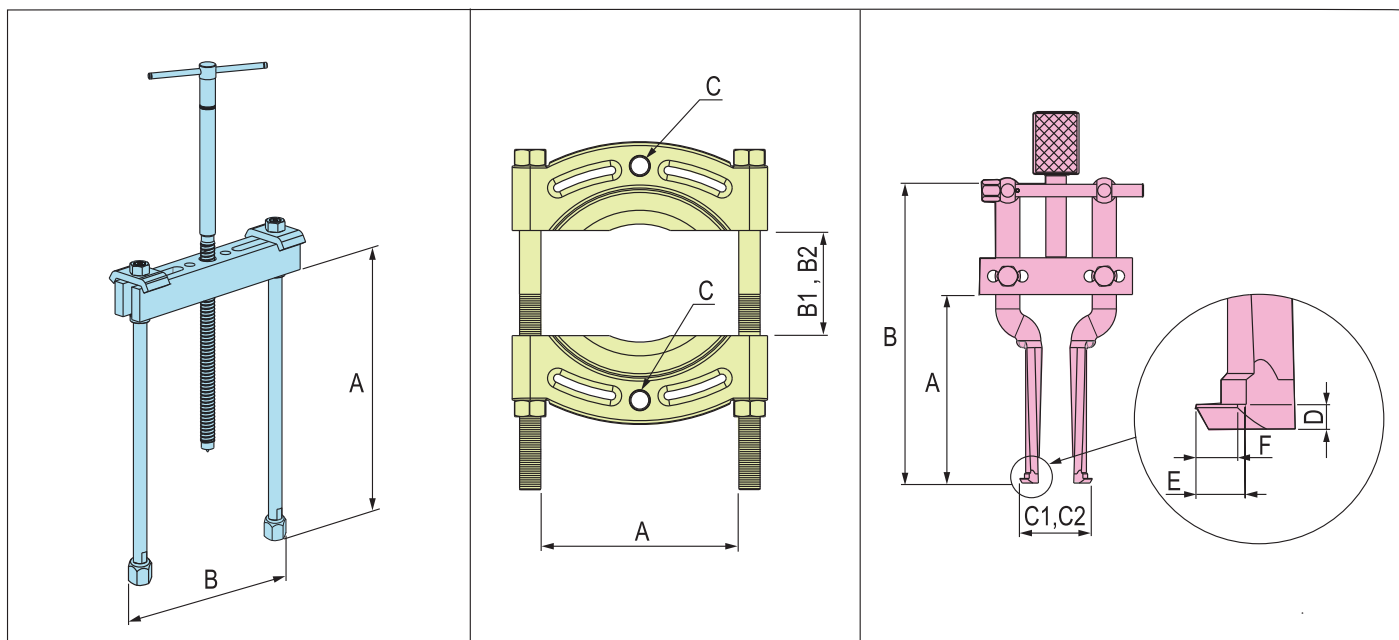
| プーラー型式 | プーラー能力 (kN) | 標準爪 | | | ロング爪 (別売り) | | | 顎の先端とピッチ寸法 | | | | 質量 *3 |
|-------------------|-------------|---------|---------|------|------------|---------|------|------------|------|-----|-----------|-------|
| | | 最大リーチ A | 最大開き幅 B | 長さ L | 最大リーチ A | 最大開き幅 B | 長さ L | 高さ D | 深さ E | 幅 F | 爪取付穴ピッチ G | |
| ▼ 機械式 プーラー | | | | | | | | | | | | |
| SGM01 *1 | 9 | 105 | 110 | 127 | — | — | — | 8 | 7 | 7.5 | 19 | 0.3 |
| SGM04 *1 | 36 | 185 | 175 | 219 | — | — | — | 7.5 | 8 | 21 | 51 | 2.0 |
| SGM07 *1 | 62 | 225 | 240 | 264 | — | — | — | 10 | 8 | 25 | 44 | 6.5 |
| SGM10 *1 | 89 | 410 | 350 | 436 | 490 | 405 | 516 | 12.5 | 15 | 25 | 83 | 14.5 |
| SGM20 | 178 | 600 | 680 | 698 | 640 | 720 | 823 | 22 | 24 | 41 | 125 | 55.5 |
| ▼ 油圧式 プーラー | | | | | | | | | | | | |
| SGH14 *1 | 125 | 320 | 350 | 436 | 400 | 405 | 516 | 12.5 | 15 | 25 | 83 | 25 |
| SGH24 | 214 | 320 | 480 | 550 | 435 | 540 | 665 | 15.5 | 17.5 | 31 | 115 | 49 |
| SGH36 | 326 | 410 | 650 | 698 | 525 | 720 | 823 | 22 | 24 | 41 | 125 | 75 |
| SGH64 | 445 *2 | 700 | 980 | 1060 | 850 | 1080 | 1210 | 30 | 27 | 50 | 150 | 165 |

*1 プーラーの爪は2本または3本の組み換えができます。(SGM20・SGH24～SGH64は3本爪仕様のみです。)

*2 型式SGH64は圧力54MPa時のプーラー最大能力445kNを示しており、これを超える圧力では使用できません。

*3 標準の油圧式プーラーは脚とシリンダを含んだ質量です。

油圧式シンクグリッププーラーセット品寸法概要表と製品説明



| プーラー | | クロスプーラー寸法 (mm) | | | | ベアリングセパレーター寸法 (mm) | | | | ベアリングカップ寸法 (mm) | | | | | | | | |
|---|------------------|----------------|-----------------|-----------|------------|--------------------|-----------------|-----------------|----------------|-------------------|---------|---------|-----------------|-----------------|---------|---------|--------|------------|
| 型式 | 能力 ** (kN) | 標準 レグ 高さ | ロング レグ 高さ | 最大 開き幅 | 質量 (kg) | 直径 A | 開きレンジ | | ネジ サイズ C | 質量 *** (kg) | 開きレンジ | | | | 顎の先端 | | | 質量 (kg) |
| | | A | A | B | | | 最小 開き幅 B1 | 最大 開き幅 B2 | | | 高さ A | 高さ B | 最小 開き幅 C1 | 最大 開き幅 C2 | 高さ D | 深さ E | 幅 F | |
| ▼ 油圧式プーラー (**, ■ , ■ , ■ を組み合わせて使用した場合の能力) | | | | | | | | | | | | | | | | | | |
| SGH14 * | 62 | 106 | 357 | 260 | 18.5 | 110 | 10 | 110 | 5/8"-18UNF | 2.7 | 115 | 237 | 40 | 145 | 5 | 4.5 | 31 | 2 |
| SGH24 | 107 | 115 | 570 | 345 | 34.5 | 155 | 12 | 134 | 5/8"-18UNF | 5.7 | 140 | 266 | 32 | 160 | 4.5 | 4.5 | 25 | 2.4 |
| SGH36 | 163 | 205 | 710 | 440 | 56 | 260 | 17 | 250 | 1"-14UNS | 28.5 | 150 | 310 | 60 | 240 | 8 | 11 | 55 | 6 |
| SGH64 | 222 | 609 | 864 | 580 | 113.5 | 260 | 17 | 250 | 1-1/4"-12UNF | 28.5 | 150 | 310 | 60 | 240 | 8 | 11 | 55 | 6.4 |

* プーラーの爪は2本または3本の組み換えができます。(SGM20・SGH24～SGH64は3本爪仕様のみです。)

** ■ ■ ■ を使用する場合は油圧式グリッププーラー能力の50%以下で必ず使用してください。

*** 標準レグのクロスプーラーに油圧シリンダが組込まれた質量です。

中空油圧シリンダ

中空油圧シリンダ

中空油圧シリンダ

- ①クロスプーラー
クロスプーラーはフレーム構造を組んで、アウターブッシュ・フランジを引き抜く工具です。
- ②ベアリングセパレーター
2つ割のベアリングセパレーターは、アウターブッシュ・フランジを挟み込みクロスプーラーとセットで使用する工具です。
- ③ベアリングカッププーラー
カップ形状のベアリングや内径側のプーラーを必要とするアプリケーション用に特別に設計しています。

▼ MPS14H



特長

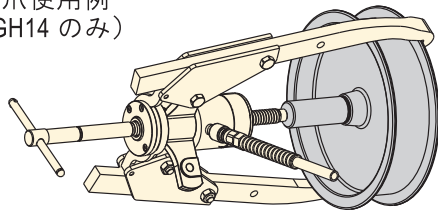
- シンクグリッププーラーは同時に爪が閉じる構造で、爪を押さえる手間が減ります。
- 油圧式は油圧引張り力により作業者の疲労を軽減します。
- 爪にある穴の位置と合わせて、リーチの長さを変更できます。リーチが足りない場合は別売りロング爪も用意しています。
- 爪の材質は高強度鍛造で優れた信頼性があります。
- ギア、ベアリング、ブッシングなどの引っ張り、押し出し、取り外しなどのアプリケーション用に適しています。

⚠ 重要

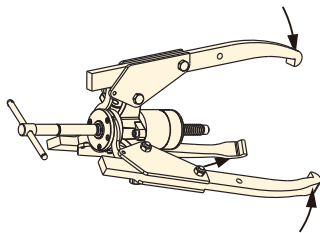
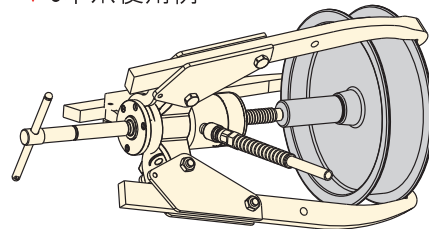
- 2本の爪で使用する場合は、プーラー定格能力の50%を超えないでください。
- SGH64の最大能力445kNは油圧力54MPa時の能力です。それ以上の圧力で使用しないでください。

MPS シリーズ油圧プーラー 寸法概要・製品選択表

▼ 2本爪使用例 (SGH14のみ)



▼ 3本爪使用例



▼ シンプル、安全性、生産性
シンクグリッププーラーは矢印方向へ同時に爪が閉じる構造で、爪を押さえる手間が減ります。プーラーの同期機能により、プーラーの位置決めが簡単になり、位置ずれを防ぐことができます。

| MPS 油圧プーラーセット型式 (油圧ポンプ付き) | | | | セット装備品 | セット油圧 プーラー 型式 | プーラー 能力 (kN) | スト ロ ー ク (mm) | 寸法 (mm) | | 質量 *5 (kg) | ロング爪 セット型式 (別売) *6 | 寸法 (mm) | |
|---------------------------|--------|--------|----------|---------|---------------------|--------------------|---------------------------|----------------|----------------|------------------|-----------------------------|----------------|----------------|
| 手動ポンプ | エアポンプ | 電動ポンプ | コードレスポンプ | アクセサリ | | | | 最大 リーチ A | 最大 開き幅 B | | | 最大 リーチ B | 最大 開き幅 B |
| MPS14H | MPS14A | MPS14B | MPS14C | *3 | SGH14 *2 | 125 | 25 | 320 | 350 | 25 | SG1002K | 400 | 405 |
| MPS24H | MPS24A | MPS24B | MPS24C | GA45GC | SGH24 | 214 | 49 | 320 | 480 | 49 | SG2002K | 435 | 540 |
| MPS36H | MPS36A | MPS36B | MPS36C | と | SGH36 | 326 | 62 | 410 | 650 | 75 | SG3002K | 525 | 720 |
| MPS64H | MPS64A | MPS64B | MPS64C | HC7206C | SGH64 | 445 *4 | 76 | 700 | 980 | 122 | SG6002K | 850 | 1080 |

*1 電動ポンプは100V対応です。
 *2 プーラーの爪は2本または3本の組み換えができます。(SGH24～SGH64は3本爪仕様のみです。)
 *3 MPS14のセットにはメスカブラ AR630, ゲージアダプター GA45, ゲージ G2535L が含まれています。
 *4 型式 SGH64 は圧力 54MPa 時のプーラー最大能力 445kN を示しており、これを超える圧力では使用できません。
 *5 本体、調節ロッド、爪、油圧シリンダを含む、組み立済みプーラーの概質量です。
 *6 ロング爪セットには3本の爪が含まれています。

▼ MPS シリーズ油圧プーラーセット品型式

| 型式 | 油圧シリンダ | セット品能力 | クロスプーラー | ベアリングセパレータ | ベアリングカッププーラー |
|---------|---------|--------|----------|------------|--------------|
| MPS14 * | RWH-121 | 62 | BHP-2772 | BHP-181 | BHP-180 |
| MPS24 | RCH-202 | 107 | BHP-262 | BHP-282 | BHP-280 |
| MPS36 | RCH-302 | 163 | BHP-362 | BHP-382 | BHP-380 |
| MPS64 | RCH-603 | 222 | BHP-562 | BHP-582 | BHP-580 |

※ 色分けされたセット品を使用する場合はグリッププーラー能力の50%以下で必ず使用してください。