

油圧シリンダ

油圧ポンプ

油圧バルブ

アクセサリ

油圧プレス

油圧工具

機械式シャッキ

油圧クランプ

資料



### 特長

- VMシリーズはポンプに直接搭載できます。✖
- ポンプのP、T取出しブロックとしてVM-1C-GPが使用できます。
- リモートタイプのVCシリーズはポンプから離れた場所に、油圧配管を使って設置ができます。
- リモートタイプのVCシリーズのR(T)ポートは、背圧がかからないように直接タンクへ接続して下さい。
- 各バルブのR(T)ポートの許容背圧は1MPaです。
- 型式末尾に「L」が付いているパイロットチェック弁付き切換弁は、確実な圧力保持を必要とする作業に最適です。  
✖ PE301・PE302・PE1700・PE6113各シリーズの電動ポンプには搭載できません。  
ZEJシリーズ電動ポンプにはアタッチメントが必要なため、直接搭載できません。

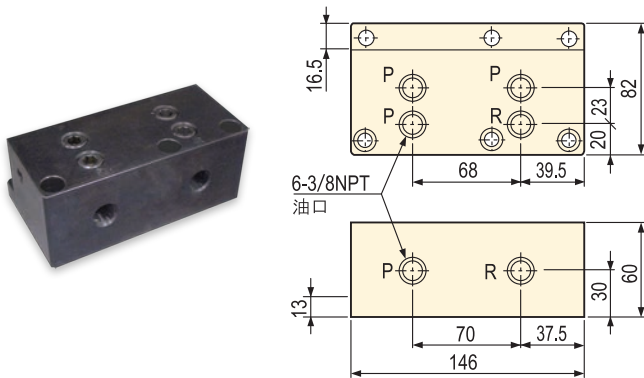
VMシリーズ手動弁選択表・仕様表

型式	適応シリンダ	取付方法	バルブ名称	油圧記号	許容流量 (ℓ/min)	ポート径	質量 (kg)
VM-1C-GP	単動シリンダ	ポンプ直接搭載	P・T取出しブロック チェック弁付き		15	3/8NPT	5.0
VM-2			2位置3方弁 ノーマルオープン				2.3
VM-3			3位置3方弁 センタバイパス				2.3
VC-3	複動シリンダ	別置き外部配管	3位置3方弁 センタバイパス				1.5
VM-4							ポンプ直接搭載
VC-4		別置き外部配管	1.5				
* VM-4L		ポンプ直接搭載	3位置4方弁 センタバイパス				3.5
* VC-4L		別置き外部配管					3.0
VC-20		別置き外部配管	3位置4方弁 クローズドセンタ				1.5
* VC-20L						3.0	

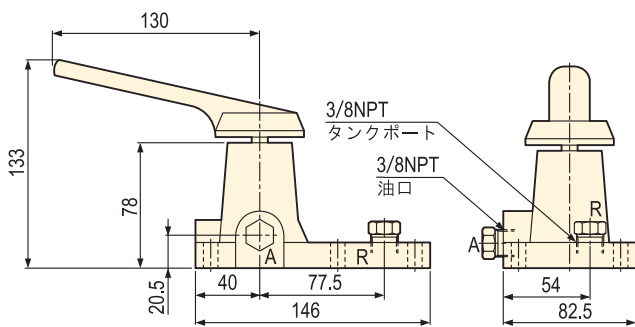
\* ダブルパイロットチェック付き手動弁のパイロット圧力比は15%です。

## VM シリーズ寸法図

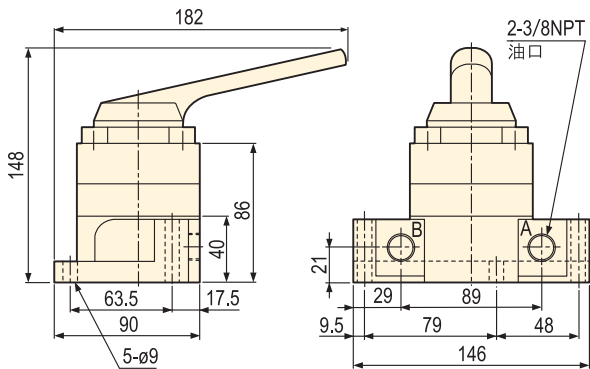
### ▼ VM-1C-GP



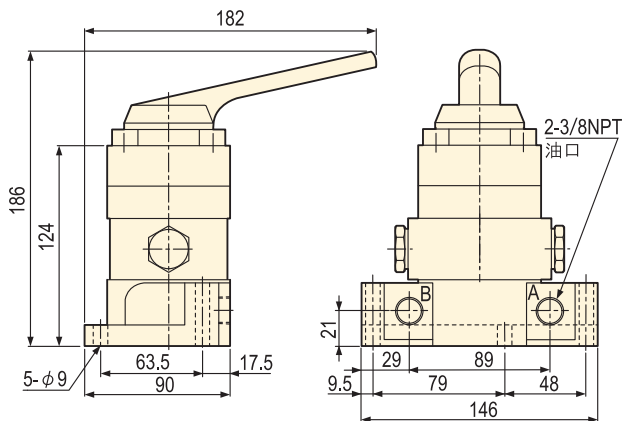
### ▼ VM-2



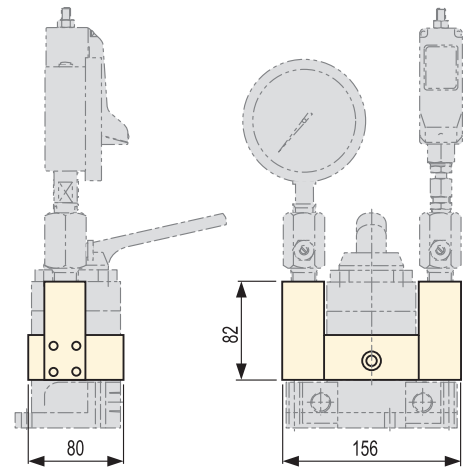
### ▼ VM-3 / VM-4



### ▼ VM-4L



### ▼ 圧力計・圧カスイッチ取付ブロック



■部分が取付ブロックです。

型式

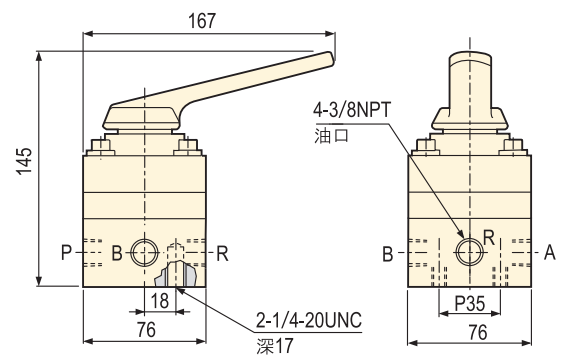
GAVM-34

GAVM-34RB1(Pポートチェック弁付き)

●手動弁を搭載して外部にPポートを取出すことができます。

●外部Pポート油口は圧力計側・圧カスイッチ側ともに3/8NPTです。

### ▼ VC-4 / VC-20



### ▼ VC-4L / VC-20L

