

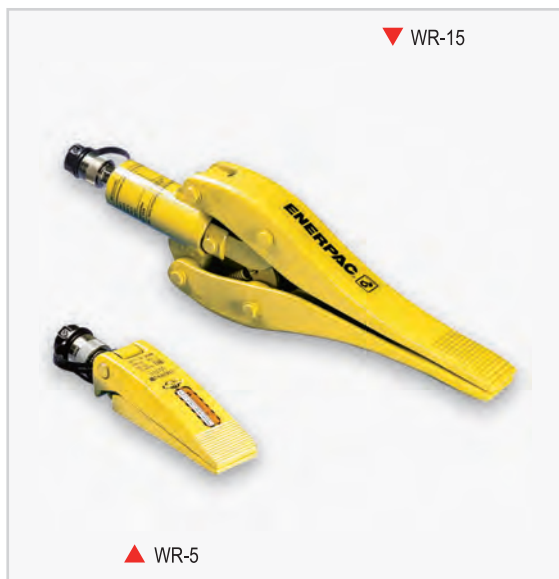
特長

- WR-5 はシリンダを設置する場所が非常に限定された狭い所でも使用できるスプレッドです。
- WR-15 は大きい開き幅が必要な作業に最適です。
- スプリング戻りの単動シリンダが内蔵されています。
- メスカプラの CR-400 が標準装備されています。



注意

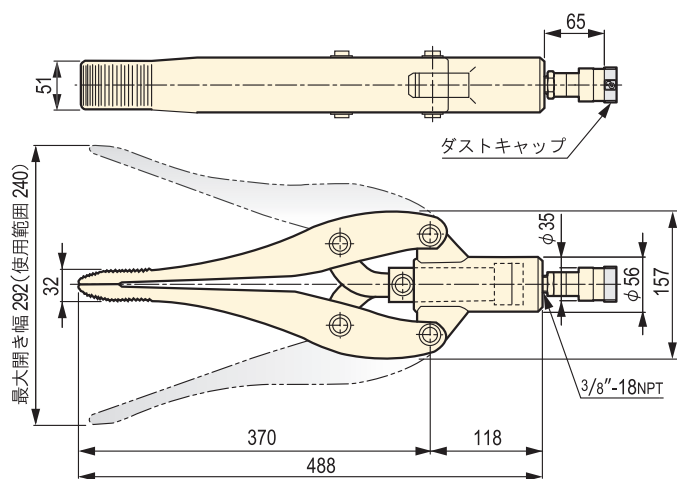
- ※1 型式 WR-15 シリンダを使用する場合は、WR-15 出力曲線の使用限界線の範囲内でご使用下さい。使用限界線の圧力を超えると出力は 6.7kN 以上になり危険です。
- ※2 WR-5 くさび型スプレッドは同じ油圧でも、構造的にひらき幅によって発生推力が変化します。



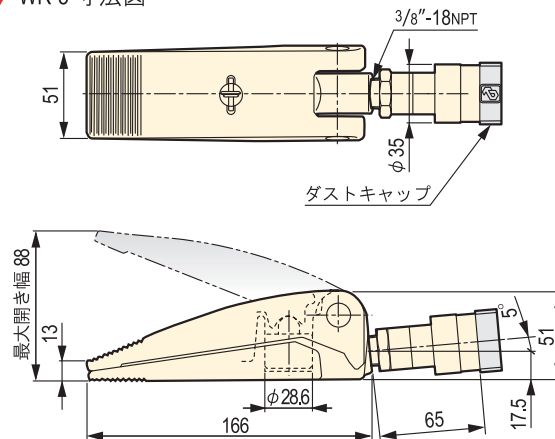
▼ WR-15

▲ WR-5

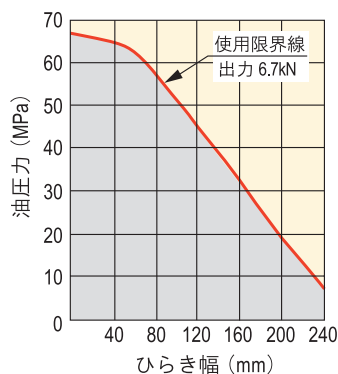
▼ WR-15 寸法図



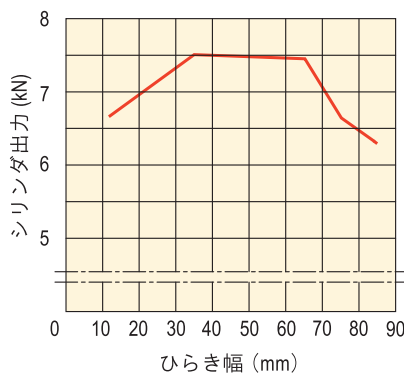
▼ WR-5 寸法図



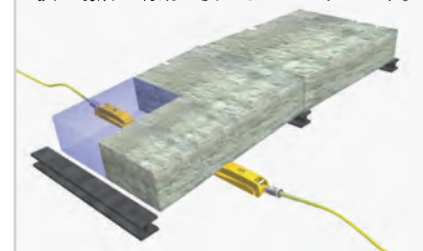
▼ WR-15 の出力曲線※1



▼ WR-5 の出力曲線(圧力 70MPa 時)※2



狭い場所でも有効に使えるスプレッドです。



仕様・寸法表

| 型式 | 最高使用 圧力 (MPa) | 能力 (kN) | ストローク 使用範囲 (mm) | 受圧面積 (cm ²) | 必要油量 (cm ³) | 質量 (kg) |
|-------|---------------------|------------|-----------------------|----------------------------|----------------------------|------------|
| WR-5 | 70 | 7.5 | 85 | 6.4 | 10 | 2.3 |
| WR-15 | 68 | 6.7 | 240 | 14.5 | 64 | 11.3 |