



HPでダウンロードできます

油圧シリンダ

エアポンプ

油圧バルブ

アクセサリ

油圧プレス

油圧工具

機械式シヤッキ

油圧クランプ

資料



▲ XA-11G

特長

- 超高圧油圧を発生させ、そして流体を正確に制御し、また人間工学に基づいた操作性の3要素をエナパックのX V A R Iテクノロジーで実現しました。
- 可変吐出式なので速度や位置決めが容易にできます。
- 油タンクは完全密閉のブラダゴム式を採用しているため、ポンプの設置姿勢はどの方向でも使用できます。
- ポンプのセンターにペダルロックが標準装備されています。戻り操作の際にペダルロックを踏み込めばペダルロックされるので踏み続ける必要はありません。解除はロックを元の位置に跳ね上げるだけです。
- ポンプの足踏みペダルは人間工学の視点から、より長時間の繰り返しの足踏み操作でも疲労せず使用できるようにしました。
- 最高圧力の調整バルブは、ボディの裏側にあり外部から簡単に調整できます。

タイプ/バリエーション



- ▼ 2L 油タンク付モデル
XA-1 2・XA-1 2G・XA-1 2V・XA-1 2VGの型式は2L油タンク仕様になります。



- ▼ 操作レバーキット
手でペダルを操作するためのグリップ付き操作レバーが別売で用意されています。
オプションパーツ型式: X L K 1



- ▼ 油圧ゲージ付モデル
ゲージ型式末尾G付きはMPa単位の油圧ゲージがポンプ本体パネルに付属します。



- ▼ 油口スィベール継手
ホースの向きが自在に回転できる油口スィベール継手が別売で用意されています。
オプションパーツ型式: X S C 1



- ▼ 複動シリンダ用バルブ
型式末尾V付でマニュアル式3位置4方バルブの複動油圧シリンダ仕様の型式になります。

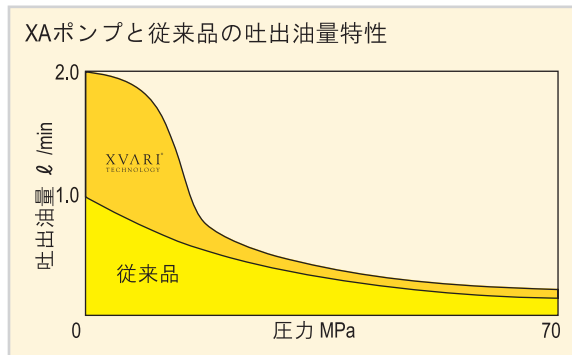
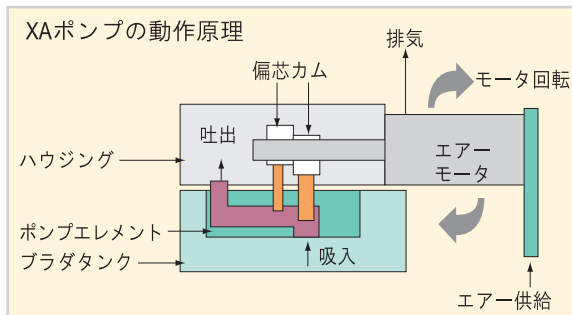


- ▼ ポンプ型式 XA-1 2
能力の大きいシリンダや複数のシリンダを使用する際には、有効油量の大きいXA-1 2タイプを選定してください。

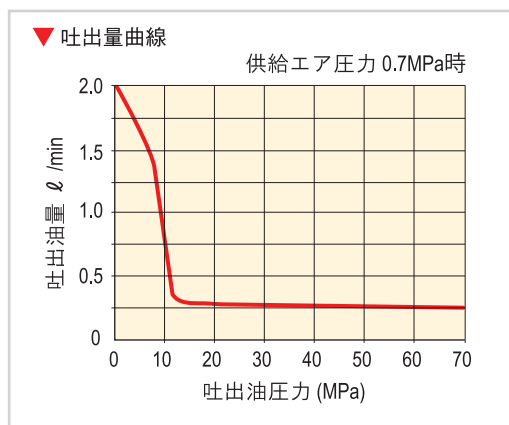
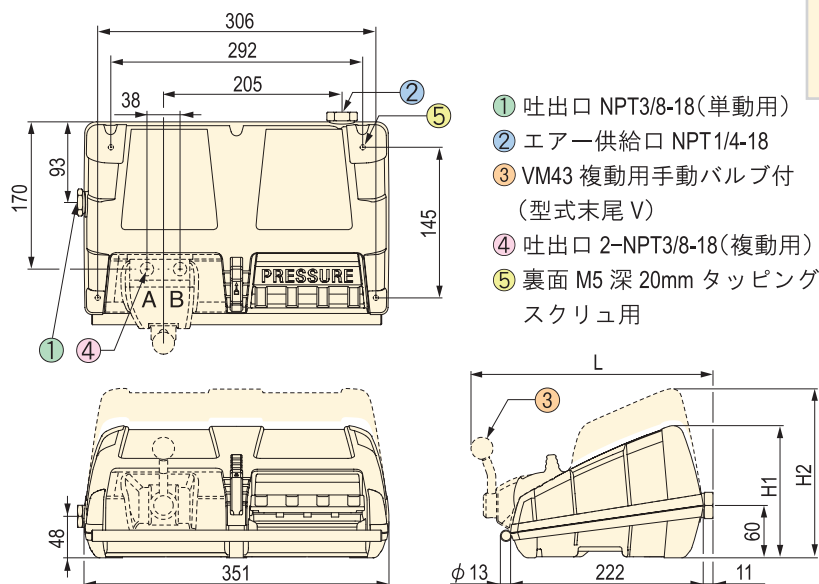


XAシリーズポンプ・XVARIテクノロジー

- 油圧機器を使用する際の簡易的な圧力制御・位置制御・流量制御をポンプのペダル操作のみで可能にしました。
- 単動シリンダの戻り速度も制御することが可能になりました。戻り用足踏みペダルの操作に合わせて可変する流量制御バルブが内蔵されていて、単動シリンダの負荷をゆっくり降ろしたり、戻すことができます。
- 小型高効率のロータリーエアモータを初めて採用し、スムーズな吐出量で脈動を抑制し大きな容積効率を実現しました。
- ポンプ部は低圧吐出ピストンと高圧吐出ピストンの2ピストン式を採用し、吐出油量を従来製品の約2倍にしました。
- 操作ペダルは軽量強靱なアルミ鋳物を採用し、踏み込み部には成型ゴムを使用することで滑らず作業性を高めました。



寸法図 / 流量特性



寸法 / 仕様

型式	適用シリンダ	オイルタンク ※1		吐出油量 ※2 (ℓ/min)		エア消費量 (Nℓ /min)	作動音 (dBA)	圧力計 付属	2ペダルバルブ (単動用)	3位置4方バルブ (複動用)	寸法 (mm)			質量 (kg)
		総油量 (ℓ)	有効油量 (ℓ)	無負荷	70MPa						H1	H2	L	
XA-11	単動シリンダ	1.0	0.8	2.0	0.25	283~1000	88	—	●	—	152	—	—	8.6
XA-12		2.0	1.8					—	197	—	10.2			
XA-11G		1.0	0.8					●	●	—	152	—	—	8.8
XA-12G		2.0	1.8					●	●	—	197	—	—	10.4
XA-11V	複動シリンダ	1.0	0.8	2.0	0.25	283~1000	88	—	—	●	152	—	279	10.1
XA-12V		2.0	1.8					—	197	279	11.7			
XA-11VG		1.0	0.8					●	—	●	152	—	279	10.3
XA-12VG		2.0	1.8					●	—	●	197	279	11.9	

※1 使用油量は総油量の80%以内でご使用ください。
 ※2 供給エア圧力0.7MPa時の吐出量です。
 (注) 供給エア圧力は0.35~0.7MPaです。