



油圧シリンダ

油圧ポンプ

油圧バルブ

アクセサリ

油圧プレス

油圧工具

機械式シャッキ

油圧クランプ

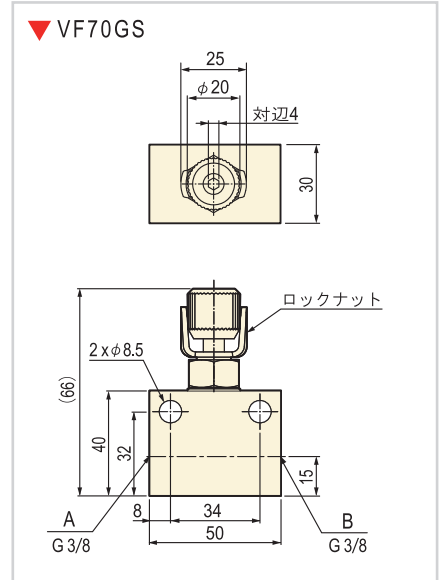
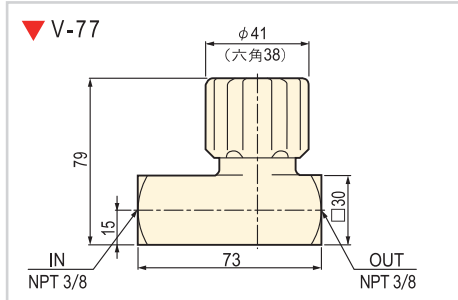
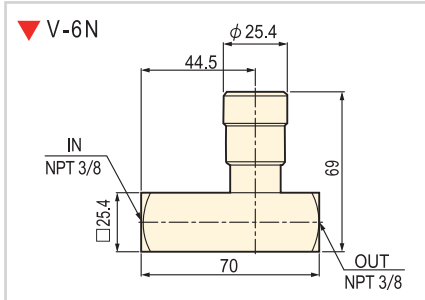
資料

流量制御バルブ



特長

- バイパスチェックバルブ付の流量制御弁です。
- 最高使用圧力 35MPa 用 V-6N 型はニードル式で流量の微調整が可能です。
- 最高使用圧力 70MPa 用 V-77 型は温度補償機構付バルブです。
- V-77 は流量の微調整が可能で完全閉止ができます。
- VF70GS は更に精密な流量の微調整が可能です。完全閉止はできません。



仕様表

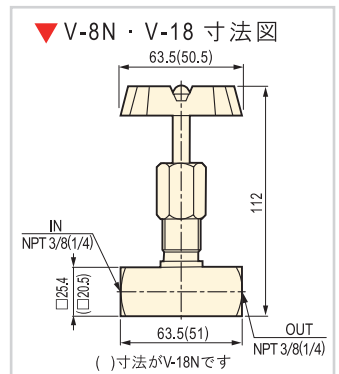
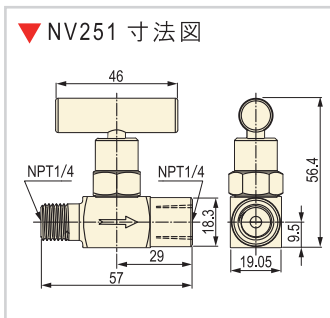
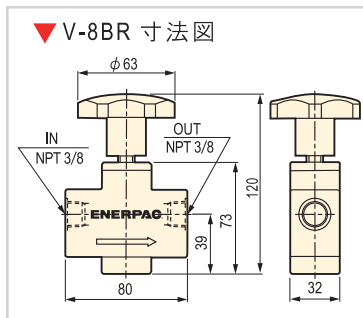
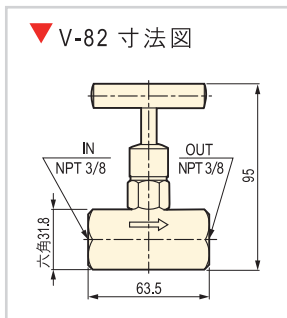
型式	最高使用圧力 (MPa)	クラッキング圧力 (MPa)	許容流量 (ℓ / min)	ポート径	質量 (kg)	油圧記号
V-6N	35	0.04	16	NPT 3/8	0.3	
V-77	70	0.05	40	NPT 3/8	0.76	
VF70GS	70	0.01	20	G 3/8	0.41	

ラインシャットオフバルブ



特長

- 油圧回路の開閉に使用する、最高使用圧力 70MPa 用油圧バルブです。
- V-8BR 型は加圧時でもハンドル操作がスムーズ行えるバランスタイプのバルブです。
- NV251 型はシステム内の微量な圧抜きや、低吐出量ポンプの圧力保持に最適です。



仕様表

型式	最高使用圧力 (MPa)	バランスタイプ	許容流量 (ℓ / min)	ポート径	質量 (kg)	油圧記号
NV251	70	—	3	NPT 1/4	0.2	
V-82		—	12	NPT 3/8	0.5	
V-8BR		○	20	NPT 3/8	1.5	
V-18N		—	13	NPT 1/4	0.9	
V-8N		—	20	NPT 3/8	0.9	