

2022/07/01

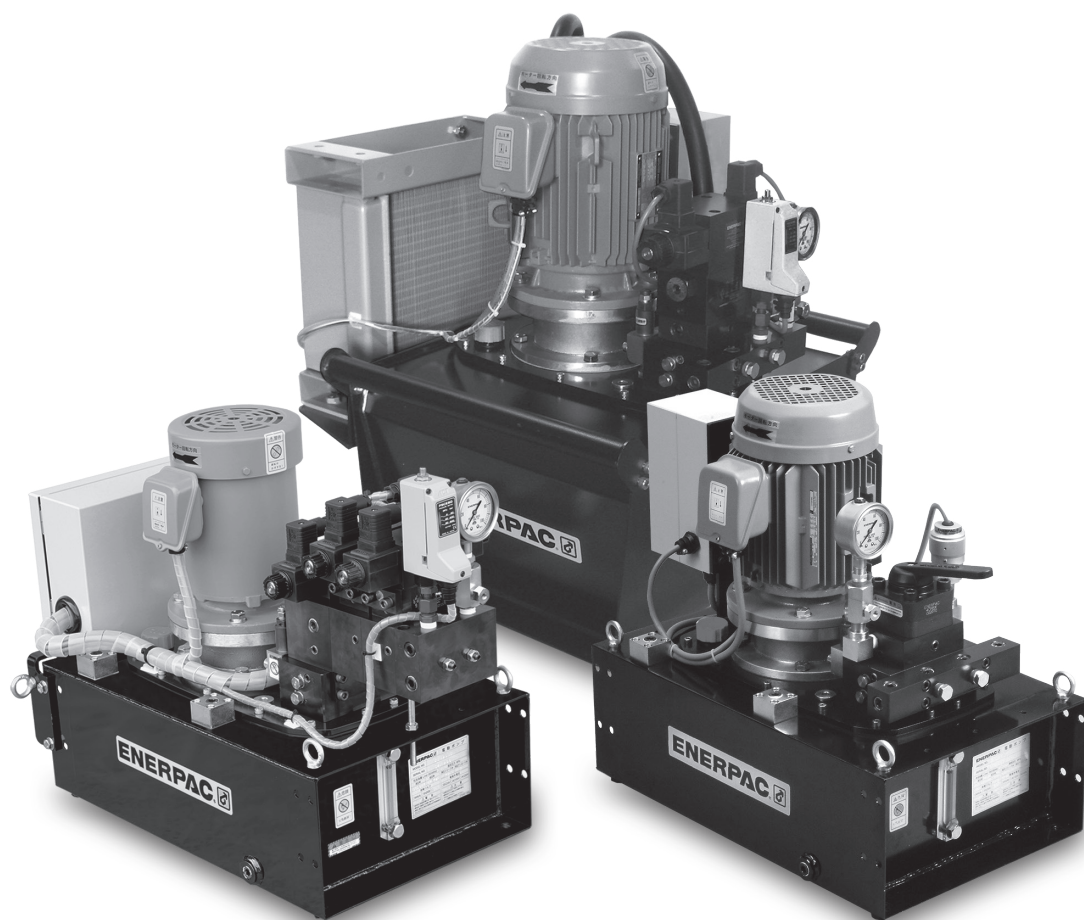
# 電動ポンプユニット

**ZEJ-2000T シリーズ**

**ZEJ-2200T シリーズ**

**ZEJ-3000T シリーズ**

**ZEJ-5000T シリーズ**



カタログ

# 目 次

|                                   |       |
|-----------------------------------|-------|
| ご使用になられる前に                        | 3-4   |
| 1.0 はじめに                          | 5     |
| 2.0 ポンプ型式                         | 5-6   |
| 3.0 搭載油圧方向切換弁の説明                  | 7     |
| 4.0 基本型式ポンプの名称                    | 8     |
| 5.0 基本ポンプの各機能説明                   | 9     |
| 6.0 使用上の注意事項                      | 10    |
| 7.0 ポンプの設置方法                      | 10-11 |
| 8.0 ご使用前の準備                       | 12    |
| 9.0 保守点検                          | 12-13 |
| 9.1 稼働前の点検事項                      | 12    |
| 9.2 稼働中の点検事項                      | 12    |
| 9.3 稼働後の点検事項                      | 12    |
| 9.4 作動油の交換について                    | 13    |
| 10.0 プレッシュスイッチの説明                 | 13-14 |
| 10.1 仕様                           | 13    |
| 10.2 取扱方法                         | 13    |
| 10.3 調整方法                         | 14    |
| 11.0 標準型式ポンプの各機能と使用方法             | 15-27 |
| 11.1 ZEJ****-VM1T                 | 15-16 |
| 11.2 ZEJ****-VM4T                 | 17-18 |
| 11.3 ZEJ****-HWCT                 | 19-20 |
| 11.4 ZEJ****-HWOT                 | 21-22 |
| 11.5 ZEJ****-VD1T                 | 23-25 |
| 11.6 ZEJ****-VD2T                 | 26-27 |
| 12.0 ポンプ構造および作動説明                 | 28-33 |
| 12.1 ポンプの構造                       | 28-29 |
| 12.2 低高圧二段組合せ吐出ポンプユニット吐出量特性       | 30    |
| 12.3 アンロードバルブの構造                  | 30    |
| 12.4 高圧オーバーロード防止リリーフバルブの構造        | 31    |
| 12.5 リリーフバルブの調整方法                 | 31    |
| 12.6 外部オイルクーラの接続方法について            | 32-33 |
| 13.0 不具合の原因と対策                    | 34-35 |
| 14.0 ポンプ内部の部品図                    | 36    |
| 15.0 ポンプ内部部品一覧表                   | 37    |
| 16.0 電気回路図の詳細                     | 38-42 |
| 16.1 電気回路図 ZEJ****-VM1T 及び VM4T 用 | 38    |
| 16.2 電気回路図 ZEJ****-HWCT 用         | 39    |
| 16.3 電気回路図 ZEJ****-HWOT 用         | 40    |
| 16.4 電気回路図 ZEJ****-VD1T 用         | 41    |
| 16.5 端子ボックス結線図 ZEJ****-VD2T 用     | 42    |
| 17.0 保証について                       | 43    |


## ご使用になられる前に


このたびはエナパック製品をご採用頂きましてありがとうございます。


ご使用になる前には、必ずこの取扱説明書を注意深く読み、よく理解してからご使用下さい。取扱説明書の中の注意事項及び使用方法等をよく読んでご使用頂かないと、十分に能力を発揮できないばかりか、製品の破損や人身事故・物損事故につながりますので、十分理解した上で正しく使用して下さい。製品や取扱説明書の内容についてご質問がある場合は、お買い上げ頂きました販売店又は当社カスタマーサービスまでお問い合わせ下さい。


尚、取扱説明書や警告ラベル等は大切にし、万一紛失・汚損された場合は速やかに購入の上、正しく保管又は貼付して下さい。


### 警告

この取扱説明書の中で  と表記されている事項は、製品を安全にご使用頂くための重要な注意事項です。

本書では人身事故や物損事故防止のために次の定義に従って「」と「**危険**」「**警告**」「**注意**」を記載し、安全のための注意事項を強調していますので、必ずよく理解してから使用して下さい。

 **注意**：取り扱いを誤った場合に、損害を負う危険性が想定される場合及び物的損害のみの発生が想定される場合。

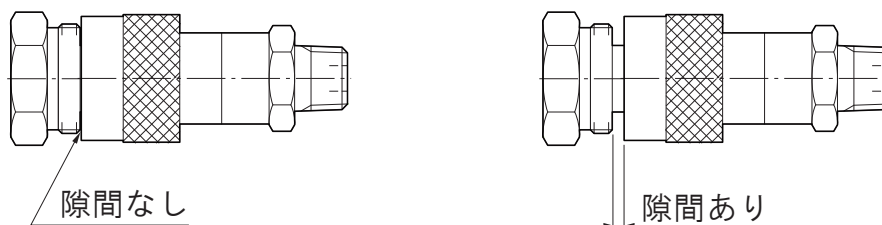
 **警告**：取り扱いを誤った場合に、死亡または重傷を負う可能性が想定される場合。

 **危険**：取り扱いを誤った場合に、死亡事故を負う可能性がある場合

### 警告

- (1) 作動油が飛散したとき、重大な被害が生じる恐れがある場所では使用できません。特に、けが、火災等の原因となりますので、火気の近くではご使用にならないでください。
- (2) 本機の最高使用圧力は 70MPa です。オーバーロード用のリリーフバルブは、出荷時 72MPa に調整してありますので絶対にこれ以上の圧力に調整しないで下さい。またプレッシャスイッチは、設定圧力 70MPa 以下でご使用下さい。
- (3) 最高使用圧力 70MPa 未満の油圧機器をご使用になられる際は、ご使用になる油圧機器の最も低い圧力以下に、リリーフバルブを圧力設定してからご使用下さい。機器の使用圧力範囲以上で使用した場合、その機器を破損する恐れがあり危険です。圧力の設定については 31 ページを参照して下さい。
- (4) 感電事故防止のため電気関係の保守点検は、必ず元電源を遮断してから実施して下さい。
- (5) 電源プラグの 1 極が接地極(アース極、緑色)になっております。感電事故防止のため電源コンセントの接地極は必ず電気設備技術基準第 3 種設置工事以上で接地して下さい。電源コンセント、電源プラグ、結線に異常がないことを十分確認の上接続工事を実施して下さい。

- (6) ポンプ等に使用されている油圧カブラの接続は、根本まで完全に締め切って下さい。図のように隙間があると、カブラ内部のバルブの開きが不十分になり油圧シリンダが作動しない場合があります。特に危険なのは複動油圧シリンダをご使用の場合です。引側ポートのカブラが閉塞された状態で押側ポートから 70MPa の油圧を掛けると、閉塞された引側ポートラインには 140MPa 以上の圧力が発生します。これによりシリンダ、カブラ、油圧ホース等が破損や飛散し、人身事故を引き起こすことがあります。



- (7) ポンプに接続している高圧ホースの先端にカブラを取付けたままの状態に加圧はしないで下さい。万が一、カブラに圧力がかかった場合はカブラ接続部方向には手や身体を近づけないで下さい。カブラに掛かった圧力を抜く場合は、カブラ先端のピンを押し下したり、叩いたりして圧力を抜く事はしないで下さい。またカブラは加圧した状態での脱着をしないで下さい。カブラが破損して高圧油が噴出し、重傷を負う恐れがあります。
- (8) 何らかの原因で油圧機器が破損して、高圧油が噴出しているところに手や身体を絶対に近づけないで下さい。皮膚などを貫通し、重傷を負う恐れがあります。速やかに油圧機器のご使用を中止し、破損している部品を新品交換してからご使用して下さい。
- (9) 高圧ホースは加圧時に手で握らないで下さい。握った状態で高圧ホースが破損した場合、高圧の作動油が瞬時に噴き出し、手を含む身体を貫通する恐れがあります。
- (10) 高圧油圧ホースは消耗品です。外観上は異常が認められなくとも使用回数が 10 万サイクル以上ご使用された場合は交換をお勧め致します。
- (11) 油圧機器の改造は操作性、安全性を損ない大変危険で重大事故を引き起こす恐れがあります。絶対に改造等を行わないで下さい。
- (12) 油圧ポンプを火気へ接近、及び環境温度 40°C 以上の周囲温度でご使用にならないで下さい。故障の原因になるとともに、作動油に引火する恐れがあります。
- (13) 油圧機器を操作するときは保護具を着用のうえ、可動物・鋭利な物・薬物・腐食物体等の危険物を遠ざけて下さい。油圧機器の故障時、及び誤操作時に重大な事故を引き起こす恐れがあります。



#### 注意

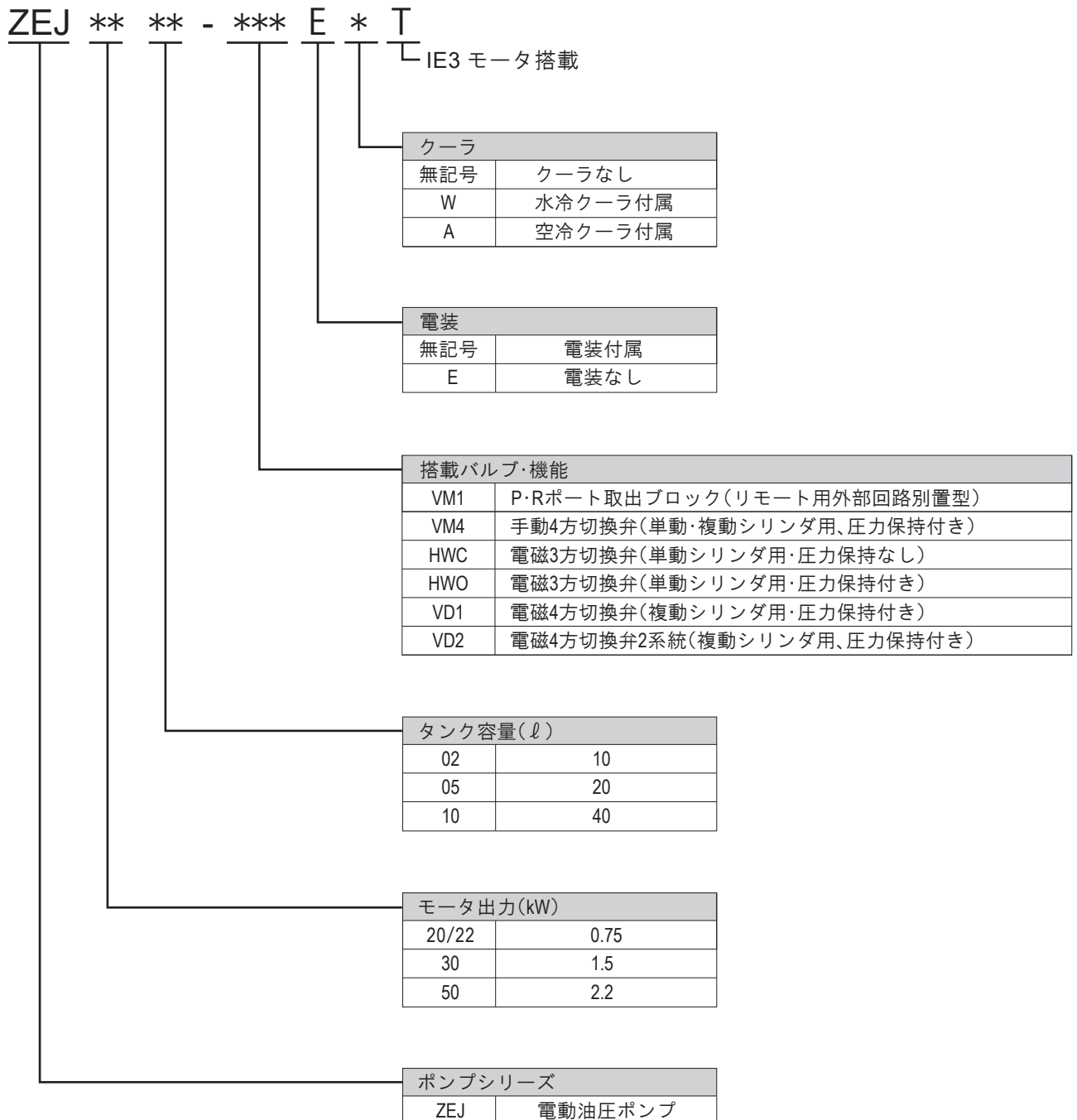
- (1) 本機は屋内仕様ですので屋外で使用する場合には雨・泥水・防塵・湿度に対して保護処置を施して下さい。
- (2) 作動油は、鉱油系耐摩耗性油圧作動油、粘度グレード ISO VG 32 を使用しております。水グリコール、リン酸エステル、W/O エマルジョン系等の作動油は、ご使用になれません。
- (3) 本機は、作動油を封入した状態で出荷いたしております。そのためポンプ上面の注油口は、輸送専用のメクラキャップが付いておりますので、このままではご使用になれません。付属しておりますエアブリーザ付き専用注油栓とお取り替えの上ご使用して下さい。
- (4) 作動油は、1 年に 1 度、または、連続使用で 600 時間を目安に新油と交換して下さい。また廃棄される廃油は「産業廃棄物」に該当いたしますので、許可を受けている専門の産業廃棄物収集業者、または産業廃棄物処理業者に委託し、廃棄して下さい。
- (5) 本機は吊りフックまたはハンドルが付いております。必ずフックまたはハンドルを使用し、周囲に気を付けて本機を吊り上げ移動して下さい。絶対に本機を手で持ち上げないで下さい。誤って落下し、けがを起こす恐れがあります。

## 1.0 はじめに

本シリーズの高低圧二段組合せ吐出ポンプユニットは、一般産業用油圧機器、油圧工具の油圧源として開発された、電動モータ駆動式油圧ポンプです。低圧ポンプには、吐出最高圧力 7MPa の高効率ギヤポンプを使用し、高圧ポンプには、最高使用圧力 70MPa のラジアルピストン式ポンプを駆動シャフト軸にダイレクトに配置した、シンプルな構造です。

本シリーズの電動油圧ポンプユニットのご使用に際しては、長期間に渡り性能・能力を十分に発揮するために、本取扱説明書をよく読まれまして、十分理解した上で適切な取扱いをして頂きますようお願い致します。

## 2.0 ポンプ型式



- a. 電動機形式            三相誘導電動機
- b. ポンプ形式            低高圧二段組合せポンプ(固定吐出)
- c. 入力電源            商用 AC3φ 200V/50Hz 200V/60Hz 特注異電圧対応可
- d. ポンプ吐出量

| ポンプシリーズ                  | ポンプ仕様 (50/60Hz) |       |            |           |
|--------------------------|-----------------|-------|------------|-----------|
|                          | 最高使用圧力(MPa)     |       | 吐出量(L/min) |           |
|                          | 高圧ポンプ           | 低圧ポンプ | 高圧ポンプ      | 低圧ポンプ     |
| <b>ZEJ2000T/ZEJ2200T</b> | 70              | 7     | 0.55/0.66  | 6.2/7.4   |
| <b>ZEJ3000T</b>          |                 |       | 0.82/0.98  | 8.9/10.7  |
| <b>ZEJ5000T</b>          |                 |       | 1.64/1.96  | 11.6/13.9 |

- e. 内部使用ポンプの構造形式
  - e.1 高圧ポンプ：ラジアルピストンポンプ  
 ZEJ2000T/ZEJ2200T：2ピストン使用 ZEJ3000T：3ピストン使用  
 ZEJ5000T：6ピストン使用
  - e.2 低圧ポンプ：ギヤポンプ  
 全機種ギヤポンプ使用
- f. 低高圧ポンプの切換方式
  - f.1 内蔵型アンロードバルブによる高低圧自動切換方式
  - f.2 標準切換設定油圧力：約 7MPa に固定
  - f.3 お客様による調整はできません。
- g. 配管接続
  - g.1 吐出ポート：NPT3/8-18(全機種)
  - g.2 外部リターンポート：NPT3/8-18(ZEJ\*\*05)
  - g.3 ドレインポート：Rc(PT)3/8-19(ZEJ\*\*05)・NPT1/2-14(ZEJ\*\*02,10)
- h. 適用作動油：鉱油系 専用油圧油/耐摩耗性油圧作動油
  - h.1 当社製品型式：HF-100(約 1L 入) HF-101(約 4L 入) HF-102(約 18L 入)
  - h.2 粘度グレード：ISO VG 32
  - h.3 粘度範囲：15 ~ 300mm<sup>2</sup>/s {cSt}
  - h.4 タンク油温：0 ~ 60°C
  - h.5 汚染度：NAS 9 級以内

### 3.0 搭載油圧方向切換弁の説明

| 切換弁型式                  | 特 性                       | 機 能  | 操作方法  | 装備部品                                     |
|------------------------|---------------------------|--|---|--|
| VM1T                   | P-R 取出しブロック<br>リモート操作元ホップ | ホップ元圧力をプレッシャ<br>スイッチで設定できます。   | リモコンスイッチ無し  | プレッシャスイッチ<br>油圧ゲージ<br>電気ボックス             |
| VM4T<br>(単動用)<br>(複動用) | 4方3位置<br>手動操作型            | 手動4方弁でシリンダの<br>押し引き作動ができます。<br>圧力設定、保持が可能です。   | 手動弁操作   | プレッシャスイッチ<br>油圧ゲージ<br>電気ボックス             |
| HWCT<br>(単動用)          | 電磁3方弁<br>(ノーマルクローズ)       | 単動シリンダは圧力スイッチの<br>設定で自動的に停止し<br>ます。リモコンスイッチを押して<br>いる間は、圧力保持がで<br>きます。離せば戻ります。                                   | リモコンスイッチ操作  | プレッシャスイッチ<br>油圧ゲージ<br>電気ボックス<br>リモコンスイッチ |
| HWOT<br>(単動用)          | 電磁3方弁<br>(ノーマルオープン)       | リモコンスイッチにより単動<br>シリンダを作動できます。<br>プレッシャスイッチで圧力設定、<br>圧力保持ができます。<br>またシリンダの中間停止もで<br>きます。                          | リモコンスイッチ操作  | プレッシャスイッチ<br>油圧ゲージ<br>電気ボックス<br>リモコンスイッチ |
| VD1T<br>(複動用)          | 電磁4方弁<br>(1系統用)           | リモコンスイッチにより複動シリンダ<br>の作動ができます。<br>プレッシャスイッチで圧力設定、<br>保持ができます。戻りポート<br>の圧力スイッチは、オプションです。                          | リモコンスイッチ操作  | プレッシャスイッチ<br>油圧ゲージ<br>電気ボックス<br>リモコンスイッチ |
| VD2T<br>(複動用)          | 電磁4方弁<br>(2系統用)           | 複動シリンダ2本を個別に<br>作動することができます。<br>プレッシャスイッチは、ホップ<br>の元に付いておりま<br>す。各ポートの圧力を設定<br>するには、オプションで個々<br>にプレッシャスイッチが必要です。 | 中継端子<br>ボックスまで<br>の配線になり<br>ます。制御回路<br>は、含まれてお<br>りません。 | プレッシャスイッチ<br>油圧ゲージ<br>中継端子ボックス           |

注意事項：型式末尾-E 付の場合は、電装及びリモコンスイッチが付属されていません。  
また、型式末尾-E 付でVD2仕様の場合は、端子ボックスが付属されていません。

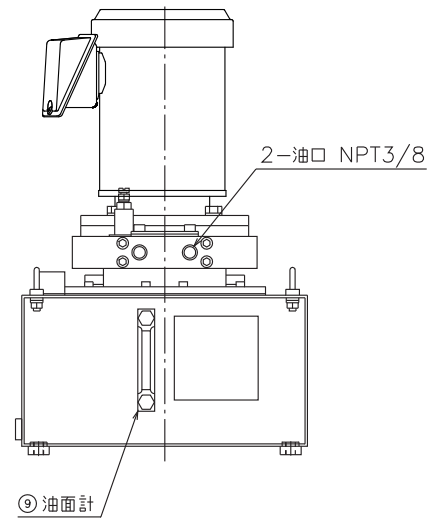
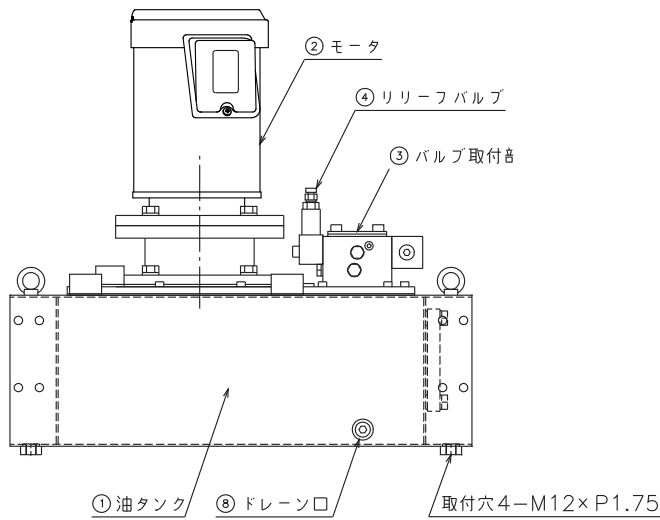
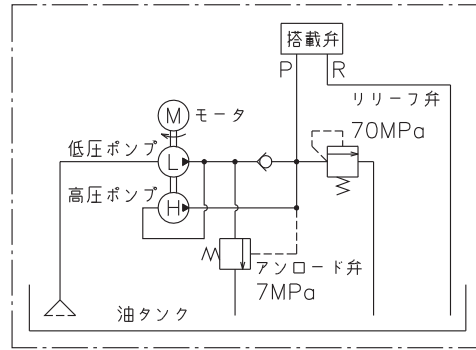
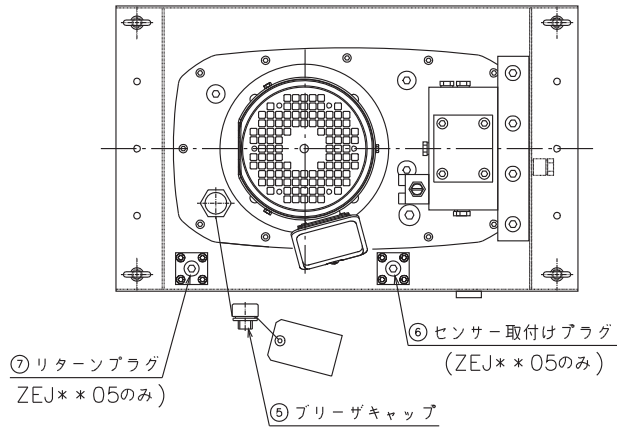
#### 4.0 基本型式ポンプの名称

a.ZEJ\*\*02T(タンク油量：10L)

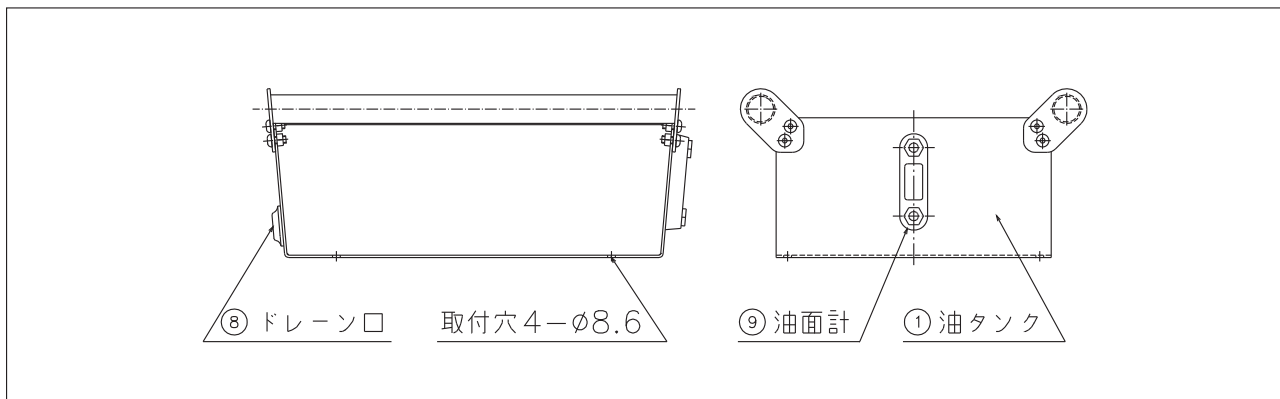
b.ZEJ\*\*05T(タンク油量：20L)

c.ZEJ\*\*10T(タンク油量：40L)

以上のポンプ型式はバルブが何も搭載されていない基本原型です。



△ ZEJ\*\*05T



△ ZEJ\*\*02T,10T 用タンク部



## 5.0 基本型式ポンプの各部機能説明

### ZEJ\*\*\*\*T

#### ① 油タンク

油圧回路の作動油を貯蔵する容器です。油面は正面の油面計で確認することができます。20L用タンクは各々のオプション仕様に対応できるように各種取付穴が用意されています。

#### a. オプション仕様

- a.1 水冷、空冷クーラ取付けキット
- a.2 多連バルブ搭載用張出し板キット
- a.3 特殊電気ボックスの取付け

#### ② モータ

ポンプを駆動させるための駆動源です。全機種のパンプともモータの回転方向はファン頭部から見て時計回り方向です。

#### ③ バルブ取付部

エナパック製各種バルブが搭載できるバルブ取付部です。バルブをマウントする際は、各種変換マニホールドを使用します。

#### ④ オーバード防止用リリーフバルブ

油圧機器や配管との破壊を防止するための最高圧力を制限するためのバルブです。

#### ⑤ ブリーザキャップ

ここから作動油を給油します。給油する場合はキャップごと反時計回りに回して取外してから給油します。納入時は輸送用のメクラプラグが付いておりますので、ご使用の際は必ずこのブリーザキャップと取替えて下さい。

#### ⑥ センサー取付けプラグ(ZEJ\*\*05T：20L タンクのみ)

オプション仕様で各種センサーがプラグに取付けることができます。

#### a. オプション仕様

#### a.1 温度スイッチ・オイルレベルスイッチ

タンク油面と油温の検出に、オイルレベルスイッチと温度スイッチが有効です。

▽ 温度スイッチ / オイルレベルスイッチ仕様表 ※

| 品名         | 型式             | 使用温度範囲      | 設定温度 | 接点形式 | 接点容量   | 質量 (g) |
|------------|----------------|-------------|------|------|--------|--------|
| オイルレベルスイッチ | W-105-02       | -10 ~ 80°C  | —    | A 接点 | AC250V | 13     |
|            | W-105-02B      |             |      | B 接点 | 0.5A   |        |
| 温度スイッチ     | TSF-55Y-160-11 | -20 ~ 105°C | 55°C | A 接点 | AC250V | 240    |
|            | TSF-55Y-160-11 |             |      | B 接点 | 0.9A   |        |

※ 型式 ZEJ\*\*05 タイプのみに取付けできます。

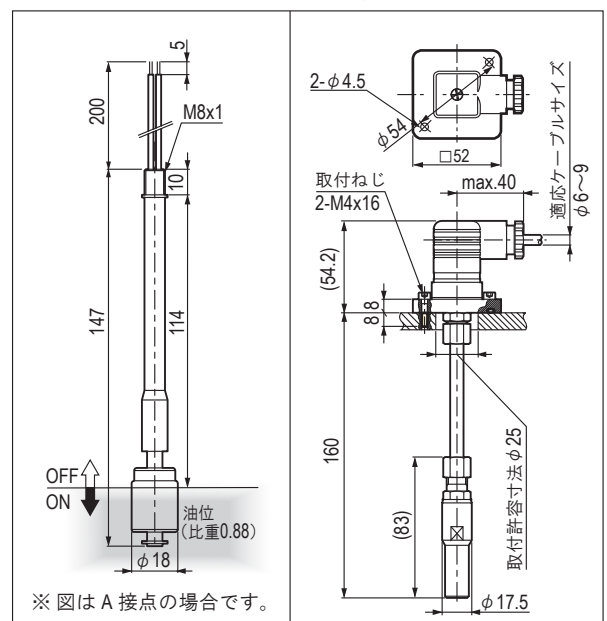
⑦ リターンプラグ(ZEJ\*\*05T：20L タンクのみ)クーラを取付けるときのリターンポートです。口径は管用テーパネジ NPT3/8 です。このポートはリターンパイプにより液面に浸っています。

#### ⑧ ドレーン口

油タンク内の作動油を排出するポートです。

⑨ 作動油が正常なレベルにあるか目視で確認するためのレベルゲージです。

▽ W-105-02(B) 寸法図      ▽ TSF-55X(Y)-160-11 寸法図  
(オイルレベルスイッチ)      (温度スイッチ)

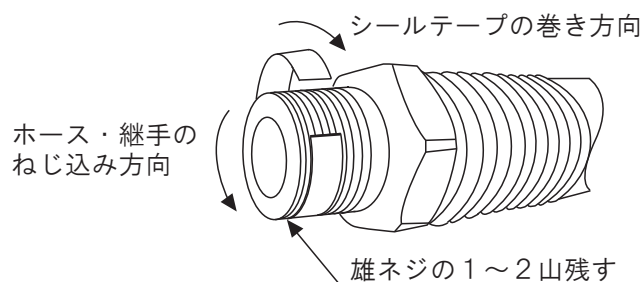


## 6.0 使用上の注意事項

- (1) 作動油の温度は、0～60℃にて使用して下さい。60℃以上になると油圧機器の寿命を著しく短くし、故障の原因になりますので必要に応じてオイルクーラをご使用下さい。
- (2) 作動油は、年に1回以上新油と交換して下さい。
- (3) 方向切換弁(VD4-O)のソレノイドは必ず一方の励磁を解いてからもう一方のソレノイドを励磁して下さい。同時に励磁しますと損傷することがあります。またソレノイドのコイルをチューブから外して励磁しますと損傷しますので絶対にしないで下さい。ヤケドする恐れがあります。また火災等につながる危険性があります。
- (4) 方向切換弁(VD4-O)のソレノイドは1分以上の連続通電は避けて下さい。流体固着が起きてスプールがロックし切換ができなくなる場合があります。切換弁の頻度は、60回/分以下でご使用下さい。左右どちらかの電磁弁を切換えたとき1回の励磁をしたこととなります。またセンタポジションで1秒以上、両方のソレノイド通電を切って下さい。
- (5) 異電圧モータ仕様、操作電源が標準仕様と異なる場合は、別途ご相談下さい。

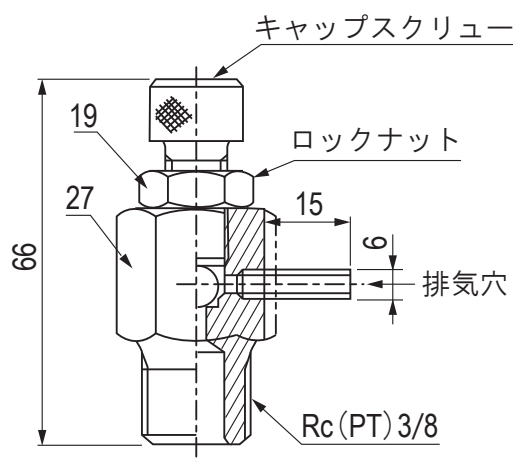
## 7.0 ポンプの設置方法

- (1) ポンプを移動する場合は、油タンクに付属している吊りフック、ハンドル部を使用してクレーン等で吊り上げて移動して下さい。直接、手で持ち上げますとケガや事故が起きる恐れがあります。
- (2) ポンプは、取付け用の穴を利用して安全な場所に水平に固定して下さい。ZEJ\*\*05TはM12×P1.75 タップ穴が4箇所ありますのでM8～M10のボルトで固定できます。ZEJ\*\*02T,10Tはφ8.6穴が4箇所ありますのでM6～M8のボルトで固定できます。また、キャスターの取付け方法は次頁をご参照願います。高圧配管で接続する場合は、キャスター等のフレキシブルな固定はできません。圧力や振動により配管があおられて破損する恐れがあります。
- (3) リターンポートは必ず指定されているリターンポート専用の戻り口に返して下さい。他のメクラポートを使用した場合は、リターンパイプが付いておりませんので作動油にエアが混入して、ポンプの吸い込み不良により圧力が昇圧しなくなる原因になります。
- (4) 電源電圧がモータ電圧と一致しているか確認した上で電源を投入して下さい。
- (5) シリンダと接続する場合は、高圧ホースまたは高圧配管で接続して下さい。
  - a. 高圧ホースで接続する場合  
高圧ホースは通常ポンプ側に直接ねじ込みます。シリンダ側はカプラ接続します。  
高圧ホースの管用テーパねじには、必ずシールテープを巻いてからねじ込んで下さい。
  - b. 高圧配管で接続する場合  
ポンプ、バルブ、アクセサリカタログの巻末を参照の上、喰い込み継手の接続作業を実施して下さい。
  - c. シールテープの巻き方  
ねじ先端1～2山を残し、図の方向に1～2周巻いて下さい。ねじ込みトルクは、3/8の口径で79～98 N・mです。



#### d. エア抜きバルブ SAP03-000J

作動油に混入した配管内のエアを抜くためのバルブです。



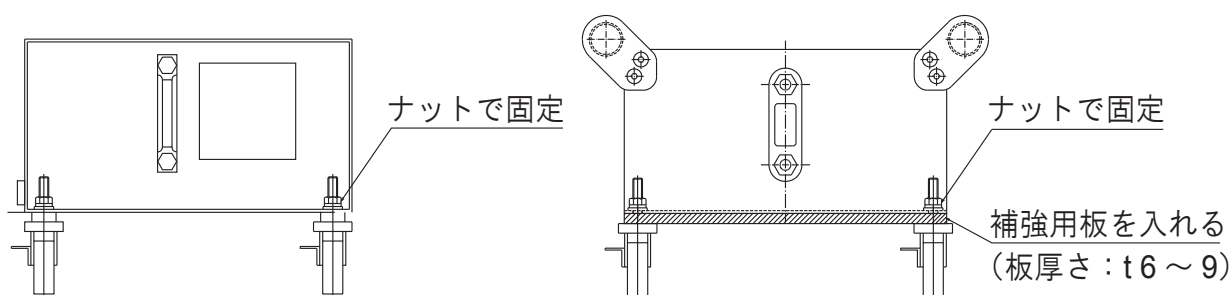
**⚠ 注意：**エア抜きバルブの排気穴から作動油が出ますので、その方向に立って作業しないで下さい。また、ウエス等で油が飛散しないように防止して下さい。

#### e. キャスターの取付け方法

e.1 **ZEJ\*\*05T** の場合：市販のキャスターをタンクの取付穴にねじ込んで図示のように必ずナットで固定して下さい。

e.2 **ZEJ\*\*02T,10T** の場合：タンクの曲がり防止のために補強用板（フラットバー厚さt6～9）をタンクとキャスターの間に入れて、キャスターを取付けて必ずナットで固定して下さい。

尚、キャスター、ナット、補強板はお客様でご準備下さい。




△ **ZEJ\*\*05T** の場合

△ **ZEJ\*\*02T,10T** の場合


**⚠ 注意：**高圧配管で接続する場合は、キャスター等のフレキシブルな固定はできません。圧力や振動により配管があおられて破損する恐れがあります。

## 8.0 ご使用前の準備

- (1) ポンプは、回転方向が決まっています。モータ側面に貼られている矢印の方向(モータを上から見て時計回り方向)に回転することを確認して下さい。無負荷にて、モータをインテュング操作して、モータ上部のファーンの回転方向を確認して下さい。逆転の場合は、電源の相を入れ替えて再度確認してからご使用下さい。
  - (2) 油圧回路内にエアが混入しているとシリンダはスムーズに作動しませんので高圧ホース、高圧配管内のエア抜きをして下さい。ホース等のエア抜きを実施する場合は押し、戻りの吐出口をホース等で接続します。方向切換弁を切換えて押しから戻りへ作動油を循環させます。戻りから押しへ循環させても結構です。高圧ホースが複数ある場合は、全ての高圧ホースのエア抜きを実施して下さい。
  - (3) 高圧配管で接続されている場合は、配管の先端にエア抜きバルブ(SAP03-000J)を取付けて下さい。
    - a. エア抜きバルブのキャップスクリューを1回転緩めて下さい。
    - b. 方向切換弁を切換えてポンプをインテュング作動で運転して下さい。
-  **注意：エア抜きバルブの排気穴から作動油が出ますのでその方向に立って作業しないで下さい。また、ウエス等で油が飛散しないように防止して下さい。**
- c. エア抜きバルブの排気穴からエアが混入していない作動油が出てきたらエア抜きは完了します。
  - d. エア抜きバルブのキャップスクリューを完全に締め切れれば作業は終了です。


## 9.0 保守点検

### 9.1 稼働前の点検事項


 **注意：電源を切り、電源の接続部の緩み、接続不良がないか点検し、緩んでいる場合は締めて下さい。**

- (1) 作動油の量が足りているかレベルゲージにて確認して下さい。確認する際は、シリンダを戻してから油量を見て下さい。シリンダが伸びているときに確認すると正常な油量が分かりません。また作動油が少ないときは、早めに上限の規定量まで入れて下さい。
- (2) 無負荷にてポンプを作動し、異常音、異常振動等がないか、その他機器全体の調子を見て下さい。
- (3) 方向切換弁を操作してシリンダを作動させて、加圧して異常の有無を点検して下さい。
- (4) 配管、油圧機器から油漏れが有るか点検して、漏れを発見したら整備して下さい。

### 9.2 稼働中の点検事項

 **注意：下記の点検事項を確認して異常があった場合は、直ちに運転を中止し、整備して下さい。**

- (1) バルブの作動、および圧力上昇の異常がないか。
- (2) 配管、および油圧機器からの油漏れはないか。
- (3) 異常音、異常振動、および異臭等はないか。
- (4) 作動油の温度は60℃以上になっていないか。

 **注意：高圧油が噴出しているところに手や身体を近づけないで下さい。皮膚を貫通し、重傷を負う恐れがあります。**

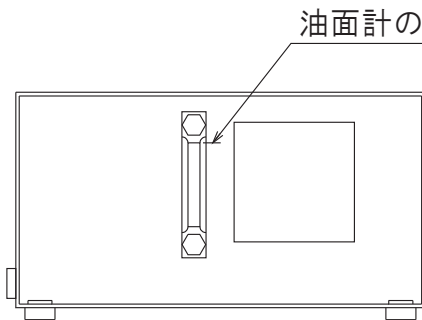
### 9.3 稼働後の点検事項

- (1) 電源は必ず切って下さい。
- (2) 油漏れ、その他異常な箇所がないか点検し、異常を見つけたら直ちに整備して正常な状態に直して下さい。

## 9.4 作動油の交換について

**⚠ 注意：**作動油は、年に1度、または連続使用で600時間で交換して下さい。作動油の劣化は、使用条件により異なりますので下記のような場合は、早めに交換して下さい。

- (1) 塵埃の混入があった場合。
- (2) 悪臭がする場合。(作動油が酸化しています。)
- (3) 水分等が混入して、乳白色に変色している場合。
- (4) 劣化して黒褐色になった場合。
- (5) 作動油は油タンク上面の給油キャップ全体を外して、油面計の上限まで給油して下さい。上限以上給油しますと、作動中に油タンクから溢れ出すことがあります。



△ タンク給油図

| 品番      | 油量   |
|---------|------|
| HF-100  | 約1ℓ  |
| HF-101  | 約4ℓ  |
| ※HF-102 | 約19ℓ |

※HF-102は約9.5ℓ×2本セットです。

△ 純正作動油

▽ 市販オイルの推奨品 ISO規格 VG32相当品 耐摩耗性油圧作動油（鉱物性作動油）

| 昭和シェル石油       | JX日鉱<br>日石エネルギー   | コスモ石油           | 出光興産              | エクソンモービル<br>ジャパングループ |
|---------------|-------------------|-----------------|-------------------|----------------------|
| テラスオイルC<br>32 | スーパーハイランド<br>SE32 | コスモハイドロ<br>AW32 | ダフニスーパ<br>ハイドロA32 | モービルDTE<br>オイルライト32  |

※石油系作動油以外のオイルをご使用の場合は弊社までご相談下さい。

## 10.0 プレッシュスイッチの説明

### 10.1 仕様

| 型式     | PSCE-80 ※          | PSP-70M             |
|--------|--------------------|---------------------|
| 最高使用圧力 | 80MPa              | 70MPa               |
| 圧力調整範囲 | 8 ~ 80MPa          | 10 ~ 70MPa          |
| 再現性    | 2%F.S              | 1% F.S              |
| 接点許容量  | AC250V 3A,DC30V 3A | AC250V 10A,DC30V 4A |
| 接点復帰圧力 | 最大 9MPa 以内         | 最大 7MPa 以内          |

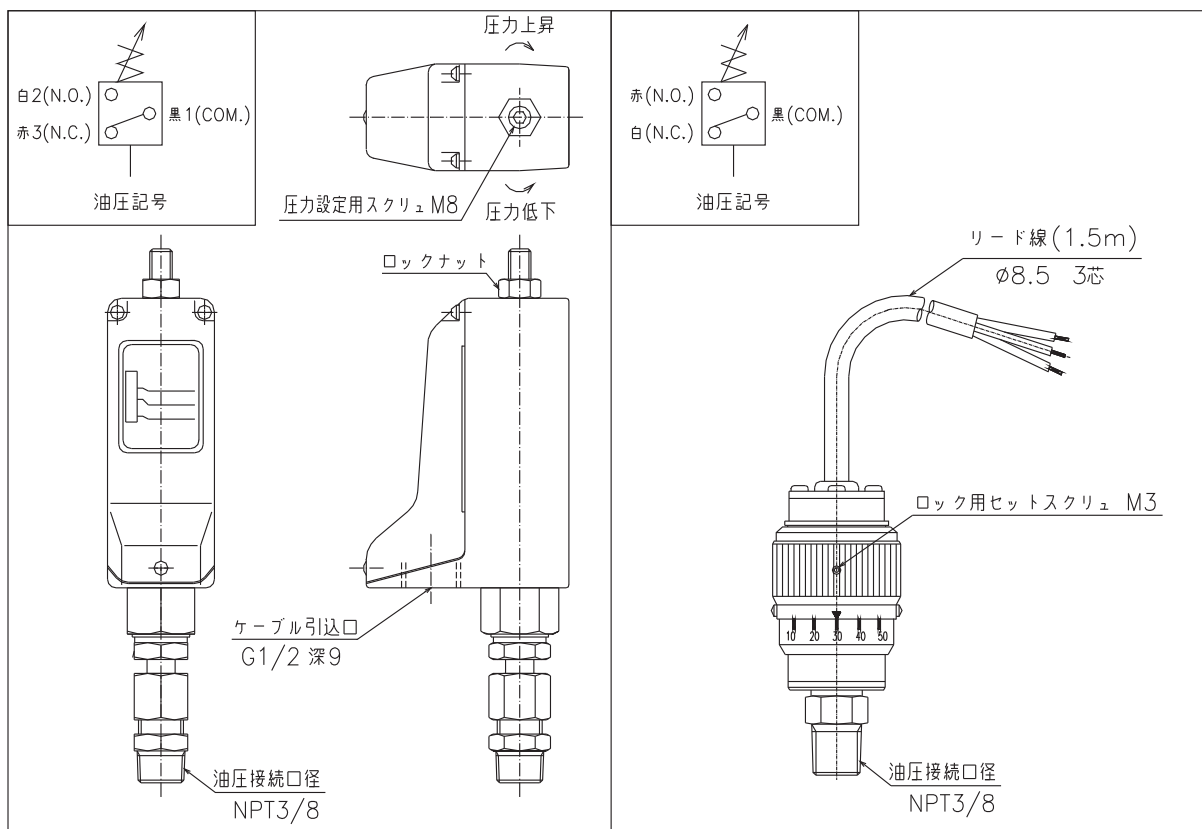
※ このプレッシュスイッチはシーケンサなどの微小電圧、電流で使用すると銀系接点の信頼性が低下します。微小電圧、電流でご使用になれる場合は別途、微小負荷仕様のプレッシュスイッチ PSCE-80K をご指定下さい。

### 10.2 取扱方法

設定圧力まで圧力が上昇するとモータを停止したり、電磁弁をセンタポジションに切換える役割をします。設定圧力より5~9MPa下がるとプレッシュスイッチの接点が再復帰し、再加圧の準備ができます。リモコンスイッチ付きのポンプ形式では、リモコンスイッチを押すと再度加圧できます。

### 10.3 調整方法

- ロックナット(セットスクリュ)を緩めて、圧力設定用のスクリュ(ボディダイアル)を回して設定圧力を調整します。なお、設定圧力は必ず圧力計で確認して下さい。
- 時計回転させると設定圧力が高くなります。
- 反時計回転させると設定圧力が低くなります。
- ロックナット(セットスクリュ)を締めて固定して下さい。



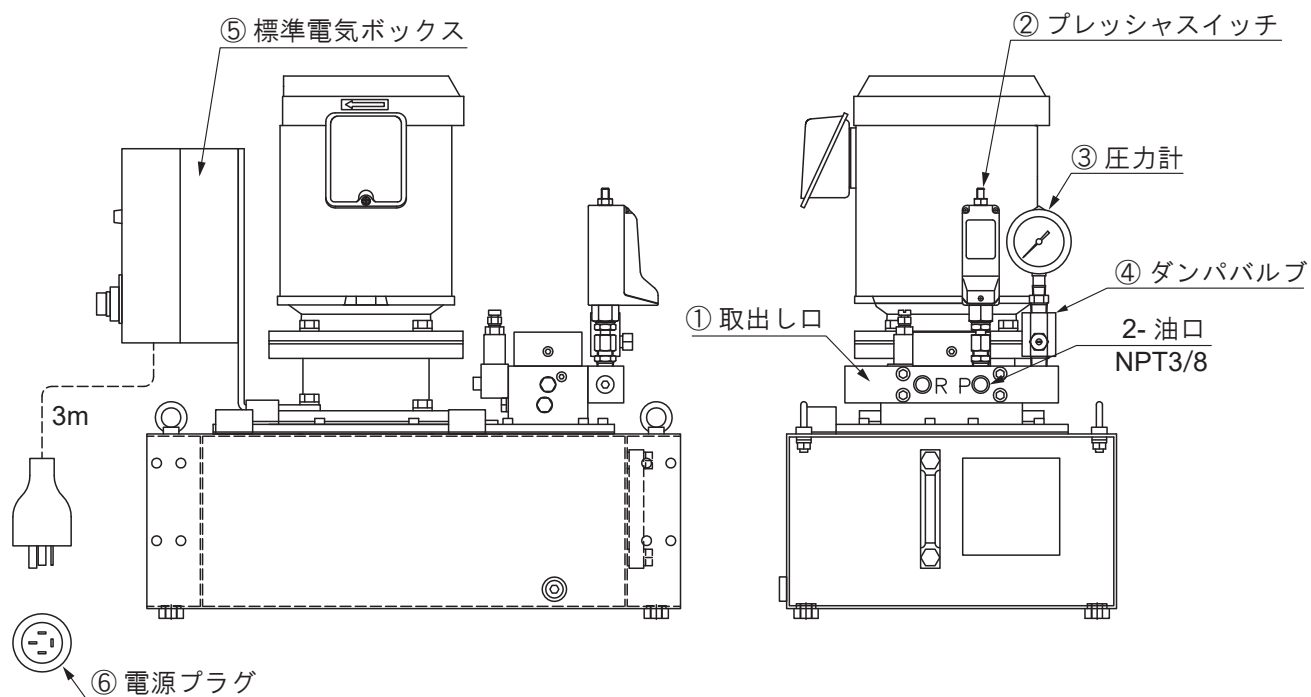
△ 型式 PSCE-80

△ 型式 PSP-70M

## 11.0 標準型式ポンプの各部機能説明と使用方法

### 11.1 ZEJ\*\*\*\*-VM1T

#### 外観図



#### ① 取出口

吐出口P、戻り口Rを備えたマニーホールドです。外部にリモート操作の方向切換弁を取付けるときに使用します。

#### ② プレッシャスイッチ(PSCE-80)

設定圧力まで昇圧するとモータが停止します。設定圧力より5～9MPa下がると自動的にモータは再起動します。

#### ③ 圧力計(GP-100MG-60)

ポンプの元圧力を目視にて確認するためのゲージです。

#### ④ ダンパバルブ(V-10T)

油圧計にかかるショックを和らげるための圧力減衰用バルブです。

#### ⑤ 準電気ボックス(2000T、3000T シリーズは ELC15-VM 5000T シリーズは ELC22-VM)

モータを起動、停止させるための開閉器です。電源投入はボックスに付いているセレクトスイッチを入れ下さい。電源が入っている場合はパイロットランプが点灯します。また過負荷継電器によりオーバロード運転やモータの拘束状態での異常電流を検知し、事前にモータへの電源を遮断し損傷を防止します。型式末尾 -E 付は電気ボックスを付属しておりません。

#### ⑥ 電源プラグ

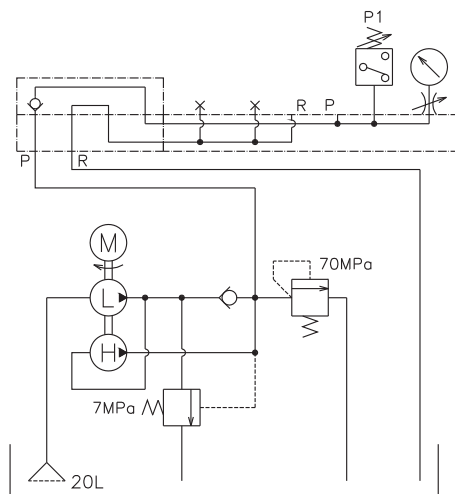
電源コードは3.0mで差込プラグが付属しております。型式末尾-E 付は電源プラグを付属しておりません。

## 使用方法

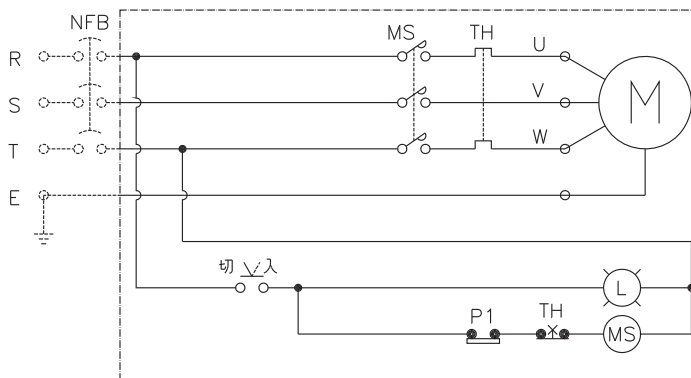
ポンプより方向切換弁を離して取付ける時のポンプで、バルブ搭載部に P-R 取出変換マニホールドが付属されています。吐出口は正面から見て右側ポートが P 吐出口になっており、左側ポートが R 戻り口です。

- (1) 外部に取付けた方向制御弁を中立にしてシリンダ等が作動しないポジションにしておきます。
- (2) プレッシュスイッチを設定したい圧力に調整します。
- (3) 電気ボックスの電源セレクトスイッチを“ON”にしてモータを起動します。
- (4) 方向制御弁を操作し、接続されているシリンダを作動して下さい。
- (5) 作業終了後は安全な位置までシリンダを戻し、電源セレクトスイッチを“OFF”にしてモータを停止して下さい。高圧ホース等に残圧が掛かっている場合は方向切換弁を操作して残圧を抜いて下さい。残圧が掛かったまま高圧カプラを外さないで下さい。

油圧回路図



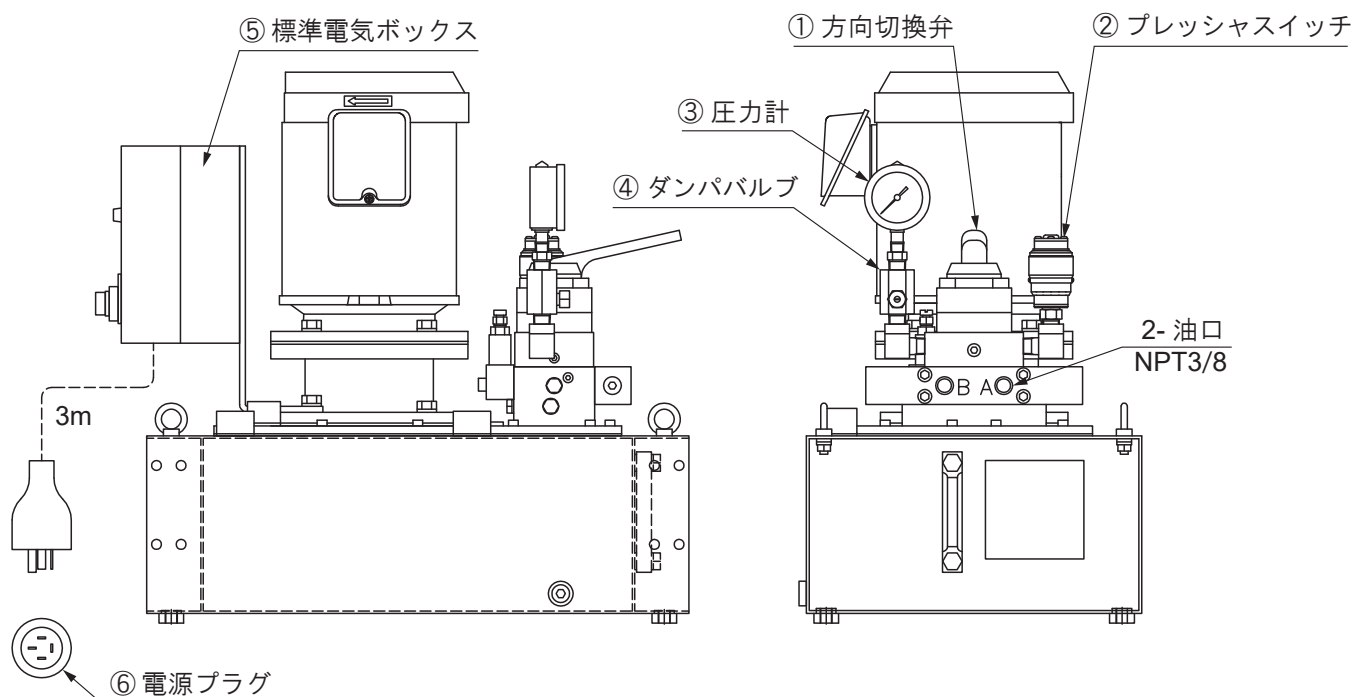
電気回路図





## 11.2 ZEJ\*\*\*\*-VM4T

### 外観図



#### ① 方向切換弁(VC-4)

3位置4方弁のロータリー式手動切換弁です。レバーを向かって右側に切換えるとAポートから油が吐出されます。逆に左側に切換えるとBポートから油が吐出します。中央に切換えたときにはポンプ吐出油がタンクへ戻ります。

#### ② プレッシャスイッチ(PSP-70M)

設定圧力まで昇圧するとモータが停止します。設定圧力より5～9MPa下がると自動的にモータは再起動します。

#### ③ 圧力計(GP-100MG-60)

A、Bポートの油圧を目視にて確認するためのゲージです。

#### ④ ダンパバルブ(V-10T)

油圧計にかかるショックを和らげるための圧力減衰用バルブです。

#### ⑤ 準電気ボックス(ZEJ2000T、ZEJ3000TはELC15-VM ZEJ5000TシリーズはELC22-VM)

モータを起動、停止させるための開閉器です。電源投入はボックスに付いているセレクトスイッチを入れ下さい。電源が入っている場合はパイロットランプが点灯します。また過負荷継電器によりオーバロード運転やモータの拘束状態での異常電流を検知し、事前にモータへの電源を遮断し損傷を防止します。型式末尾-E付は電気ボックスを付属していません。

#### ⑥ 電源プラグ

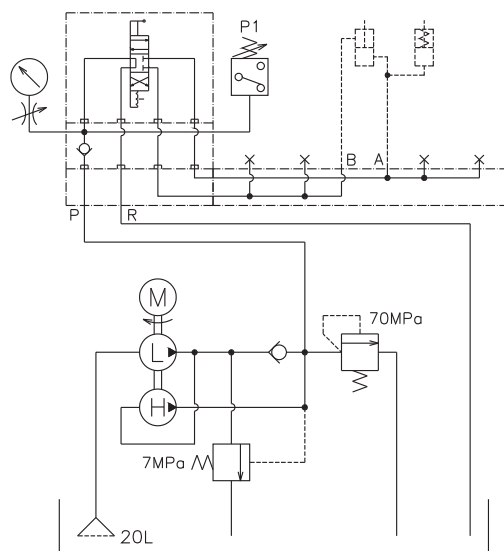
電源コードは3.0mで差込プラグが付属しております。型式末尾-E付は電源プラグを付属していません。

## 使用方法

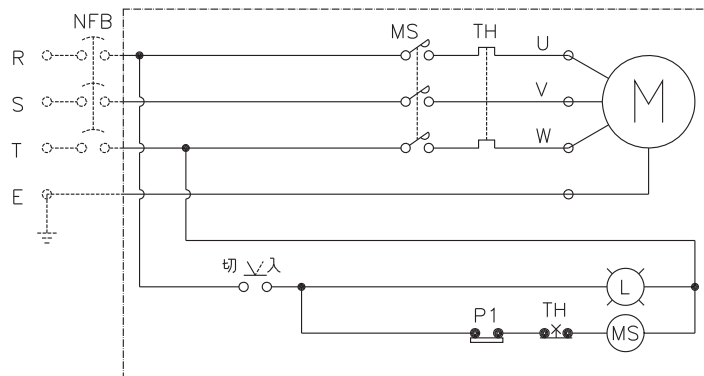
方向制御弁は3位置4方手動切換弁VC-4が搭載されています。レバーが中立位置では、ポンプより吐出された作動油は油タンクに戻っています。ポンプを正面から見て右側にレバーを切換えるとAポートから吐出され、左側に切換えるとBポートに吐出されます。複動シリンダの場合はAポート、Bポートのどちら側をシリンダの押し引きに接続されても作動には影響ありません。単動シリンダの場合は使用しないポートにメクラプラグをしてご使用下さい。

- (1) 方向切換弁のレバーを中立にしておきます。
- (2) プレッシャスイッチを設定したい圧力に調整します。
- (3) 電気ボックスの電源セレクトスイッチを“ON”にしてモータを起動します。
- (4) 方向制御弁のレバーを右側に操作すると、接続されているAポートから油が吐出します。例えばAポートが押し側に接続されていればシリンダは伸びます。逆に左側にレバーを切換えるとシリンダは戻ります。
- (5) 作業終了後は安全な位置までシリンダを戻し、電源セレクトスイッチを“OFF”にしてモータを停止して下さい。高圧ホース等に残圧が掛かっている場合は方向切換弁を操作して残圧を抜いて下さい。残圧が掛かったまま高圧カプラを外さないで下さい。

油圧回路図

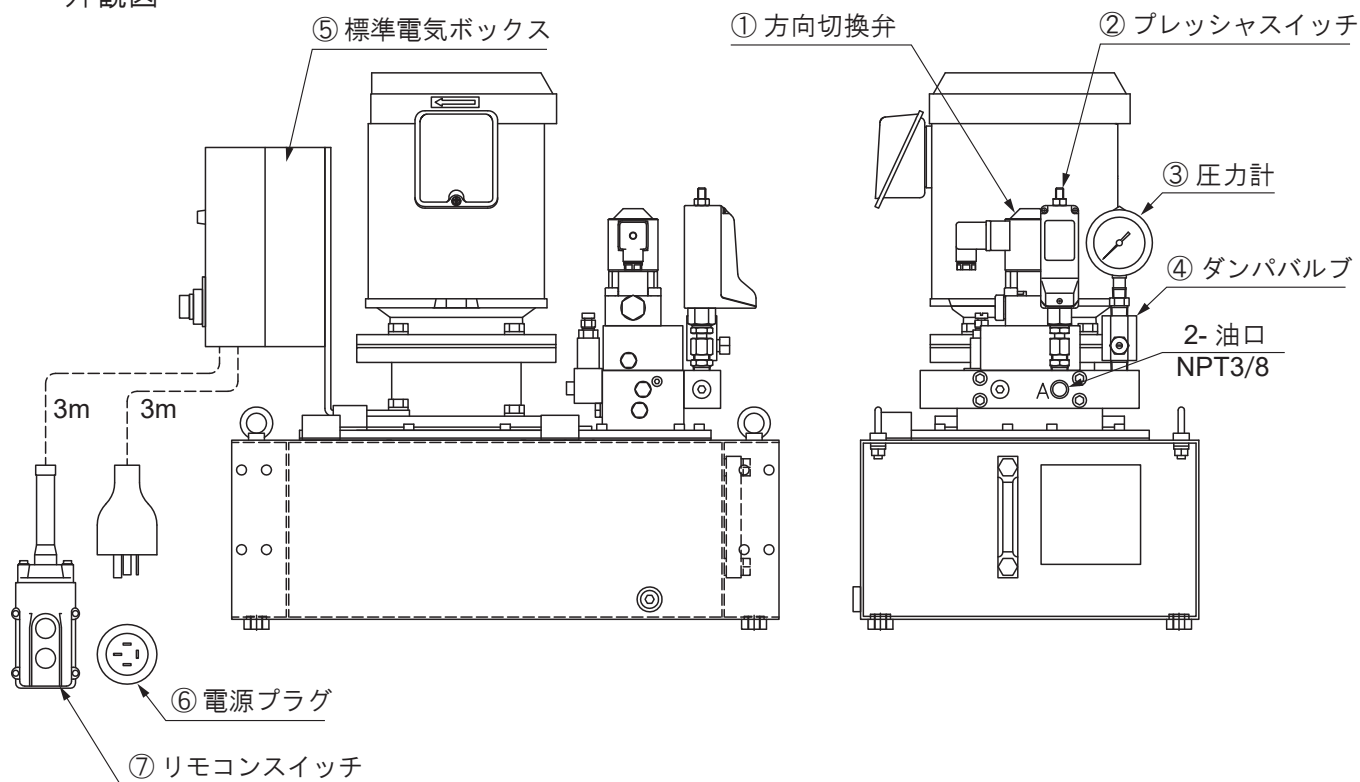


電気回路図



## 11.3 ZEJ\*\*\*\*-HWCT

### 外観図



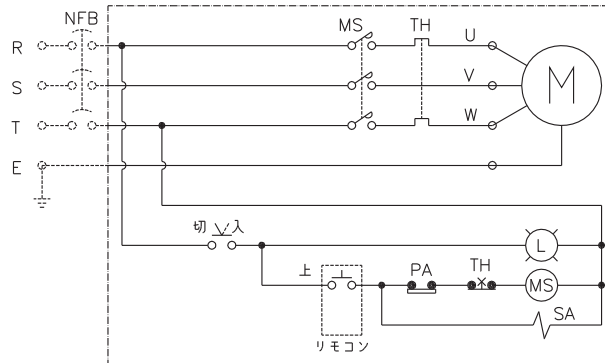
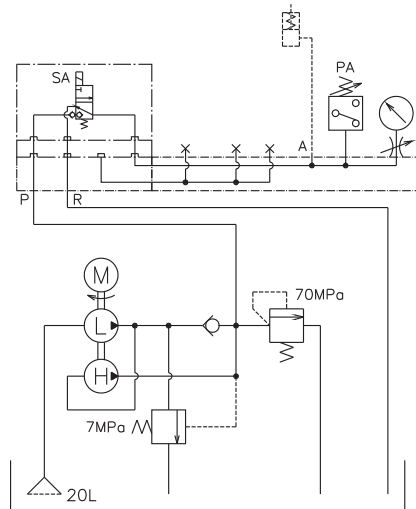
- ① 方向切換弁(ZEJ2000Tは **VCSW-130G-D**, ZEJ3000T, ZEJ5000Tは **VCSW-230G-D**)  
2位置3方弁のボールシート式電磁切換弁です。リモコンスイッチの押し操作で電磁弁を励磁すると、モータが起動しAポートから油を吐出します。リモコンスイッチの押しボタンを離すと、電磁弁ポジションがスプリングリターンをしてAポートからタンクポートへ戻ります。
- ② プレシヤスイッチ(**PSCE-80**)  
設定圧力まで昇圧するとモータが停止します。リモコンスイッチを押し続けても設定圧力以上加圧されません。リモコンスイッチを離すと、圧力が解放されますので保持はできません。
- ③ 圧力計(**GP-100MG-60**)  
Aポートの油圧を目視にて確認するためのゲージです。
- ④ ダンパバルブ(**V-10T**)  
油圧計にかかるショックを和らげるための圧力減衰用バルブです。
- ⑤ 標準電気ボックス(ZEJ2000T、ZEJ3000Tは **ELC15-HWC**, ZEJ5000Tは **ELC22-HWC**)  
モータを起動、停止させるための開閉器です。電源投入はボックスに付いているセレクトスイッチを入れ下さい。電源が入っている場合はパイロットランプが点灯します。また過負荷継電器によりオーバロード運転やモータの拘束状態での異常電流を検知し、事前にモータへの電源を遮断し損傷を防止します。型式末尾 -E 付は電気ボックスを付属していません。
- ⑥ 電源プラグ  
電源コードは3.0mで差込プラグが付属しております。型式末尾-E付は電源プラグを付属していません。
- ⑦ リモコンスイッチ  
電磁切換弁の励磁操作を行うスイッチです。リモコンのコードは3m付きです。型式末尾-E付はリモコンスイッチを付属していません。

## 使用方法

方向制御弁は2位置3方弁のボールシート式電磁切換弁 VCSW 型が搭載されています。リモコンスイッチの押し操作で電磁弁を励磁するとモータが起動し A ポートから油を吐出します。リモコンスイッチの押しボタンを離すと電磁弁ポジションがスプリングリターンをして A ポートからタンクへ戻ります。

- (1) プレッシャスイッチを設定したい圧力に調整します。
- (2) 電気ボックスの電源セレクトスイッチを“ON”にして下さい。この型式のポンプはリモコンスイッチを操作していないときはモータが起動しません。
- (3) リモコンスイッチを押すとモータが起動し、同時に電磁弁が励磁され A ポートから油を吐出します。
- (4) シリンダを A ポートに接続している場合はシリンダが伸びます。
- (5) リモコンを押続けてポンプの圧力が昇圧するとプレッシャスイッチの設定圧力でモータは停止します。リモコンスイッチを離すと電磁弁ポジションがスプリングリターンをして A ポートの油はタンクへ戻ります。
- (6) この型式のポンプはリモコンの押し操作によりモータと電磁弁が連動します。またリモコンを離れた時点でモータ、電磁弁ともに停止します。このため圧力保持を必要とする場合はご使用になれませんので、圧力保持用のバルブパターン HWO の型式を選定して下さい。
- (7) 作業終了後は安全な位置までシリンダを戻し、電源セレクトスイッチを“OFF”にして下さい。

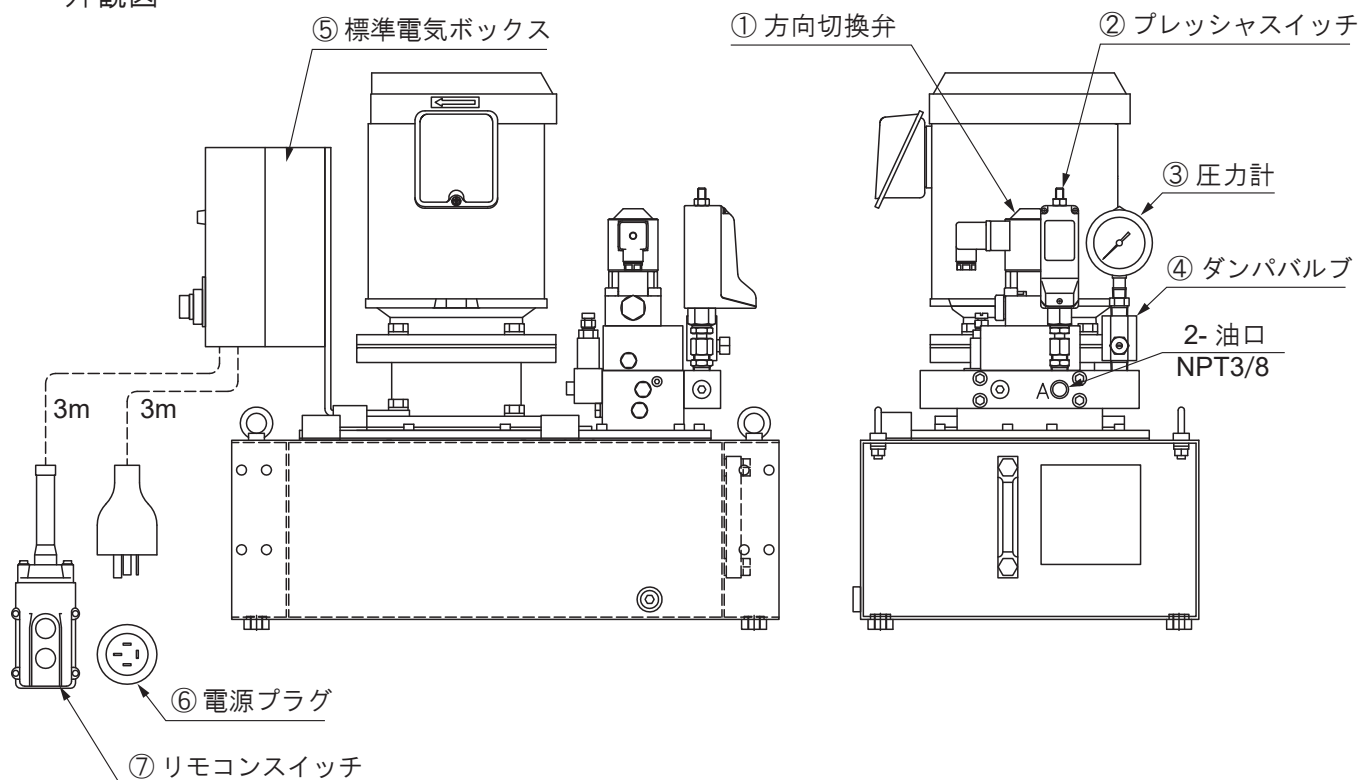
油圧回路図



電気回路図

## 11.4 ZEJ\*\*\*\*-HWOT

### 外観図



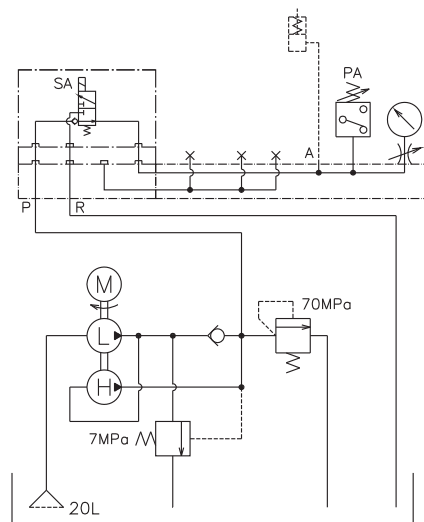
- ① 方向切換弁(ZEJ2000T は **VCSW-131G-D**, ZEJ3000T, ZEJ5000T は **VCSW-231G-D**)  
2位置3方弁のボールシート式電磁切換弁です。リモコンスイッチの押し操作でモータが起動しAポートから油を吐出します。リモコンスイッチの押しボタンを離すとAポートの圧力が保持できます。リモコンスイッチの戻り操作で電磁弁を励磁するとモータは停止したまま電磁弁が切り換わりAポートからタンクポートへ戻ります。
- ② プレッシャスイッチ(**PSCE-80**)  
設定圧力まで昇圧するとモータが停止します。リモコンスイッチを押し続けても設定圧力以上加圧されません。リモコンスイッチを離すと圧力が保持されます。
- ③ 圧力計(**GP-100MG-60**)  
Aポートの油圧を目視にて確認するためのゲージです。
- ④ ダンパバルブ(**V-10T**)  
油圧計にかかるショックを和らげるための圧力減衰用バルブです。
- ⑤ 標準電気ボックス(ZEJ2000T、ZEJ3000T は **ELC15-HWO**, ZEJ5000T は **ELC22-HWO**)  
モータを起動、停止させるための開閉器です。電源投入はボックスに付いているセレクトスイッチを入れて下さい。電源が入っている場合はパイロットランプが点灯します。また過負荷継電器によりオーバロード運転やモータの拘束状態での異常電流を検知し、事前にモータへの電源を遮断し損傷を防止します。型式末尾 -E 付は電気ボックスを付属していません。
- ⑥ 電源プラグ  
電源コードは3.0mで差込プラグが付属しております。型式末尾-E 付は電源プラグを付属していません。
- ⑦ リモコンスイッチ  
電磁切換弁の励磁操作を行うスイッチです。リモコンのコードは3m付きです。型式末尾-E 付はリモコンスイッチを付属していません。

## 使用方法

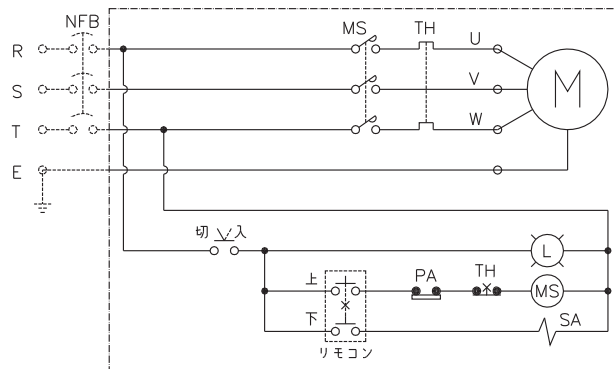
方向制御弁は2位置3方弁のボールシート式電磁切換弁 VCSW 型が搭載されています。リモコンスイッチの押し操作でモータが起動し A ポートから油を吐出します。リモコンスイッチの押しボタンを離すと A ポートの圧力が保持できます。リモコンスイッチの戻り操作で電磁弁を励磁すると、モータは停止したまま電磁弁が切り換わり A ポートからタンクポートへ戻ります。

- (1) プレッシュスイッチを設定したい圧力に調整します。
- (2) 電気ボックスの電源セレクトスイッチを“ON”にしてください。この型式のポンプはリモコンスイッチを操作していないときはモータが起動しません。
- (3) リモコンスイッチ“上”を押すとモータが起動し A ポートから油を吐出します。
- (4) シリンダを A ポートに接続している場合はシリンダが伸びます。
- (5) リモコン“上”を押続けてポンプの圧力が昇圧すると、プレッシュスイッチの設定圧力でモータは停止します。リモコンスイッチを離しても A ポートの圧力が保持できます。
- (6) リモコンスイッチ“下”操作で電磁弁が励磁され、A ポートの油はタンクポートへ戻ります。戻りの途中でリモコンスイッチの“下”ボタンを離すと再度保持ができます。
- (7) この型式のポンプは油圧シリンダのインテグレーション作動、中間保持ができます。
- (8) 作業終了後は安全な位置までシリンダを戻し、電源セレクトスイッチを“OFF”にしてモータを停止させてください。

油圧回路図

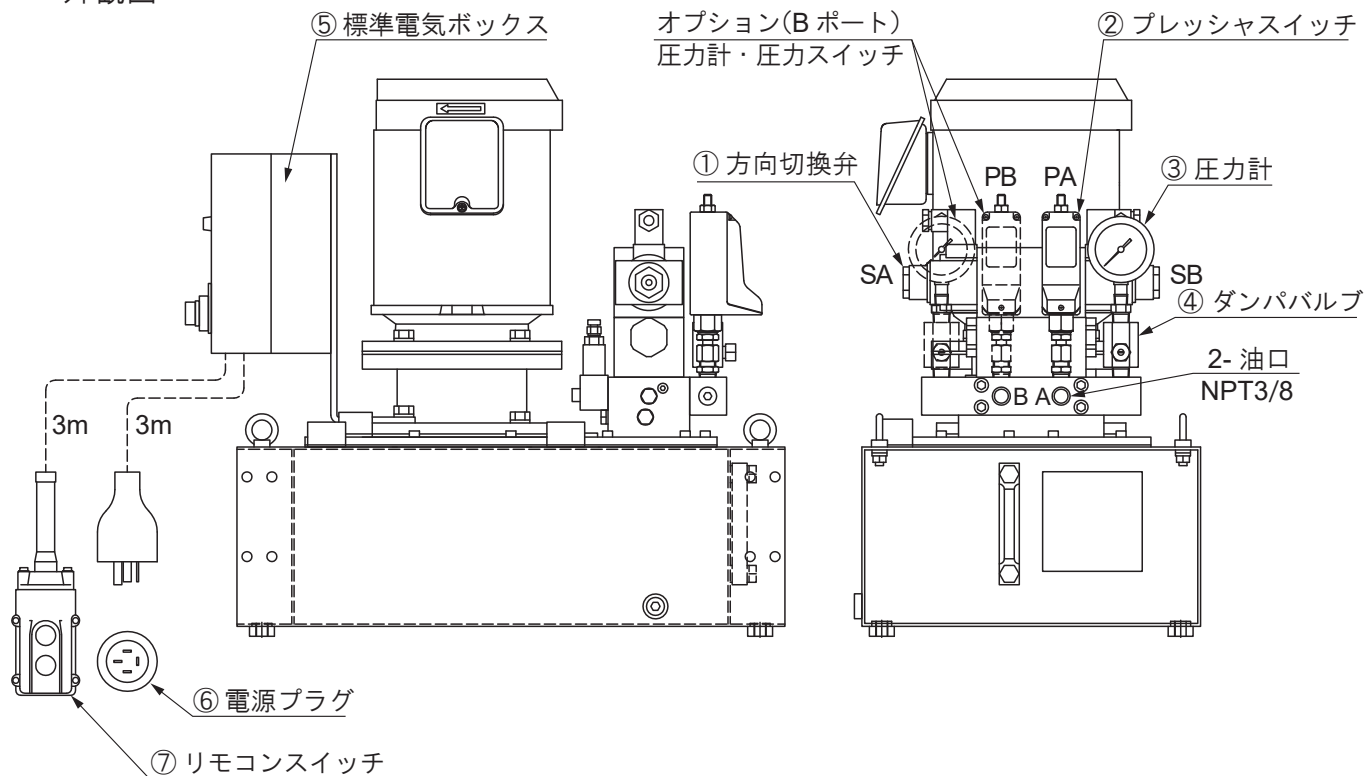


電気回路図



## 11.5 ZEJ\*\*\*\*-VD1T

### 外観図



#### ① 方向切換弁(VD4-0-200-20)

3位置4方弁のスプール式電磁切換弁です。リモコンスイッチの“上”操作でAポートから油を吐出します。逆にリモコンスイッチの戻り操作でBポートから油を吐出します。リモコンスイッチを操作していない時は、スプリングにより電磁弁が中立ポジションになり作動油をタンクに戻します。またソレノイドはAC200Vが標準になっております。

#### ② ダブルパイロットチェック弁(VDPCD-20)

ダブルパイロットチェック弁は回路内の圧力保持ができますので、複動油圧シリンダの位置保持および圧力保持ができます。

#### ③ プレッシュスイッチ(PSCE-80)

設定圧力まで昇圧すると電磁弁の励磁が切れ、切換ポジションが自動的にセンタポジションに戻ります。リモコンスイッチ“上”を押し続けても設定圧力以上加圧されません。リモコンスイッチを離すと圧力が保持されます。標準仕様はAポートのみ組み込まれておりますが、Bポートにもオプション仕様でプレッシュスイッチが簡単に追加できます。

#### ④ 圧力計(GP-100MG-60)

Aポートの油圧力を目視にて確認するためのゲージです。

#### ⑤ ダンパバルブ(V-10T)

油圧計にかかるショックを和らげるための圧力減衰用バルブです。

#### ⑥ 標準電気ボックス(ZEJ2200T、ZEJ3000TはELC15-VD、ZEJ5000TはELC22-VD)

モータを起動、停止させるための開閉器です。電源投入はボックスに付いているセレクトスイッチを入れ下さい。電源が入っている場合はパイロットランプが点灯します。また過負荷継電器によりオーバロード運転やモータの拘束状態での異常電流を検知し、事前にモータへの電源を遮断し損傷を防止します。型式末尾 -E 付は電気ボックスを付属していません。

⑦ 電源プラグ

電源コードは 3.0m で差込プラグが付属しております。型式末尾 -E 付は電源プラグを付属していません。

⑧ リモコンスイッチ

電磁切換弁の励磁操作を行うスイッチです。インタロック機構付きの“上”、“下”ボタンが付いています。型式末尾 -E 付はリモコンスイッチを付属していません。

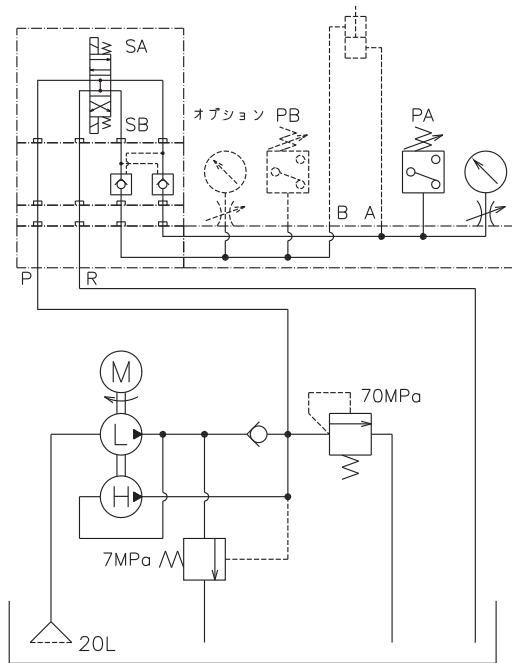
### 使用方法

方向切換弁はスプール式 4 方 3 位置電磁切換弁 VD4-O 型が搭載されています。電磁弁がセンタポジションの時、ポンプ吐出油はタンクへ戻ります。ポンプを正面から見て左側のソレノイド SA を励磁すると A ポートに吐出し、右側のソレノイド SB を励磁すると B ポートから吐出します。

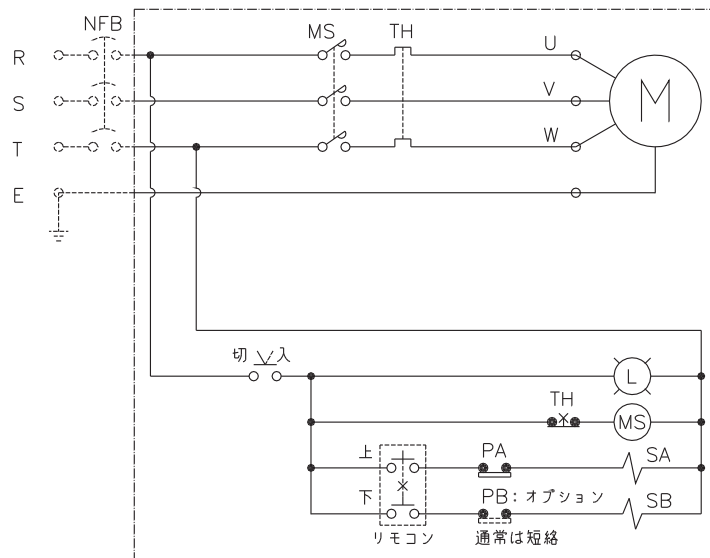
- (1) プレッシュスイッチを設定したい圧力に調整します。
- (2) 電気ボックスの電源セレクトスイッチを“ON”にしてモータを起動します。
- (3) リモコンスイッチの“上”操作で SA が励磁されます。“上”操作を続けている間 A ポートから油が吐出されます。複動油圧シリンダの押しポートに接続した場合はシリンダが伸びます。
- (4) A ポートの油圧が昇圧してくるとプレッシュスイッチが作動し、電磁弁の励磁が切れ切換ポジションは自動的にセンタポジションになります。このポジションの時ポンプ吐出油はタンクへ戻ります。A ポートの圧力は標準で搭載されているパイロットチェック弁により圧力が保持されます。
- (5) リモコンスイッチの“下”操作で SB が励磁されます。“下”操作を続けている間 B ポートから油が吐出されます。複動シリンダの戻りポートに接続した場合はシリンダが戻ります。
- (6) 標準仕様のポンプはプレッシュスイッチが A ポートのみ組み込まれております。B ポートにプレッシュスイッチを必要とする場合は別途ご指示下さい。電気ボックスは標準品で対応できます。
- (7) B ポートにプレッシュスイッチが無い標準仕様の場合、“下”操作を連続的に続けると、ポンプ内部オーバーロード用リリーフバルブが設定圧力 70MP a まで上昇しますのでご注意ください。複動油圧シリンダをご使用の場合は、リリーフバルブが作動する前に電磁弁をセンタポジションに切換えて下さい。リリーフバルブを連続的に作動しますと油温の上昇につながり、油圧機器の寿命を著しく縮めますのでそのようなご使用は避けて下さい。



油圧回路図

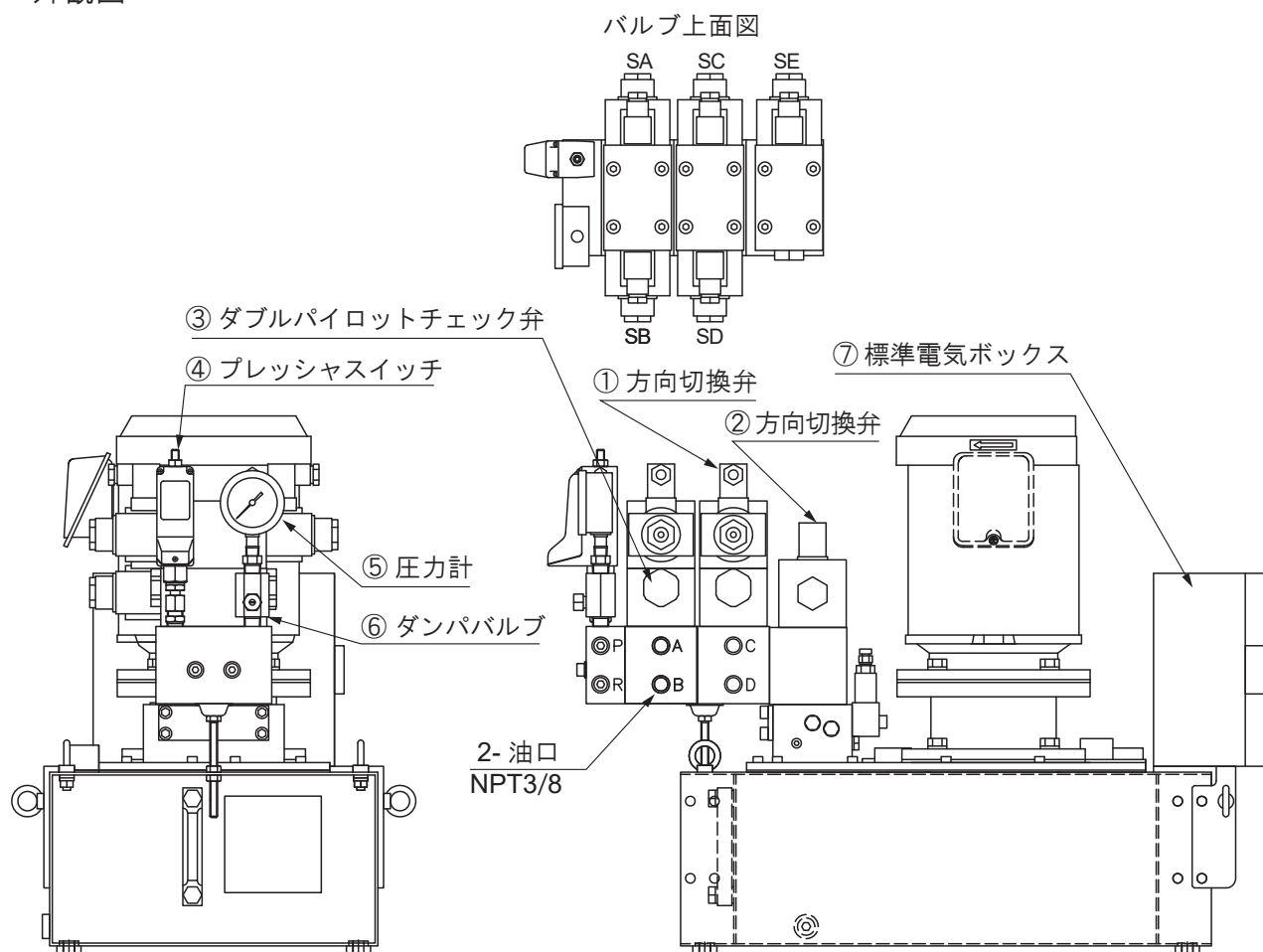


電気回路図



## 11.6 ZEJ\*\*\*\*-VD2T

### 外観図



#### ① 方向切換弁(VD4-P-200-20)

3位置4方弁のスプール式電磁切換弁です。VD-2の電動ポンプユニットにはこの型式の電磁弁が2個搭載されております。ソレノイドSA、SB、SC、SDを励磁することにより各吐出ポートA、B、C、Dに吐出できます。ただし吐出の際はコモンバルブのソレノイドSEと吐出させるポートのソレノイドを同時に励磁して下さい。ソレノイドSEを励磁しませんと油は吐出しません。またソレノイドはAC200Vが標準になっております。

#### ② 方向切換弁(VD4-N-200-20)

2位置4方弁のスプール式電磁切換弁です。この電磁弁は吐出させる際のコモンバルブです。吐出させるときは必ず励磁して下さい。また電磁弁はAC200Vが標準になっております。

#### ③ ダブルパイロットチェック弁(VDPCD-20)

ダブルパイロットチェック弁は回路内の圧力保持ができますので、複動油圧シリンダの位置保持および圧力保持ができます。

#### ④ プレッシャスイッチ(PSCE-80)

ポンプ元圧力を検知するプレッシャスイッチです。各吐出ポートよりシリンダ側の圧力は検知できません。必要な場合は別途各吐出ポートにプレッシャスイッチが必要になりますので別途ご相談下さい。また制御用の結線はされておられませんので別途ユーザにて制御回路を構成しませんとご使用になれません。

#### ⑤ 圧力計(GP-100MG-60)

ポンプ元圧力の油圧力を目視にて確認するためのゲージです。

⑥ ダンパバルブ(V-10T)

油圧計にかかるショックを和らげるための圧力減衰用バルブです。

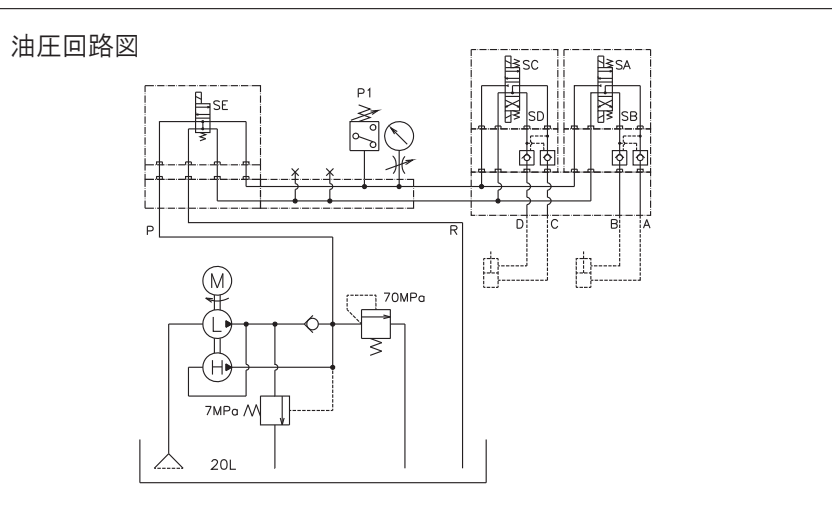
⑦ 標準端子ボックス(全機種 **ELCT-VD2**)

VD-2仕様は中継端子ボックスのみの付属となります。端子ボックス内はモータ、電磁弁、プレッシャスイッチの結線が端子台まで結線されております。制御用の電気回路は一切組み込まれておりませんので、ユーザにて制御回路機器の組み込みを実施して下さい。型式末尾 -E 付は端子ボックスを付属しておりません。

**使用方法**

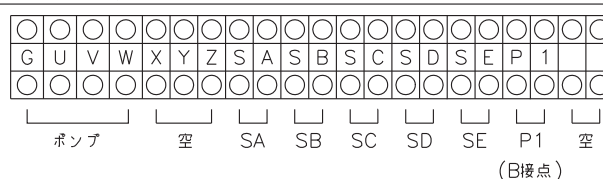
ご使用になりたい電気回路はお客様にて組み込んで下さい。下記に作動方法や注意事項を記載しますので参考にして下さい。

- (1) プレッシャスイッチを設定したい圧力に調整します。
- (2) ソレノイドは SA,SB,SC,SD,SE の5個あります。それぞれ吐出ポートの A,B,C,D に対応しております。ソレノイド SE はコモンバルブですから加圧する際は必ず励磁しないと油は吐出しません。例えば A ポートから吐出させる場合には、励磁するソレノイドは SA と SE 同時に励磁することになります。
- (3) プレッシャスイッチはポンプ元圧力を検知します。制御ポートの圧力は検知できませんので、必要ならば追加して制御圧力ポートにもプレッシャスイッチを組み込んで下さい。
- (4) 自動回路でソレノイドの切換を行う場合は、必ずセンターポジション(両方のソレノイドの励磁を切る)へ戻してから次の励磁になるようにご使用下さい。センターポジションへ戻さずに連続的に逆転励磁をすると、ソレノイドのコイルが損焼してしまうことがあります。必ずセンタポジションで1秒以上切換のタイミングを設けて下さい。



| 電磁弁操作タイミングチャート |    |     |     |     |     |
|----------------|----|-----|-----|-----|-----|
| 電磁弁ソレノイド       | SE | SD  | SC  | SB  | SA  |
| A ポート加圧        | ON | —   | —   | OFF | ON  |
| B ポート加圧        | ON | —   | —   | ON  | OFF |
| C ポート加圧        | ON | OFF | ON  | —   | —   |
| D ポート加圧        | ON | ON  | OFF | —   | —   |

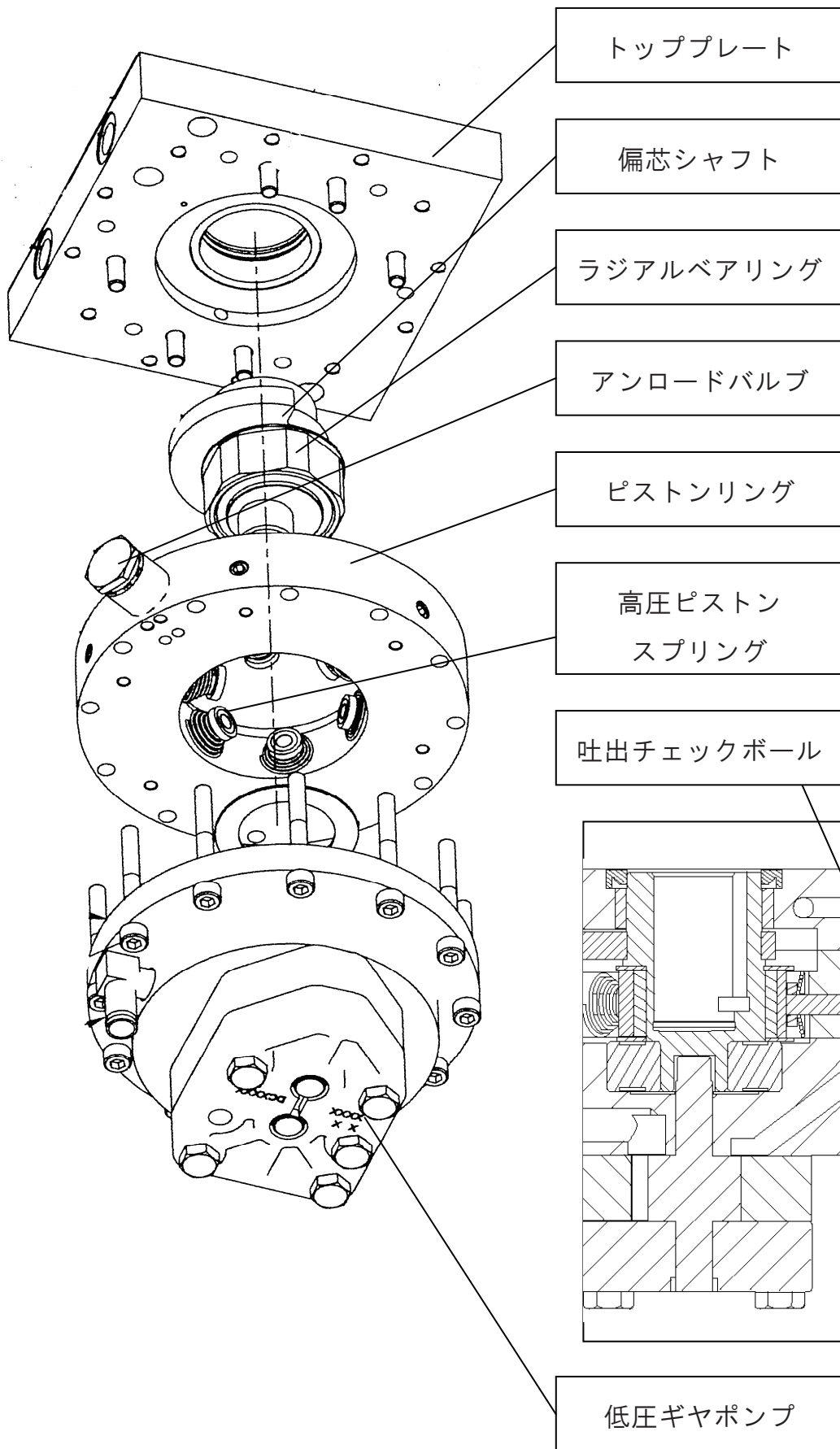
端子台結線図 (端子: 春日電機 ポンプTR10Kx4ヶ その他TR10SKx17ヶ)



## 12.0 構造および作動説明

### 12.1 ポンプの構造

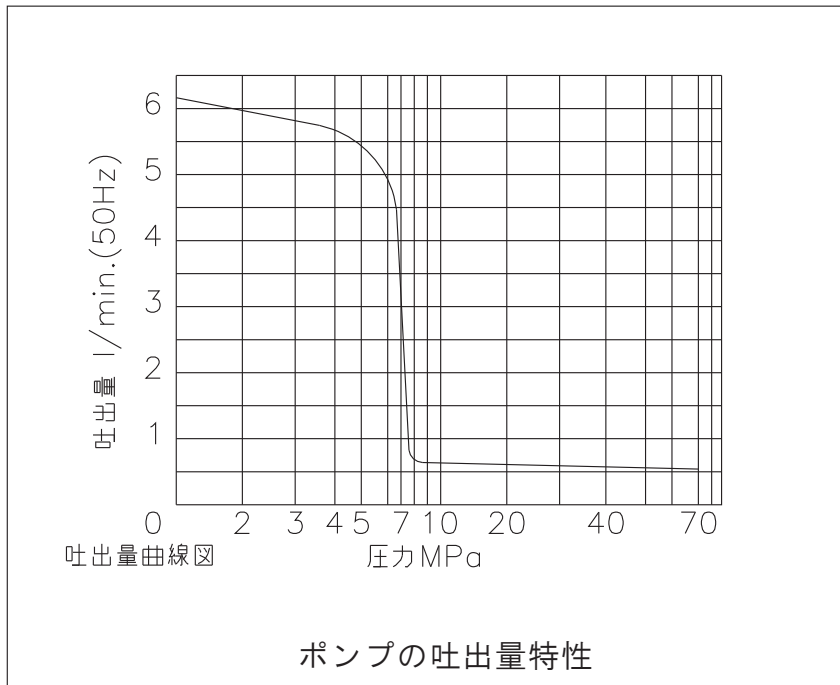
- a. モータシャフトに直結された偏芯シャフトにラジアルベアリングが組み込まれております。偏芯して揺動するラジアルベアリングは、高圧ピストンをレシプロ作動させます。高圧ピストンの戻りは、スプリングで追従しております。ピストンリングに内蔵された吸込み、吐出のチェックボールにより高圧油を吐出します。高圧吐出油は、レシプロ方式ですので若干脈動が発生いたします。
- b. 偏芯シャフトは更に低圧ギヤポンプ部分にも延びており、こちらのシャフトはモータシャフトと同軸になっております。モータシャフトはギヤポンプにキーで接続されております。ギヤポンプは、モータ回転数と同期回転して連続的に低圧油を吐出します。
- c. 吐出された低圧油と高圧油は、内蔵アンロードバルブ内で合流してから吐出口へ流れます。
- d. ポンプからの吐出油は、電動ポンプユニットに搭載される油圧方向切換バルブを通り油を吐出します。(切換バルブの選択は別途バルブ搭載回路をご参照下さい。)
- e. 内蔵されておりますアンロードバルブは、低圧ギヤポンプの発生油圧力が約7MPaになると自動的に低圧吐出油のみをタンク内へ戻します。この切換圧力時点より吐出は高圧ポンプのみになりますので、ポンプ吐出量は自動的に減少することになります。
- f. 油圧方向バルブなどにより吐出圧力の負荷を解放すれば自動的に再び低圧ギヤポンプが吐出されて低圧吐出量が得られます。低圧ギヤポンプの復帰圧力(デファレンシャル特性)は4MPa程度です。
- g. 最高吐出圧力70MPaに対するオーバーロード防止用に、外部から調整可能なリリーフバルブが装備されております。設定圧力範囲は20～70MPaの範囲で調整可能です。リリーフのドレーンはタンク内に戻ります。(設定圧力範囲を10～20MPaまで下げたい仕様の場合は、リリーフバルブを型式:MVP4Cに交換する必要がありますので、弊社までお問合せ下さい。)



ポンプ内部構造図

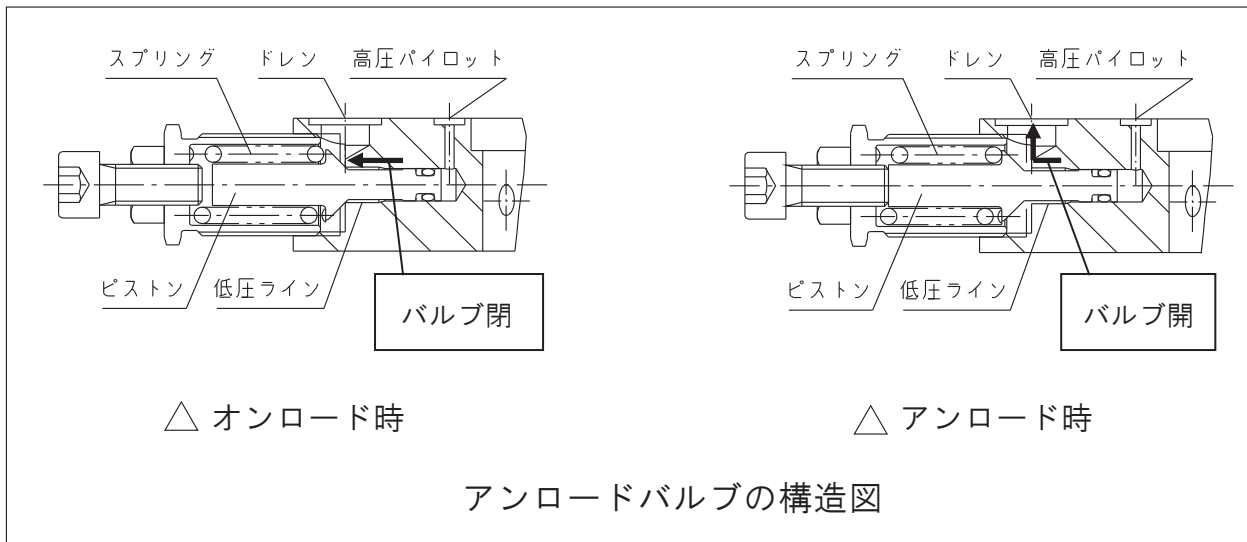
## 12.2 高低圧二段組合せ吐出ポンプユニット吐出量特性

高低圧二段組合せ吐出ポンプユニットの吐出量特性は、下図の様に設定されております。低圧ギヤポンプのアンロード圧力になりますと自動的に吐出量が減少いたします。電動ポンプユニットの吐出量は、固定吐出の構造のためポンプ本体で吐出量を可変することは出来ません。



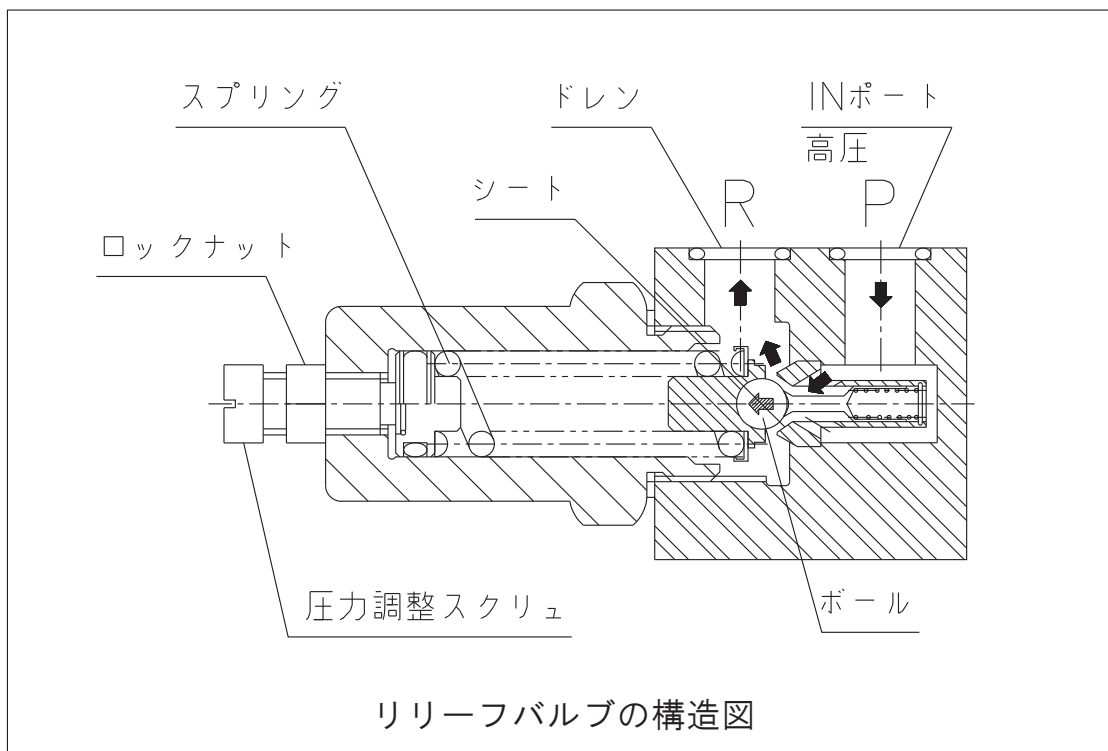
## 12.3 アンロードバルブの構造

アンロードバルブは低圧油が設定の圧力に到達した場合に、低圧油がオーバーロードしないように圧力規定して、ドレンさせる役割をしております。低圧ギヤポンプがオンロードの圧力にある場合は、ピストンのポペット部がシートに着座しており、低圧油は吐出口へ導かれます。しかし低圧油がアンロード圧力に達すると、バネに対抗しているピストンは、高圧ポンプからのパイロット圧力で移動させられ、ピストンのポペットを開きます。ポペットが開かれますと、低圧油はバネ室のドレーンポートよりギヤポンプからの低圧油をドレーンして、タンク内に戻します。このアンロードバルブは外部パイロット式の直動式です。



## 12.4 高圧オーバーロード防止リリーフバルブの構造

高圧用リリーフバルブは、電動ポンプユニットの吐出最高圧力を制限する役割です。圧力調整範囲は 20 ～ 70MPa の間で可変できます。構造は応答性の良い直動形リリーフバルブです。高圧油圧ラインから導かれた油は、IN ポートから入りシート部へ流れます。リリーフの設定圧力にこのラインの圧力が上昇すると、バネに対抗しているボールは高圧ラインからの油圧力で移動させられ、シートに着座しているボール部分を開きます。ボールシートが開かれますと、高圧ラインの圧力はドレンから逃げます。ドレンから圧油が逃げてスプリング力よりボール部の対抗力が下がりますと、再びボールはシートに着座します。リリーフバルブは外部のバルブマウントブロックに付属しており、圧力調整スクリューにより圧力は可変調整できます。



## 12.5 リリーフバルブの調整方法

- a. リリーフバルブのロックナットを緩めます。
- b. 圧力調整スクリューをドライバーで回して圧力調整します。
- c. 上から見て時計回転で圧力が高くなります。
- d. 上から見て反時計回転で圧力が低くなります。
- e. ポンプのモータを起動して、方向切換弁を切換えて圧力を上昇させます。
- f. 圧力計を確認しながらリリーフバルブの圧力を調整していきます。使用する圧力よりも 3 ～ 5MPa 高く設定します。
- g. 圧力設定後、ロックナットを締めて固定します。

## 12.6 外部オイルクーラの接続方法については次ページを参照して下さい。

全ての機種 of 電動油圧ポンプユニットは、外部オイルクーラをオプションにて取付けることが出来ます。オイルクーラの取付配管は、タンクカバーを取外すことなく全て外部から搭載できます。オイルクーラは、空冷冷却式の製品と水冷冷却式の製品と2タイプご用意しております。油圧回路上の取付方法はどちらのタイプも同様です。オイルクーラを取付ける手順と方法は次の様に実施して下さい。

- ① クーラ取付ブラケットをポンプのタンク部に M8 のボルト、ナット等で固定して下さい。クーラ取付ブラケットの型式は ZE-PWAC-BR で別売です。
- ② 水冷クーラ、空冷クーラをクーラ取付ブラケットにボルト、ナット等で固定して下さい。
  - a. 水冷クーラの型式は PWC-3 で別売です。ポート：Rc(PT)3/4 固定ボルトサイズ：M8
  - b. ZEJ2000T, ZEJ2200T 用空冷クーラの型式は EX090-200V で別売です。  
ポート：Rc(PT)1/2 固定ボルトサイズ：M8
  - c. ZEJ3000T, ZEJ5000T 用空冷クーラの型式は PAC-3 で別売です。ポート：Rc(PT)1/2 固定ボルトサイズ：M10
- ③ 各ポート(P, A, B)に圧力が掛かっていない状態で、各バルブ及び各種マニホールドを外します。タンク取出ブロック(型式 ZE-VDOBT-P 別売)にパッキン、プラグ、ピンを装着してからバルブマウントブロックの上に取り付けます。その際に次頁の図示の様にピンの位置を合わせて下さい。その上に各種マニホールドを取付け、更にその上に各バルブを取付けます。下記型式のユニットはタンク取出ブロックに付属しているボルトが使用できませんので、お客様で準備して下さい。(六角穴付ボルト M8×1.25 強度区分 12.9 4本使用)
  - a. ZEJ\*\*\*\*-VM1T(M8× 首下 65mm) ZEJ30, ZEJ50\*\*-VD1T(M8× 首下 130mm)
  - b. 電磁弁、各種マニホールドの六角穴付ボルトねじサイズ M8×1.25 六角穴対辺 6mm
  - c. 電磁弁 (VD4-O-200-20), マニホールド締付トルク：2940～3430N・cm
- ④ タンク取出ブロック側面のポート NPT3/8 とオイルクーラの油入口をパイプ接続します。
- ⑤ オイルクーラの油出口とタンク上面のリターンポート NPT3/8 をパイプ接続します。

### 注意事項

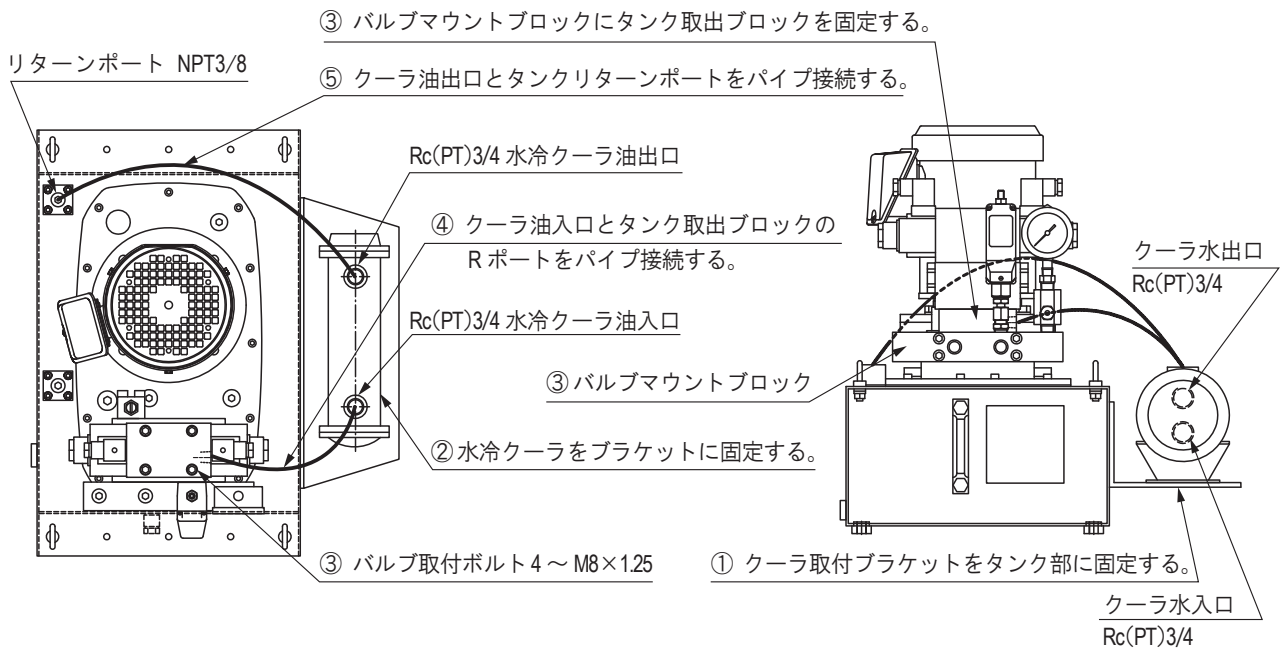
クーラ配管は耐圧 10MPa 以上の配管部材を使用し、内径φ10 以上でなるべく短く配管して下さい。ゴムホースで接続する場合は、ホースバンドで確実に締めて下さい。鋼管配管で行う場合は、エナパック総合カタログのアクセサリ巻末を参照して行って下さい。水冷冷却水は、原則として 10～20L/min. 必要です。



配管アクセサリ

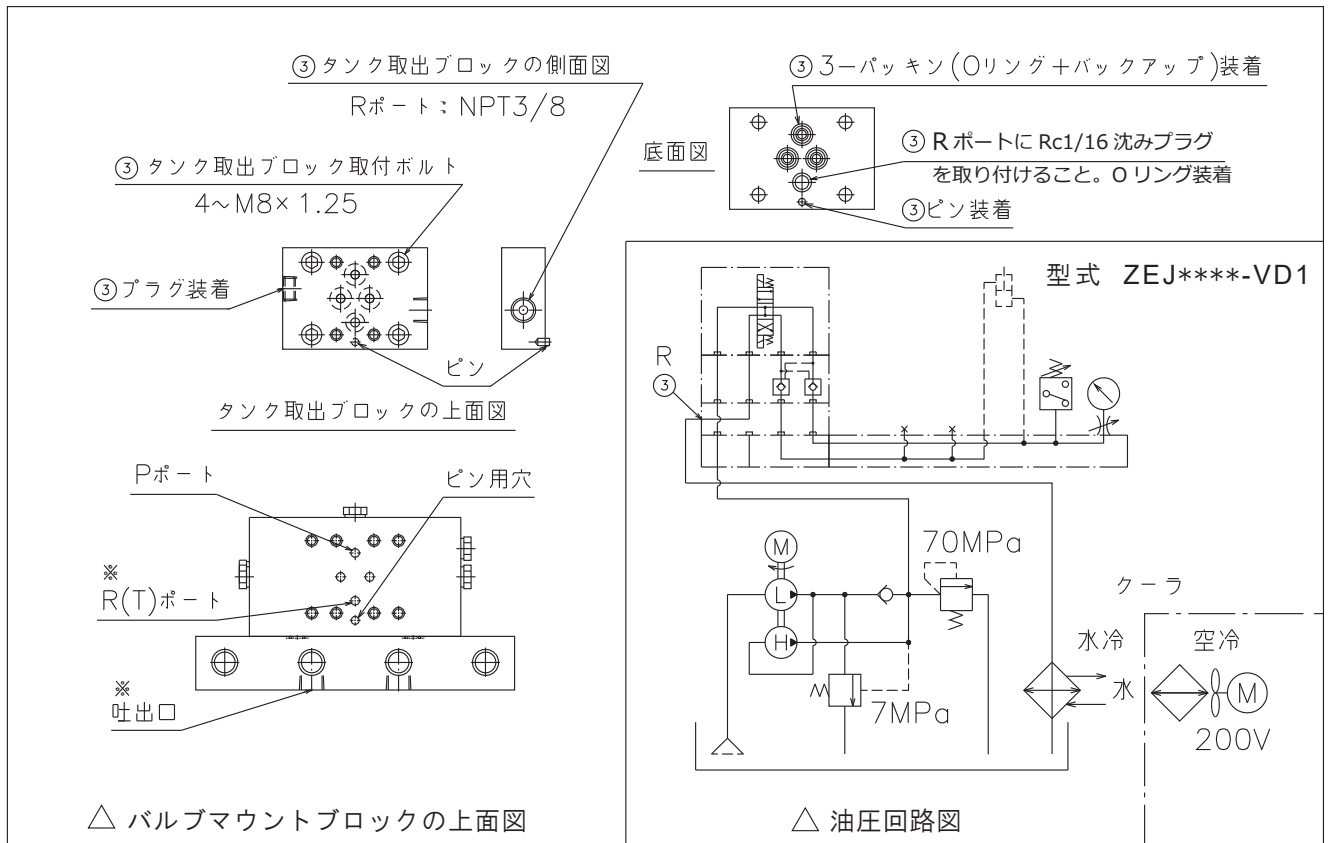


# 外部オイルクーラの接続図 ZEJ\*\*\*\*-VD1T に水冷クーラ PWC-3 を取付ける場合



△ ポンプ上面図

△ ポンプ正面図



オイルクーラの取付図

### 13.0 不具合の原因と対策

| 状 態                                       | 原 因  | 処 置  |
|---|--|--|
| モータが回らない。                                 | コンセント、プラグの異常結線。<br>電源コードの3相が欠相して<br>いて正しく電力が供給されて<br>いない。  | 電源の配線を確認して正しく所定の<br>電力が供給されるようにして下さい。<br>電源が接地線につながれている場合は<br>直ちに電源を切って下さい。感電事故<br>になります。                  |
|   | <ul style="list-style-type: none"> <li>・コンセント、プラグの破損</li> <li>・電源線、操作線の断線</li> <li>・端子ねじの緩み、電磁開閉器の<br/>接触不良</li> </ul> | テスターにて正しい電圧が各端子や<br>スイッチまできているか確認して<br>下さい。原因になっている箇所が確認<br>できたら部品の取り替え、ねじの締め<br>付け等を実施して正しい状態に直して<br>下さい。 |
|   | 動力回路、接続機器の絶縁不良。  | 電源を遮断した状態で一次側電源、<br>モータおよび接続機器の絶縁抵抗測定<br>を行って下さい。<br>(DC500メガにおいて100MΩ以上)                                  |
|   | 過負荷運転や単相結線、電圧降下<br>がある状態で運転を続け、過大な<br>電流が流れ、サーマルリレーが<br>作動した。  | 原因を追求して対策を施して下さい。<br>またサーマルリレーが動作した場合<br>は、電気ボックスを開けてリセット<br>ボタンを解除して下さい。                                  |
|   | プレッシャスイッチの設定が<br>異常に低すぎる。  | ゼロ付近に設定されているとモータが<br>OFF になったり電磁弁が OFF になり<br>ます。設定を 10MPa 以上に設定して<br>下さい。                                 |
|   | プレッシャスイッチの故障   | 新品のプレッシャスイッチを交換して<br>下さい。  |
| モータは回転する<br>が、安定した回転で<br>回らない。            | 電圧降下によりモータが正常に<br>回らない。  | 電源とポンプまでのコードが長い<br>ため電圧降下が起きている場合があり<br>ます。電圧降下は定格電圧の±5%以内。  |
| モータは回転するが<br>圧力が上がらない。<br>または、上がり<br>が遅い。 | エアーの混入により吸い込み<br>不良を起こしている。  | ポンプのエアー抜きを行って下さい。  |

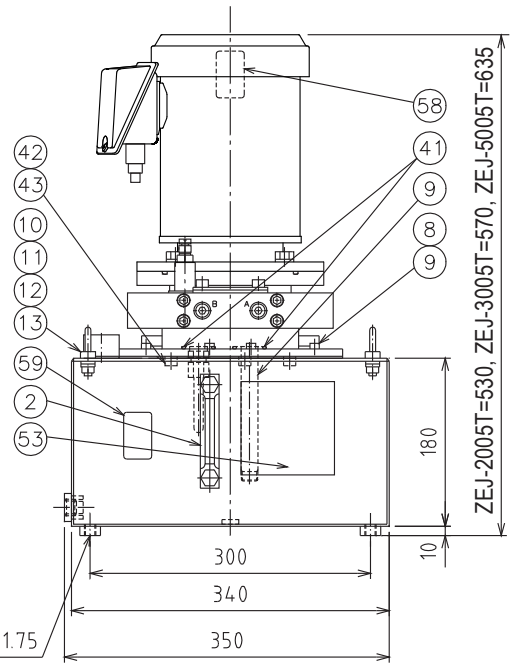
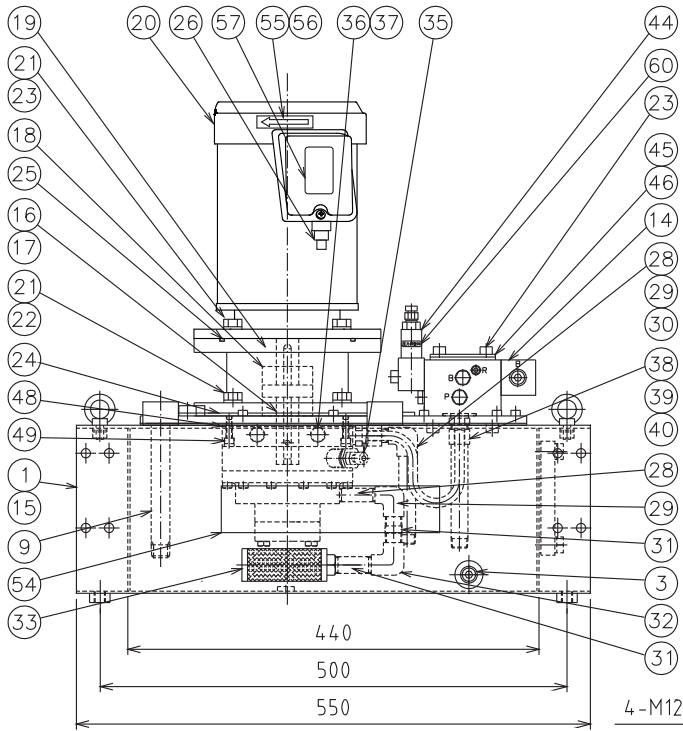
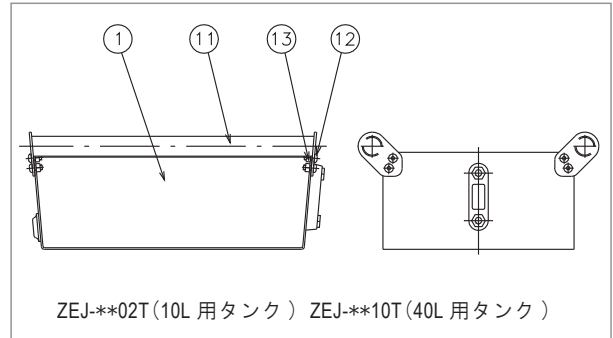
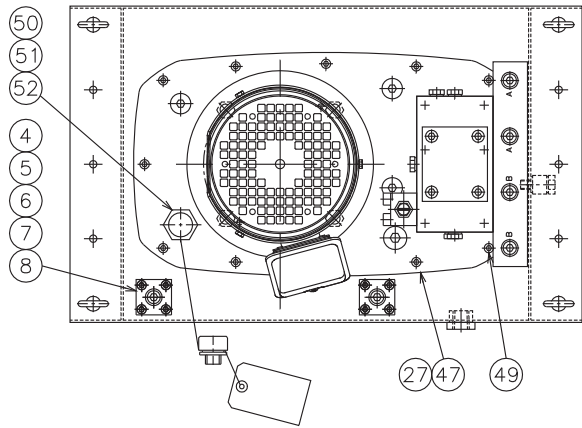
### 13.0 不具合の原因と対策

| 状 態                           | 原 因   | 処 置  |
|-------------------------------|---|--|
| モータは回転するが圧力が上がらない。または、上がりが遅い。 | サクシオンフィルターの目詰まり。目詰まりを起こすとポンプの騒音が大きくなるとともに、吐出量が減ります。 | タンクカバーを開けサクシオンフィルターを洗浄して下さい。また作動油が汚れている場合は交換して下さい。 |
|                               | 使用圧力よりもオーバロード用リリーフ弁の設定圧力が低い。                        | リリーフ弁の設定を使用される回路圧力よりも 5MPa 程度高めに設定し直して下さい。         |
|                               | 高圧ピストンポンプの破損。ポンプ内から異常音が発生している。脈動がある。                | お買い上げいただいた販売店に連絡して修理を依頼して下さい。                      |
|                               | 方向切換弁の故障。バルブにリークがある。                                | お買い上げいただいた販売店に連絡して修理を依頼して下さい。                      |
| 電磁方向切換弁が作動しない。                | スプールの傷や流体固着現象による、スプールロック。<br>コイルの損傷。                | お買い上げいただいた販売店に連絡して修理を依頼して下さい。                      |
|                               | コイルの断線、接続不良。  | ソレノイドの新品交換。  |
| シリンダの伸び速度、または戻り速度が遅い。         | 接続しているカプラが緩んで流量が絞られている。                             | カプラを確実に締めて下さい。圧力を抜いてから作業して下さい。                     |
|                               | 配管抵抗が大きすぎて低圧油がアンロードバルブからタンクに戻っている。                  | 太い配管に交換して下さい。                                      |
| シリンダの伸び、戻りともに圧力が上がらない。        | シリンダのピストンパッキンに破損がある。                                | シリンダを修理して下さい。                                      |

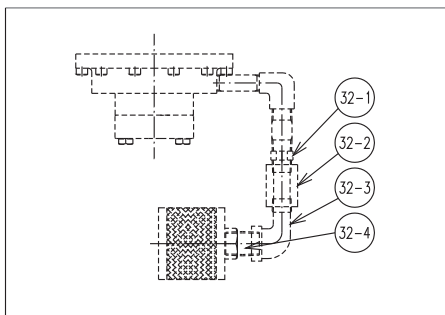


アフターサービス

# 14.0 ポンプ内部の部品図



△ ZEJ\*\*05T 内部部品



◁ ZEJ\*\*10T 吸込みフィルタ部

## 15.0 ポンプ内部部品一覧表

ポンプ内部部品図 36 ページを参照して下さい。

| PARTS LIST |      |               |                         |
|------------|------|---------------|-------------------------|
| NOTE       | ITEM | PART NUMBER   | DESCRIPTION             |
| 注1         | 1    | 下図参照          | リザーバタンク(10L用、20L用、40L用) |
|            | 2    | 055P.023      | オイルレベルゲージ(P100)         |
|            | 3    | 759 Z 03 P    | 沈みプラグ(PT3/8)            |
|            | 4    | A1009.245     | 沈みプラグ(NPT3/8)           |
|            | 5    | CT2653.038    | アダプタフランジ                |
|            | 6    | CT2654.167    | アダプタフランジ用ガスケット          |
|            | 7    | 120 Z 05 030  | キャップスクリュー(M6X30)        |
|            | 8    | M-5G1         | ゴムガスケット                 |
| 9          | 下図参照 |               |                         |
| 注1         | 10   | 140 Z 08      | アイボルト(M8)               |
|            | 11   | 下図参照          |                         |
|            | 12   | 下図参照          |                         |
|            | 13   | 下図参照          |                         |
|            | 14   | ZE-VDPL-20-G2 | ポンプマウントブロック             |
|            | 15   | L919.885      | 20L EN オイル(ISO VG32)    |
|            | 16   | ZEN-005       | シャフト(モータポンプ連結)          |
|            | 17   | KED8-LC66     | シャフトキー                  |
|            | 18   | 下図参照          | カップリング                  |
|            | 19   | 下図参照          | モータフランジ                 |
|            | 20   | 下図参照          | モータ(日立 全閉外扇形)           |
|            | 21   | 130 Z 10 030  | 六角ボルト(M10X30 全ネジ)       |
|            | 22   | W-10          | シールワッシャ                 |
|            | 23   | 200 Z 10      | 平ワッシャ(M10)              |
|            | 24   | CT2648.167    | モータガスケット                |
|            | 25   | 410 Z 140 G7  | Oリング(G140 NBR 70°)      |
|            | 26   | 下図参照          | キャブコン                   |
|            | 27   | 下図参照(カバー追加工図) | ベースポンプアッシ(ZE-DC9451101) |
|            | 28   | 830Z02N-50    | パイプニップル(1/4X50)         |
|            | 29   | 800Z0203E     | 異径エルボ(1/4-3/8)          |
| 注2         | 30   | 830Z03N-100   | パイプニップル(3/8X100)        |

| PARTS LIST |            |                     |                     |
|------------|------------|---------------------|---------------------|
| NOTE       | ITEM       | PART NUMBER         | DESCRIPTION         |
| 注3         | 31         | 830Z03N-50          | 2(1)パイプニップル(3/8X50) |
|            | 32         | 下図参照                |                     |
|            | 33         | 下図参照                |                     |
|            | 34         | -                   | -                   |
|            | 35         | ZEJ-ULV-001         | 1 改造アンローダバルブ        |
| 注4         | 36         | SPE01-000J          | 3(4)六角プラグ           |
|            | 37         | BS-1/8              | 3(4)ボンデットシール        |
|            | 38         | BS-1/4              | 2 ボンデットシール          |
|            | 39         | KCO10-020E          | 2 平行ねじコネクタ          |
|            | 40         | ZEN-FZ-18-10        | 1 配管パイプチューブ         |
|            | 41         | 400 Z 030 P7        | 2 Oリング(P30 NBR 70°) |
|            | 42         | 120 Z 08 020        | 6 キャップスクリュー(M8X20)  |
|            | 43         | W-8-S1              | 6 シールワッシャ           |
|            | 44         | MVP4A               | 1 リリーフバルブ           |
|            | 45         | ZEN-001             | 1 バルブマウント部プレート      |
|            | 46         | ZEN-002             | 1 バルブマウント部ガスケット     |
|            | 47         | ZEN-003             | 1 リザーバカバー用ガスケット     |
|            | 48         | ZEN-004             | 1 ポンプ用ガスケット         |
|            | 49         | 120 Z 06 020        | 15 キャップスクリュー(M6X20) |
|            | 50         | PN-3/4              | 1 オイルプラグ            |
|            | 51         | BM-3/4              | 1 グリーゼキャップ          |
| 52         | 003K.026-1 | 1 コーシヨシデカル          |                     |
| 53         | CT2657.026 | 1 電動ポンプ小形銘板         |                     |
| 54         | DC9596.026 | 2 エナパックデカル(黄色地,黒文字) |                     |
| 55         | 040K.026   | 1 デカル(矢印)           |                     |
| 56         | 082K.026   | 1 デカル(モータ回転方向)      |                     |
| 57         | CT2585.026 | 1 警告ラベル(電源切れ)       |                     |
| 58         | CT2586.026 | 1 警告ラベル(運転中は必ずな)    |                     |
| 59         | CT2587.026 | 1 警告ラベル(火気厳禁)       |                     |
| 60         | CT2613.026 | 1 ラベル(圧力調整弁)        |                     |

| ITEM | ZEJ-**02(10L)              | ZEJ-**05(20L)           | ZEJ-**10(40L)   |
|------|----------------------------|-------------------------|---|
| 1    | DC9970025SR                | CT2661.025              | DC9972025SR   |
| 9    | 830Z03N-150<br>パイプ(1個)     | 830Z03N-150<br>パイプ(2個)  | 830Z03N-200<br>パイプ(2個)  |
| 11   | DC9542920<br>ハンドル(2個)      | 200 Z 08<br>平ワッシャ(4個)   | DC9542920<br>ハンドル(2個)   |
| 12   | CBA819028-1E<br>スクリュー(8個)  | 230 Z 08<br>バネワッシャ(4個)  | CBA819028-1E<br>スクリュー(8個)   |
| 13   | CBE1080120-2A<br>六角ナット(8個) | 150 Z 08<br>六角ナット(4個)   | CBE1080120-2A<br>六角ナット(8個)  |
| 32   | 800Z03E<br>エルボ3/8(1個)      | 800Z03E<br>エルボ3/8(1個)   | 32-1: 806Z0403B(1個)<br>32-2: SGPPS15A(1個)<br>32-3: SGPEL15A(1個)<br>32-4: SGPNP15A(1個) |
| 33   | W-MSN-03(3/8)<br>吸込フィルタ    | W-MSN-03(3/8)<br>吸込フィルタ | 001A.950(1/2)<br>吸込フィルタ   |

| ITEM | ZEJ-2000(0.75KW) | ZEJ-3000(1.5KW) | ZEJ-5000(2.2KW) |
|------|------------------|-----------------|-----------------|
| 18   | L090-H-19JX24JN  | L090-H-24JX24JN | L090-H-24JX24JN |
| 19   | CT2649.004       | CT2650.004      | CT2650.004      |
| 20   | 0.75T            | 1.5T            | 2.2T            |
| 26   | OA-1             | OA-15           | OA-15           |
| 27   | ZEJ20000         | ZEJ30000        | ZEJ50000        |

注1: ITEM1 ~ 8 及び ITEM10 は ZEJ\*\*05T(20L タンク仕様) だけに使用します。

注2: ITEM30 の数量は ZEJ\*\*02T, 05T が 1 個使用、ZEJ\*\*10T は使用しません。

注3: ITEM31 の数量は ZEJ\*\*02T, 05T が 2 個使用、ZEJ\*\*10T が 1 個使用します。

注4: ITEM36, 37 の数量は ZEJ20\*\*T, ZEJ30\*\*T が 3 個使用, ZEJ50\*\*T が 4 個使用します。

## 16.0 電気回路図の詳細

### 16.1 電気回路図 ZEJ\*\*\*\*-VM1T 及び VM4T 用

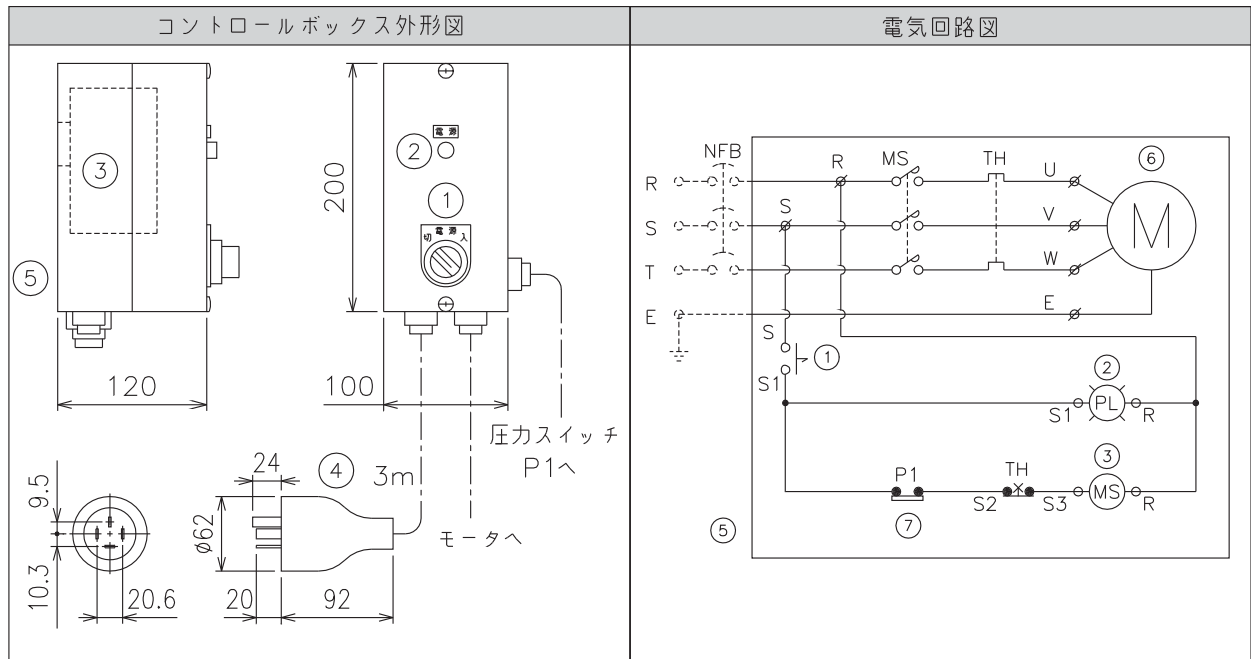
#### 注意事項

注 1：電源側には配線用遮断器または漏電遮断器等の安全装置を必ず設置して下さい。

注 2：また、必ずアースを接地して下さい。

注 3：電源結線、保守点検、改造等を行う場合は、必ず元電源を遮断してから実施して下さい。

注 4：この電気コントロールボックスは防水仕様ではありません。



| 部品表 |                 |    |               |      |
|-----|-----------------|----|---------------|------|
| 番号  | 部品番号            | 数量 | 部品名           | メーカー |
| 1   | ASN310          | 1  | セレクトスイッチ      | 和泉   |
| 2   | 200V-250V(緑, 白) | 1  | パイロットランプ      | サトー  |
| 3   | SC-0 (TR-ON)    | 1  | 電磁開閉器 (サーマル付) | 富士   |
| 4   | MP2520          | 1  | 接地3P 20A プラグ  | 明工   |
| 5   | TE12-12R        | 1  | コントロールボックス    | 日東   |
| 6   | 0.75,1.5,2.2KW  | 1  | モータ           | 東芝   |
| 7   | PSCE-80         | 1  | 圧カスイッチ        | EN   |

| 作動タイミングチャート |           |
|-------------|-----------|
| モータ MS      | 圧カスイッチ P1 |
| ON          | OFF       |
| OFF         | ON        |

| 電気的仕様    |            |            |            |
|----------|------------|------------|------------|
| 電気ボックス型式 | ELC15-VM   | ELC15-VM   | ELC22-VM   |
| ポンプシリーズ  | ZEJ2000    | ZEJ3000    | ZEJ5000    |
| 電源電圧     | 3相 AC 200V | 3相 AC 200V | 3相 AC 200V |
| モータ出力 極数 | 0.75KW 4P  | 1.5KW 4P   | 2.2KW 4P   |
| 電源ランプ色   | 緑          | 緑          | 白          |
| サーマル設定値  | 6A         | 8A         | 11A        |
| 周波数      | 50/60Hz    | 50/60Hz    | 50/60Hz    |

注 1：VM4仕様の場合、無負荷ではモータが回っていますが手動弁をAポートまたはBポートに切り換えると圧力が上昇してP1がONするとモータが停止します。  
(VM1仕様の場合も外部に切換弁を取付る事により同様の作動回路となります。)

## 16.2 電気回路図 ZEJ\*\*\*\*-HWCT 用

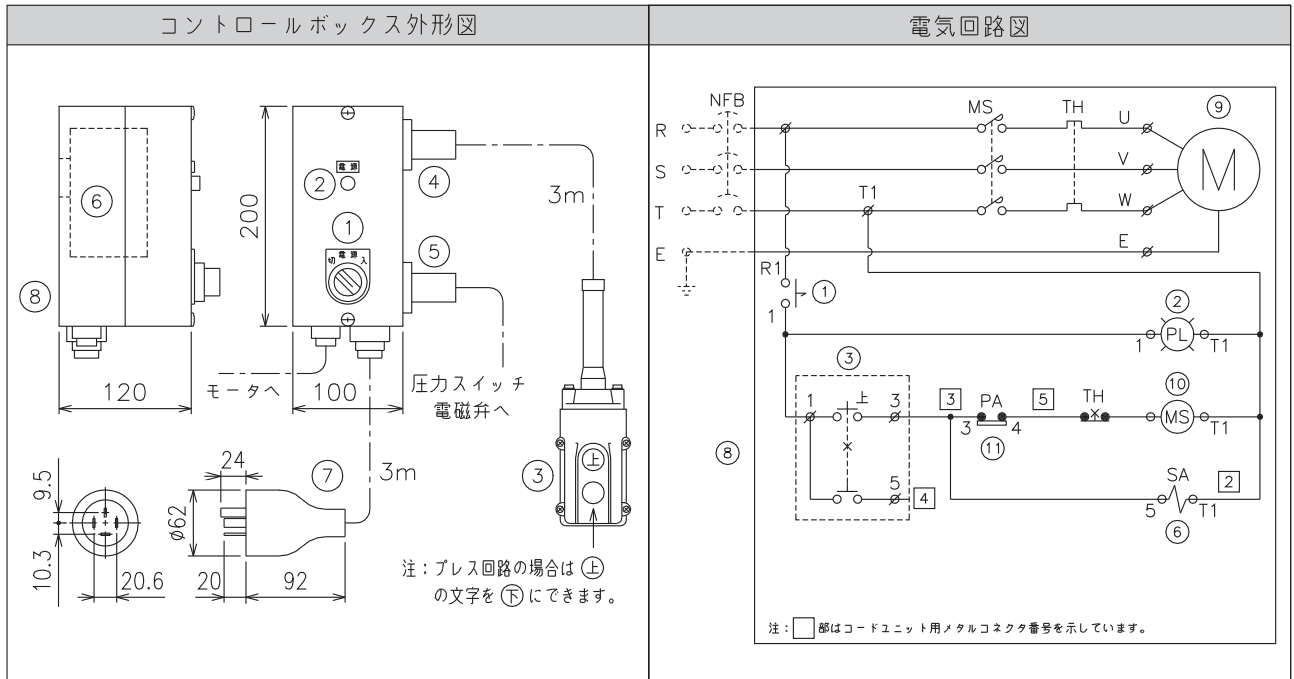
### 注意事項

注 1：電源側には配線用遮断器または漏電遮断器等の安全装置を必ず設置して下さい。

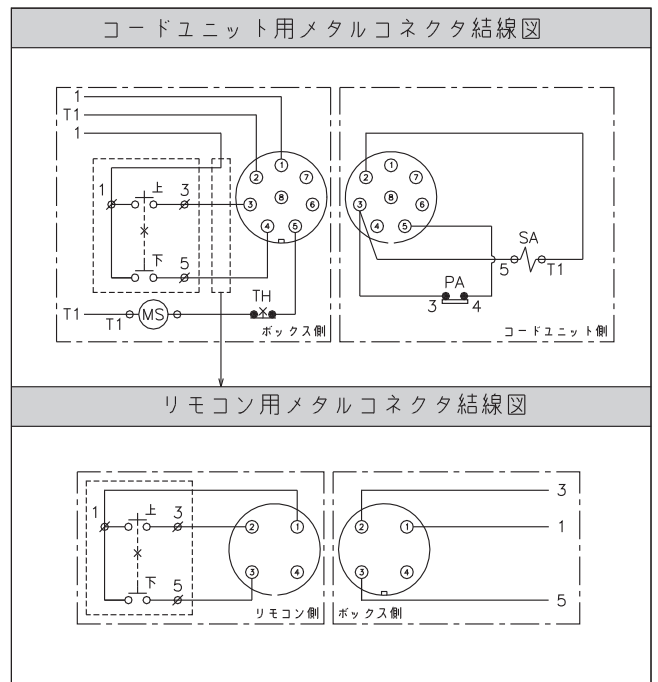
注 2：また、必ずアースを接地して下さい。

注 3：電源結線、保守点検、改造等を行う場合は、必ず元電源を遮断してから実施して下さい。

注 4：この電気コントロールボックスは防水仕様ではありません。



| 部品表  |                 |            |               |      |
|--|-----------------|------------|---------------|------|
| 番号   | 部品番号            | 数量         | 部品名           | メーカー |
| 1  | ASN310          | 1          | セレクタスイッチ      | 和泉   |
| 2  | 200V-250V(緑, 白) | 1          | パイロットランプ      | サトー  |
| 3  | COB61           | 1          | リモコン          | 春日   |
| 4  | NCS-30 4-PM RF  | 1          | リモコン用メタコン     | 七星   |
| 5  | NCS-30 8-PM RF  | 1          | コードユニット用メタコン  | 七星   |
| 6  | SC-0 (TR-ON)    | 1          | 電磁開閉器 (サーマル付) | 富士   |
| 7  | MP2520          | 1          | 接地3P 20A プラグ  | 明工   |
| 8  | TE12-12R        | 1          | コントロールボックス    | 日東   |
| 9  | 0.75,1.5,2.2KW  | 1          | モータ           | 東芝   |
| 10   | VCSW-130,230G-D | 1          | 電磁3方切換弁       | EN   |
| 11   | PSCE-80         | 1          | 圧力スイッチ        | EN   |
| 電気的仕様  |                 |            |               |      |
| 電気ボックス型式   | ELC15-HWC       | ELC15-HWC  | ELC22-HWC     |      |
| ポンプシリーズ  | ZEJ2000         | ZEJ3000    | ZEJ5000       |      |
| 電源電圧   | 3相 AC 200V      | 3相 AC 200V | 3相 AC 200V    |      |
| モータ出力 極数   | 0.75KW 4P       | 1.5KW 4P   | 2.2KW 4P      |      |
| 電源ランプ色   | 緑               | 緑          | 白             |      |
| サーマル設定値  | 6A              | 8A         | 11A           |      |
| 周波数  | 50/60Hz         | 50/60Hz    | 50/60Hz       |      |
| 電磁弁定格電流  | 0.11A           | 0.14A      | 0.14A         |      |
| 作動タイミングチャート  |                 |            |               |      |
| リモコン,モータ,電磁弁   | 上               | 下          | MS            | SA   |
| A ポート加圧(上)   | ON              | -          | ON            | ON   |
| <p>注 1：リモコンの上側を押してる間はAポートが加圧し<br/>圧力スイッチPAがONするとモータMSがOFF<br/>します。(電磁弁SAはONしたままです。)<br/>リモコンの上側を押すのをやめると電磁弁SAが<br/>OFFしてシリンダが戻ります。</p> |                 |            |               |      |



### 16.3 電気回路図 ZEJ\*\*\*\*-HWOT 用

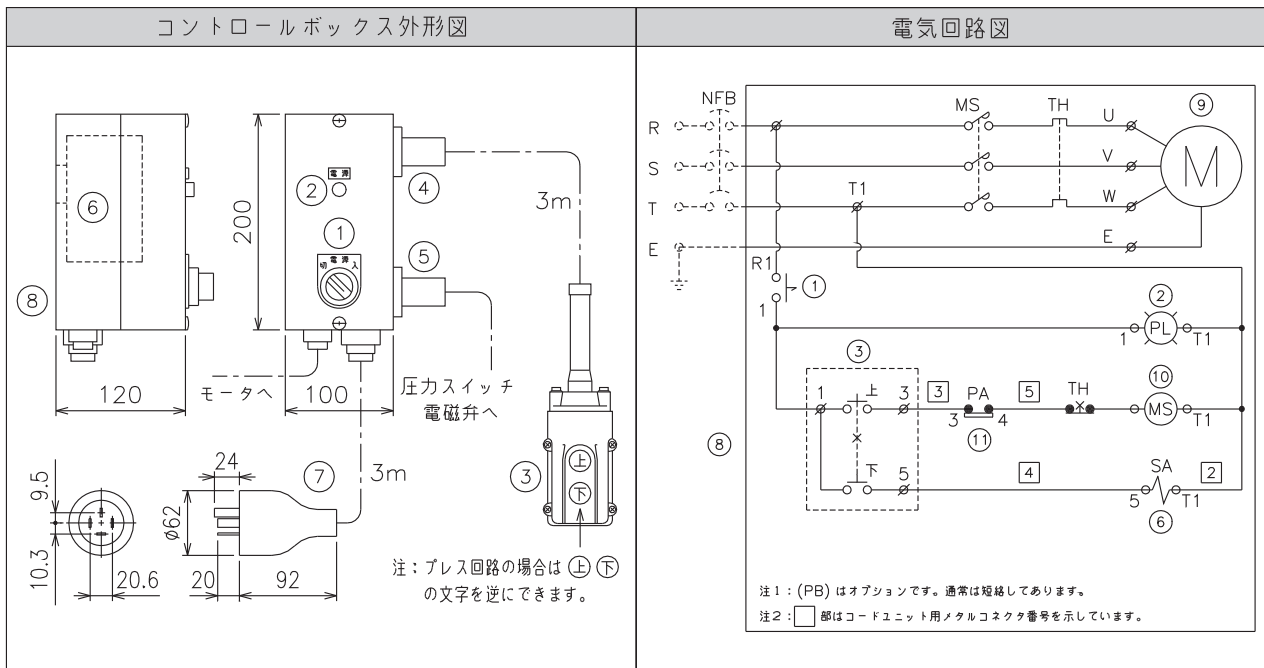
#### 注意事項

注 1：電源側には配線用遮断器または漏電遮断器等の安全装置を必ず設置して下さい。

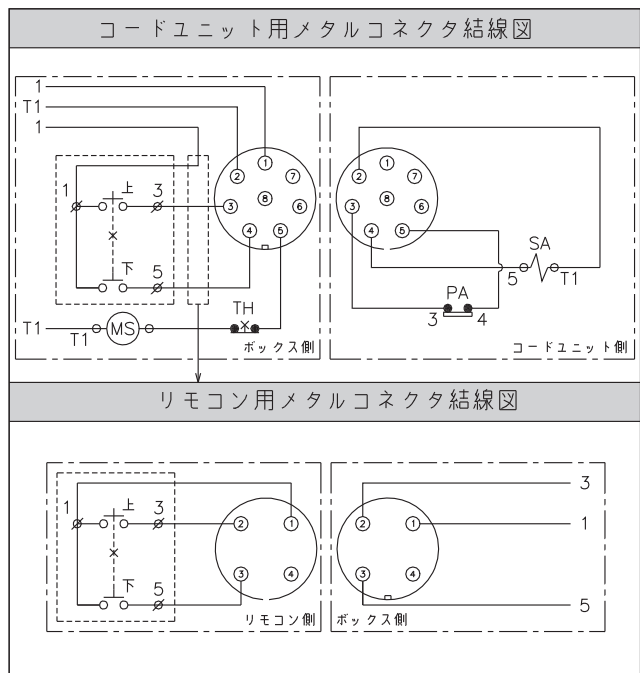
注 2：また、必ずアースを接地して下さい。

注 3：電源結線、保守点検、改造等を行う場合は、必ず元電源を遮断してから実施して下さい。

注 4：この電気コントロールボックスは防水仕様ではありません。



| 部品表  |                 |            |               |      |
|--|-----------------|------------|---------------|------|
| 番号   | 部品番号            | 数量         | 部品名           | メーカー |
| 1  | ASN310          | 1          | セレクトスイッチ      | 和泉   |
| 2  | 200V-250V(緑, 白) | 1          | パイロットランプ      | サトー  |
| 3  | COB61           | 1          | リモコン          | 春日   |
| 4  | NCS-30 4-PM RF  | 1          | リモコン用メタコン     | 七星   |
| 5  | NCS-30 8-PM RF  | 1          | コードユニット用メタコン  | 七星   |
| 6  | SC-0 (TR-ON)    | 1          | 電磁開閉器 (サーマル付) | 富士   |
| 7  | MP2520          | 1          | 接地 3P 20A プラグ | 明工   |
| 8  | TE12-12R        | 1          | コントロールボックス    | 日東   |
| 9  | 0.75,1.5,2.2KW  | 1          | モータ           | 東芝   |
| 10   | VCSW-131,231G-D | 1          | 電磁 3方切換弁      | EN   |
| 11   | PSCE-80         | 1          | 圧力スイッチ        | EN   |
| 電気仕様   |                 |            |               |      |
| 電気ボックス型式   | ELC15-HWC       | ELC15-HWC  | ELC22-HWC     |      |
| ポンプシリーズ  | ZEJ2000         | ZEJ3000    | ZEJ5000       |      |
| 電源電圧   | 3相 AC 200V      | 3相 AC 200V | 3相 AC 200V    |      |
| モータ出力 極数   | 0.75KW 4P       | 1.5KW 4P   | 2.2KW 4P      |      |
| 電源ランプ色   | 緑               | 緑          | 白             |      |
| サーマル設定値  | 6A              | 8A         | 11A           |      |
| 周波数  | 50/60Hz         | 50/60Hz    | 50/60Hz       |      |
| 電磁弁定格電流  | 0.11A           | 0.14A      | 0.14A         |      |
| 作動タイミングチャート  |                 |            |               |      |
| リモコン,モータ,電磁弁   | 上               | 下          | MS            | SA   |
| Aポート加圧(上)  | ON              | OFF        | ON            | OFF  |
| Aポート戻り(下)  | OFF             | ON         | OFF           | ON   |
| 注 1：Aポート加圧時に圧力スイッチPAがONするとモータMSがOFFして圧力保持回路になります。圧力保持中にリモコンの上側を押している間は圧力復帰回路になります。 |                 |            |               |      |





## 16.4 電気回路図 ZEJ\*\*\*-VD1T 用

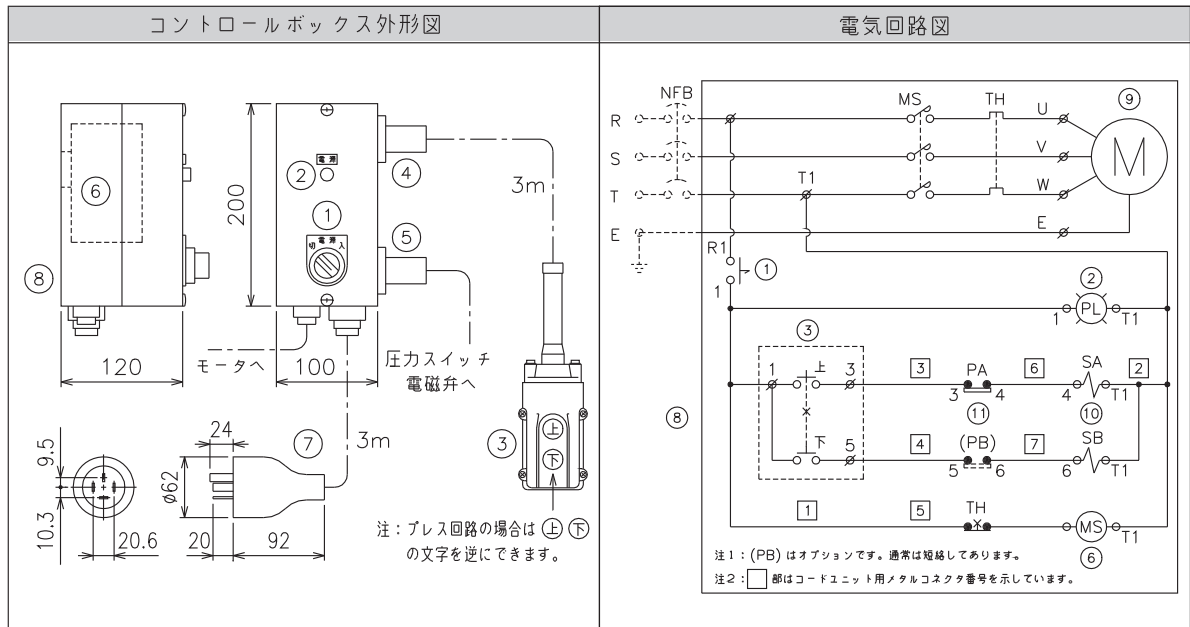
### 注意事項

注1：電源側には配線用遮断器または漏電遮断器等の安全装置を必ず設置して下さい。

注2：また、必ずアースを接地して下さい。

注3：電源結線、保守点検、改造等を行う場合は、必ず元電源を遮断してから実施して下さい。

注4：この電気コントロールボックスは防水仕様ではありません。



| 部品表 |                 |    |               |      |
|-----|-----------------|----|---------------|------|
| 番号  | 部品番号            | 数量 | 部品名           | メーカー |
| 1   | ASN310          | 1  | セレクトスイッチ      | 和泉   |
| 2   | 200V-250V(緑, 白) | 1  | パイロットランプ      | サトー  |
| 3   | COB61           | 1  | リモコン          | 春日   |
| 4   | NCS-30 4-PM RF  | 1  | リモコン用メタコン     | 七星   |
| 5   | NCS-30 8-PM RF  | 1  | コードユニット用メタコン  | 七星   |
| 6   | SC-0 (TR-ON)    | 1  | 電磁開閉器 (サーマル付) | 富士   |
| 7   | MP2520          | 1  | 接地3P 20A プラグ  | 明工   |
| 8   | TE12-12R        | 1  | コントロールボックス    | 日東   |
| 9   | 0.75,1.5,2.2KW  | 1  | モータ           | 東芝   |
| 10  | VD4-0-200-10.20 | 1  | 電磁4方切換弁       | EN   |
| 11  | PSCE-80         | 1  | 圧力スイッチ        | EN   |

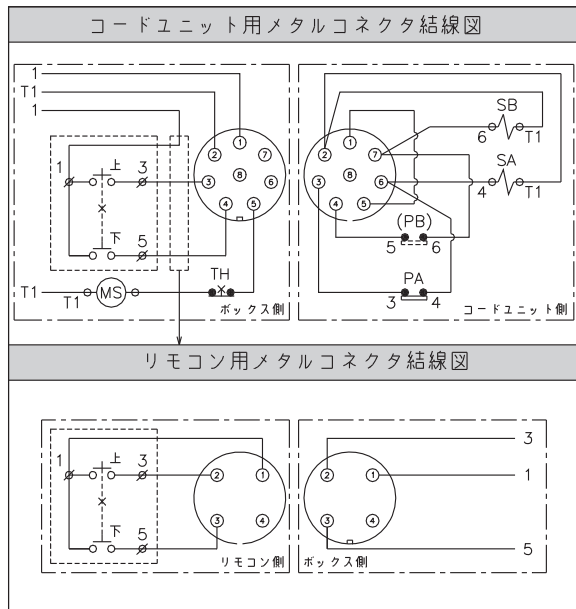
注：オプションとしてBポートに圧力スイッチを付属する場合は、11番のPSCE-80が1個追加になります。

| 電気的仕様    |            |            |            |
|----------|------------|------------|------------|
| 電気ボックス型式 | ELC15-VD   | ELC15-VD   | ELC22-VD   |
| ポンプシリーズ  | ZEJ2000    | ZEJ3000    | ZEJ5000    |
| 電源電圧     | 3相 AC 200V | 3相 AC 200V | 3相 AC 200V |
| モータ出力 極数 | 0.75KW 4P  | 1.5KW 4P   | 2.2KW 4P   |
| 電源ケーブル色  | 緑          | 緑          | 白          |
| サーマル設定値  | 6A         | 8A         | 11A        |
| 周波数      | 50/60Hz    | 50/60Hz    | 50/60Hz    |
| 電磁弁起動電流  | 1.18/1.04A | 2.80/3.20A | 2.80/3.20A |
| 電磁弁保持電流  | 0.23/0.18A | 0.40/0.48A | 0.40/0.48A |

| 作動タイミングチャート  |     |     |    |     |     |
|--------------|-----|-----|----|-----|-----|
| リモコン,モータ,電磁弁 | 上   | 下   | MS | SA  | SB  |
| Aポート加圧(上)    | ON  | OFF | ON | ON  | OFF |
| Bポート加圧(下)    | OFF | ON  | ON | OFF | ON  |

注1：Aポート加圧時に圧力スイッチPAがONすると電磁弁SAがOFFして圧力保持回路になります。圧力保持中にリモコンの上側を押している間は圧力復帰回路になります。

注2：電磁弁ソレノイドは、必ず一方の励磁を解除してから逆側のソレノイドを励磁して下さい。



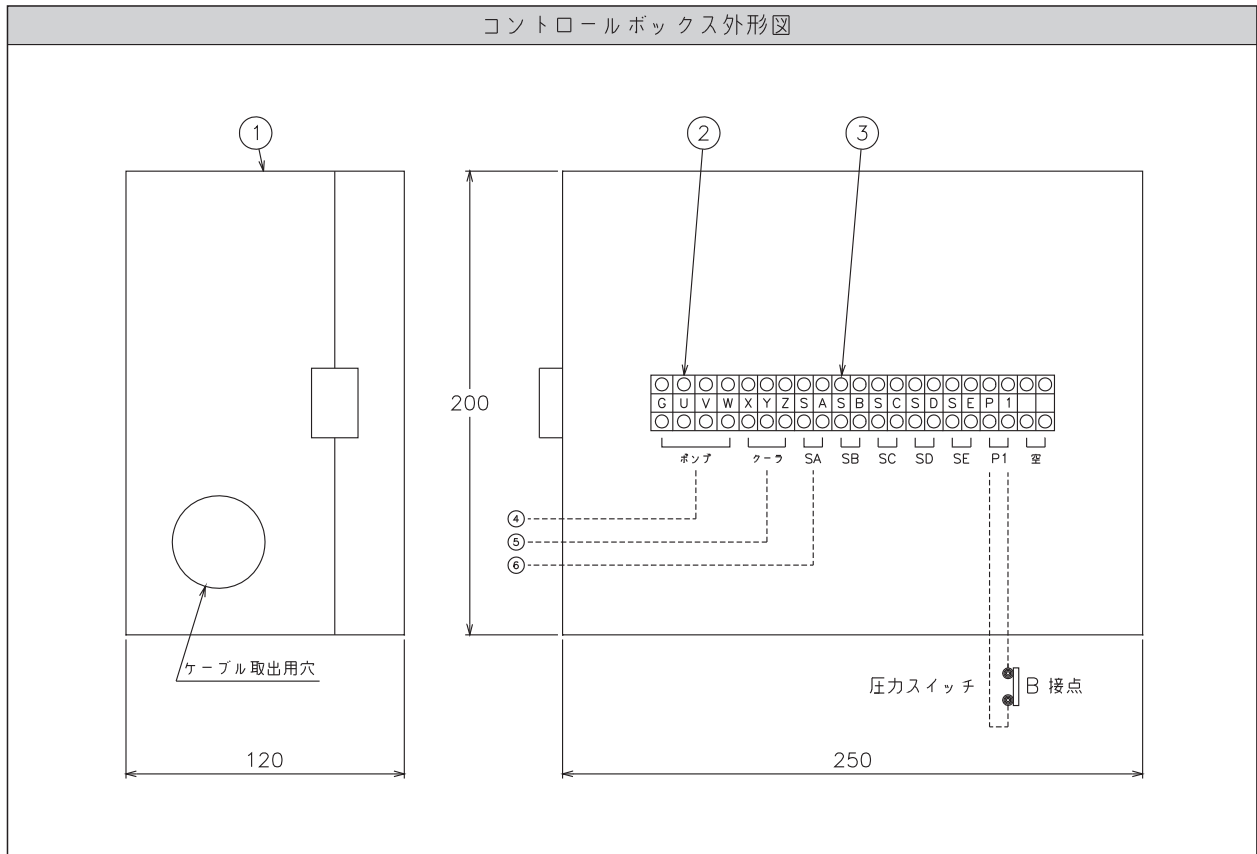
## 16.5 端子ボックス結線図 ZEJ\*\*\*\*-VD2T 用

### 注意事項

注 1：電源側には配線用遮断器または漏電遮断器等の安全装置を必ず設置して下さい。

注 2：また、必ずアースを接地して下さい。

注 3：この電気コントロールボックスは防水仕様ではありません。



| PARTS LIST |               |          |                                  |       |
|------------|---------------|----------|----------------------------------|-------|
| ITEM       | PART NUMBER   | NO. REQ. | DESCRIPTION                      | MAKER |
| 1          | CH12-252      | 1        | コントロールボックス                       | 日東工業  |
| 2          | TR10K         | 4        | 端子 (20A 2mm <sup>2</sup> )       | 春日電機  |
| 3          | TR10SK        | 17       | 端子 (15A 1.25mm <sup>2</sup> )    | 春日電機  |
| 4          | VCTF-2.0-4-2  | 1        | ケーブル(2.0mm <sup>2</sup> -4芯-2m)  |       |
| 5          | VCTF-0.75-3-2 | 1        | ケーブル(0.75mm <sup>2</sup> -3芯-2m) |       |
| 6          | VCTF-0.75-2-2 | 6        | ケーブル(0.75mm <sup>2</sup> -2芯-2m) |       |

| 電氣的仕様 (50/60Hz) |              |                                  |            |            |  |
|-----------------|--------------|----------------------------------|------------|------------|--|
| 端子台             | 名称           | ポンプZEJ2000                       | ポンプZEJ3000 | ポンプZEJ5000 |  |
| ポンプ             | ポンプモータ       | 0.75KW(6A)                       | 1.5KW(8A)  | 2.2KW(11A) |  |
| クーラ             | クーラファン       | 35/33W                           | 50/68W     |            |  |
| SA              | 電磁弁<br>ソレノイド | 起動<br>電流                         | 1.18/1.04A |            |  |
| SB              |              |                                  | 2.80/3.20A |            |  |
| SC              |              |                                  | 保持<br>電流   | 0.23/0.18A |  |
| SD              |              |                                  |            | 0.40/0.48A |  |
| SE              |              |                                  |            | 0.40/0.48A |  |
| P1              | 圧カスイッチ       | 抵抗負荷: AC250V 10A DC30V 4A        |            |            |  |
| 空               | 予備端子         | 定格電流: 15A (1.25mm <sup>2</sup> ) |            |            |  |

## 17.0 保証

### (1) 保証の範囲

① 保証の範囲は日本国内で購入され、日本国内で使用した場合に限ります。

### (2) 保証期間

① ご購入日より1年間

### (3) 保証事項

通常のご使用で当社の責任に起因する材料、製造上の欠陥が上記保証期間内に発生した場合は、出張修理には対応しておりませんので、商品を弊社に戻して頂いて調査確認後に、無償修理または新品と交換を致します。原則的に調査報告書もお受け致しておりません。また、欠陥や故障に付随して発生する二次的損害および製品の取外し、取付けに関するなどの附帯費用に関して、当社は一切の保証および責任を負いませんのでご了承ください。

### (4) 保証適用除外事項

- ① 製品の誤った選定、誤ったシステムの下で生じた事故、それに伴う他の損害が発生した場合。
- ② 当社に相談や了解なく変更や、改造された場合。
- ③ 過酷な使用による消耗部品の損傷や磨耗による場合。
- ④ 当社製品が装置や設備等に組み込まれた事故に対する損害。
- ⑤ 当社製品の故障によって誘発される損害。
- ⑥ 自然災害による損害。

### (5) 特記事項

- ① 海外で購入された場合は有償修理になります。
- ② カタログ標準品を輸出された場合は、海外の当社グループ会社が有償修理致します。
- ③ 特注品を輸出する場合は、事前にアフターサービスについての契約がされていないと、現地修理は受け付けないことがあります。

# Enerpac Worldwide Locations

## Australia and New Zealand

Actuant Australia Ltd.  
Tel: +61 297 438 988 – Fax: +61 297 438 648

## Brazil

Power Packer do Brasil Ltda.  
Tel: +55 11 5687 2211 – Fax: +55 11 5686 5583  
Toll Free: 0800 891 5770

## China

Actuant (China) Industries Co., Ltd.  
Toll Free: +86 400 885 0369  
Tel: +86 0512 5328 7500 – Fax: +86 0512 5335 9690

## France, Switzerland, North Africa and French speaking African countries

ENERPAC  
Une division d' ACTUANT France S.A.S.  
Tel: +33 1 60 13 68 68 – Fax: +33 1 69 20 37 50

## Germany and Austria

ENERPAC GmbH  
Tel: +49 211 471 490 – Fax: +49 211 471 49 28

## India

Enerpac Hydraulics (India) Pvt.Ltd.  
Tel: +91 80 3928 9000

## Italy

ENERPAC S.p.A.  
Tel: +39 02 4861 111 – Fax: +39 02 4860 1288

## Japan

Enerpac Co., Ltd  
Tel: +81 48 662 4911 – Fax: +81 48 662 4955

## Middle East, Egypt and Libya

ENERPAC Middle East FZE  
Tel: +971 4 8872686 - Fax: +971 4 8872687

## Russia

Rep. office Enerpac  
Tel: +7 495 98090 91 – Fax: +7 495 98090 92

## Southeast Asia, Hong Kong and Taiwan

Actuant Asia Pte Ltd.  
Tel: +65 68 63 0611 - Fax: +65 64 84 5669  
Toll Free: +1800 363 7722

## South Korea

Actuant Korea Ltd.  
Tel: +82 31 434 4506 – Fax: +82 31 434 4507

## Spain and Portugal

ENERPAC SPAIN, S.L.  
Tel: +34 91 884 86 06 – Fax: +34 91 884 86 11

## Sweden, Denmark, Norway, Finland and Iceland

Enerpac Scandinavia AB  
Tel: +46 (0) 771 415000

## The Netherlands, Belgium, Luxembourg, Central and Eastern Europe, Baltic States, Greece, Turkey and CIS countries

ENERPAC B.V.  
Tel: +31 318 535 911 – Fax: +31 318 535 848

## Enerpac Integrated Solutions B.V.

Tel: +31 74 242 20 45 – Fax: +31 74 243 03 38

## South Africa and other English speaking African countries

ENERPAC Africa (PTY) Ltd.  
Tel: 0027 (0) 12 940 0656

## United Kingdom and Ireland

ENERPAC Ltd.  
Tel: +44 1670 5016 50 - Fax: +44 1670 5016 51

## USA, Latin America and Caribbean

ENERPAC  
Tel: +1 262 293 1600 – Fax: +1 262 293 7036

User inquiries: +1 800 433 2766

Distributor inquiries/orders:

Tel: +1 800 558 0530 – Fax: +1 800 628 0490

e-mail: info@enerpac.com

internet: www.enerpac.com

Japan Web サイト

## エナパック株式会社

### カスタマーサービス部

埼玉県さいたま市北区别所町85-7 〒331-0821

TEL.048-662-4911(代表) FAX.048-662-4955

<http://www.enerpac.co.jp>

お問い合わせ・ご用命は

●この取扱説明書の内容は、予告なく変更されることがありますのでご了承ください。