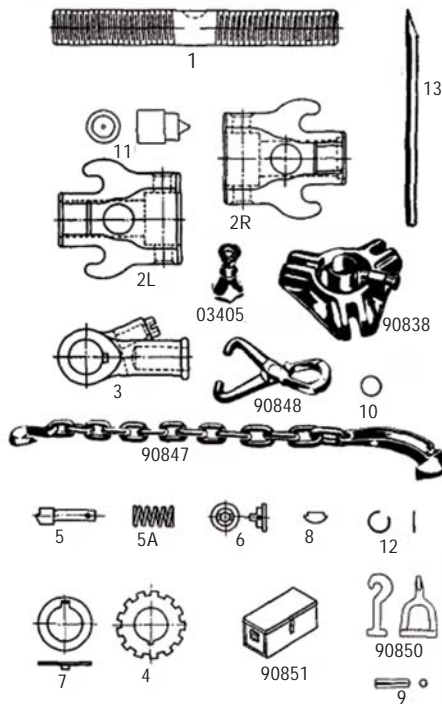


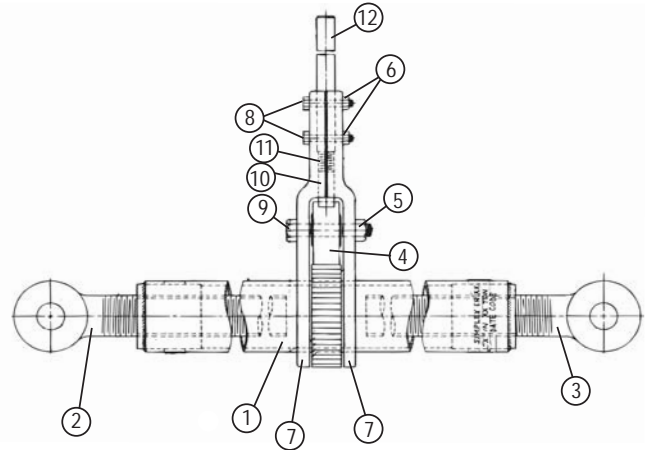
06/2017

**押し・引き ジャッキ
型式 610**



照合 NO.	部品名	部品NO.
1	スクリュー	90832
2R	ナット (右ネジ)	95327
2L	ナット (左ネジ)	90833
3	ソケット	90839
4	ラチェットホイール	90840
5	ラチェットプランジャー	90841
5A	プランジャースプリング	90842
6	プランジャーノブ	90843
7	ラチェットホイールワッシャー	90844
8	ウッドラフキー	90845
9	ロックピン	93796
10	スクリューボールベアリング	90011
11	スクリューセンターパイロット	90829
12	スクリューセンタークリップ	90830
13	ハンドル棒	10621
ツール機器	スカイフック	90848
	ベース, コムプリート	90838
	チェーンとフック (3ヶ必要)	90847
	スタッドリンク (3ヶ必要)	90850
	ツールボックス	90851
	ジャック, コムプリート	03405

**引き ジャッキ
ER 型**



照合 NO.	部品名	ER10	ER20	ER30	ER40	QTY
		07151	07176	07201	07282	
1	パイプバーレル	91448	91522	91522	91451	1.00
2	スクリュー (右ネジ)	91452	91583	91584	91467	1.00
3	スクリュー (左ネジ)	95265	95252	95254	95253	1.00
4	歯止め	91522	91524	91524	91522	1.00
5	六角ナット	93642	93642	93642	93642	1.00
6	六角ナット	93850	93850	93850	93850	2.00
7	ソケットハーフ	91548	91583	91584	91548	2.00
8	六角ボルト 5/16-18X2"	93539	93539	93539	93539	2.00
9	六角ボルト 5/8-11X3.25"	93567	93567	93567	93567	1.00
10	プランジャー	91523	91525	91525	91523	1.00
11	プランジャースプリング	91524	91548	91548	91524	1.00
12	ハンドル	91525	91557	91564	91525	1.00