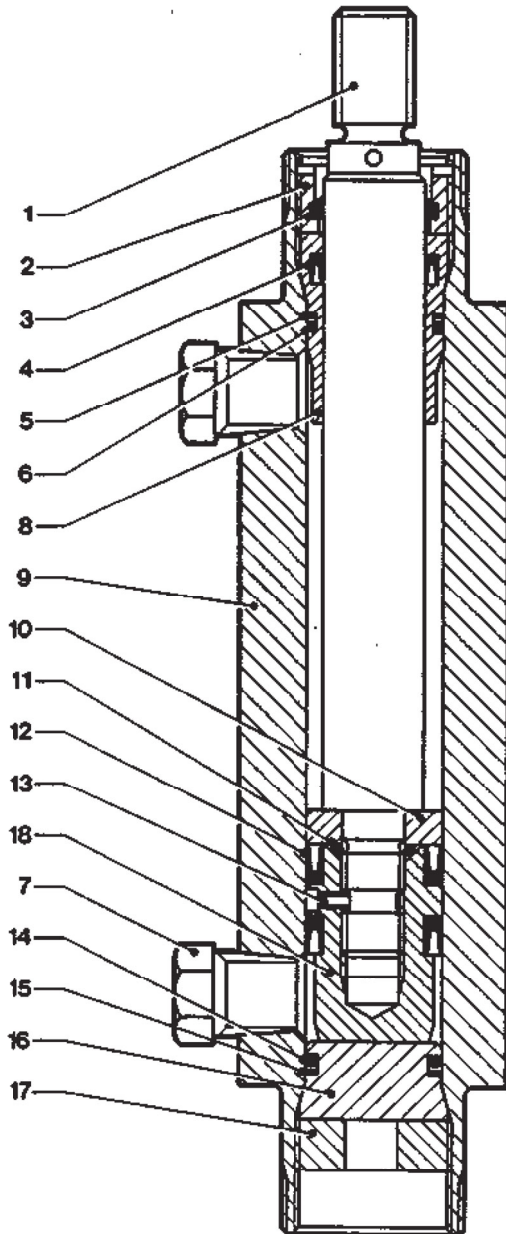


EIS67.123_Japan Rev.0 12/90



No.	Cylinder	TORQUE VALUE
1 + 18	RD-166 RD-1610 BRD-166 BRD-1610	78 Nm
1 + 18	RD-256 RD-2510 BRD-256 BRD-2510	118 Nm

TO PROTECT YOUR WARRANTY, USE ONLY ENERPAC HYDRAULIC OIL
 POUR PROTÉGER VOTRE GARANTIE, UTILISEZ EXCLUSIVEMENT L'HUILE HYDRAULIQUE ENERPAC
 UM IHRE GARANTIE ZU GEWÄHRLEISTEN, VERWENDEN SIE NUR ENERPAC-HYDRAULIKÖL
 PER PROTEGGERE LA VOSTRA GARANZIA, USATE UNICAMENTE OLIO ENERPAC
 PARA PROTEGER SU GARANTIA, UTILICE EXCLUSIVAMENTE ACEITE HIDRÁULICO ENERPAC

No.	RD-166 RD-1610 BRD-166 BRD-1610	RD-256 RD-2510 BRD-256 BRD-2510	QTY	DESCRIPTION	DÉSIGNATION	BEZEICHNUNG
1	CL 792.040 (RD-166)	CL 799.040 (RD-256)	1x	Plunger	Piston	Kolben
1	CL 794.040 (RD-1610)	CL 797.040 (RD-2510)	1x	Plunger	Piston	Kolben
1	BSS 5924 D (BRD-166)	BSS 5926 D (BRD-256)	1x	Plunger	Piston	Kolben
1	BSS 5925 D (BRD-1610)	BSS 5927 D (BRD-2510)	1x	Plunger	Piston	Kolben
1	--	--	1x	Plunger	Piston	Kolben
2	L 233.044 (RD)	L 122.044 (RD)	1x	Retaining ring	Circlips	Sicherungerring
2	BSS 5947 D (BRD)	BSS 5948 D (BRD)	1x	Retaining ring	Circlips	Sicherungerring
* 3	CF 864.044	J 756.041	1x	Wiper	Joint racleur	Abstreifring
* 4	CH 869.041	CH 874.041	1x	U-cup	Joint-U	U-Scheibe
* 5	B 1224.565	B 1224.565	1x	Back up ring	Joint d'appui	Stützring
* 6	B 1224.903	B 1330.903	1x	O-ring	Joint torique	"O"-Ring
7	R 515.245-2	R 515.245-2	2x	Plug	Bouchon	Stopfen
8	CJ 281.044	BCJ 285.044	1x	Stopring	Beque	Slossring
9	L 219.030 (RD-166)	L 186.030 (RD-256)	1x	Cylinder	Cylindre	Zylinder
9	L 218.030 (RD-1610)	L 110.030 (RD-2510)	1x	Cylinder	Cylindre	Zylinder
9	BSS 5935 D (BRD-166)	BSS 5937 D (BRD-256)	1x	Cylinder	Cylindre	Zylinder
9	BSS 5936 D (BRD-1610)	BSS 5938 D (BRD-2510)	1x	Cylinder	Cylindre	Zylinder
9	--	--	1x	Cylinder	Cylindre	Zylinder
10	CL 786.107	CL 769.107	1x	Bearing	Guide	Lager weile
*11	B 1212.903	B 1212.903	1x	O-ring	Joint torique	"O"-Ring
*12	CF 297.041	CH 872.041	2x	U-cup	Joint-U	U-Scheibe
13	CF 623.028	CF 623.028	1x	Set screw	Vis	Schraube
*14	B 1224.903	B 1330.903	1x	O-ring	Joint torique	"O"-Ring
*15	B 1224.565	B 1224.565	1x	Back up ring	Joint d'appui	Stützring
16	CJ 280.570	BCJ 284.107	1x	Base cap	Fond de cylindre	Bodenplatte
17	BSF 312.048 (RD)	BSF 311.048 (RD)	1x	Lock screw	Vis	Schraube
17	BSS 5943 D (BRD)	BSS 5944 D (BRD)	1x	Lock screw	Vis	Schraube
18	CW 188.107	CW 189.107	1x	Rod bearing	Guide	Lager weile
-19	--	--	1x	Decal	Etiquette	Typenschild
-19	G 424.026	G 425.026	1x	Decal	Etiquette	Typenschild
-20	BSS 5840 D	BSS 5838 D (RD)	1x	Thread protector	Protège filetage	Gewinde Schützring
-21	BSS 5840 D	BSS 5839 D (RD)	1x	Thread protector	Protège filetage	Gewinde Schützring
-22	--	BSS 5971 D (BRD)	1x	Thread protector	Protège filetage	Gewinde Schützring
-23	--	BSS 5972 D (BRD)	1x	Thread protector	Protège filetage	Gewinde Schützring
	RD-166-K-3	RD-196-K-3		Repairkit. Contains parts marked with *	Pochette de réparation. Contient les pièces marquées *	Ersatzteilpaket. Enthält Teile bezeichnet mit *
				- Not shown	- Non représentées	- Nicht abgebildet

WHEN ORDERING SPARE PARTS ALWAYS SPECIFY THE COMPLETE ROLLSTAMPNUMBER.

POUR TOUTE COMMANDE DE PIÈCES DETACHÉES VEUILLEZ BIEN PRÉCISER LE NUMÉRO COMPLETE.

BEI BESTELLUNG ERSATZTEILE BITTE KOMPLETTE PRODUKTKODIERUNG ANGEBEN.