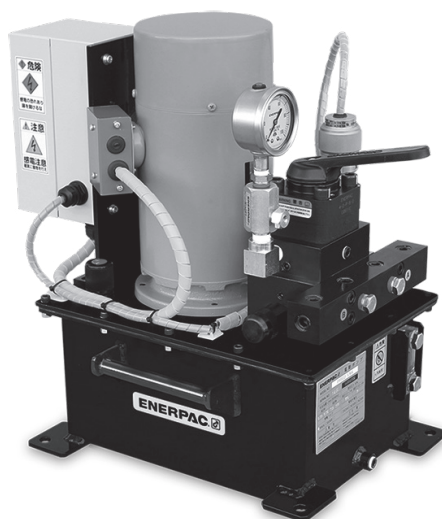


2017/05

油圧作動油はエナパック純正作動油をご使用下さい。

修理された製品の最高の性能を保証するために、エナパック純正部品をご使用下さい。

PE603-VM4



ポンプ仕様表

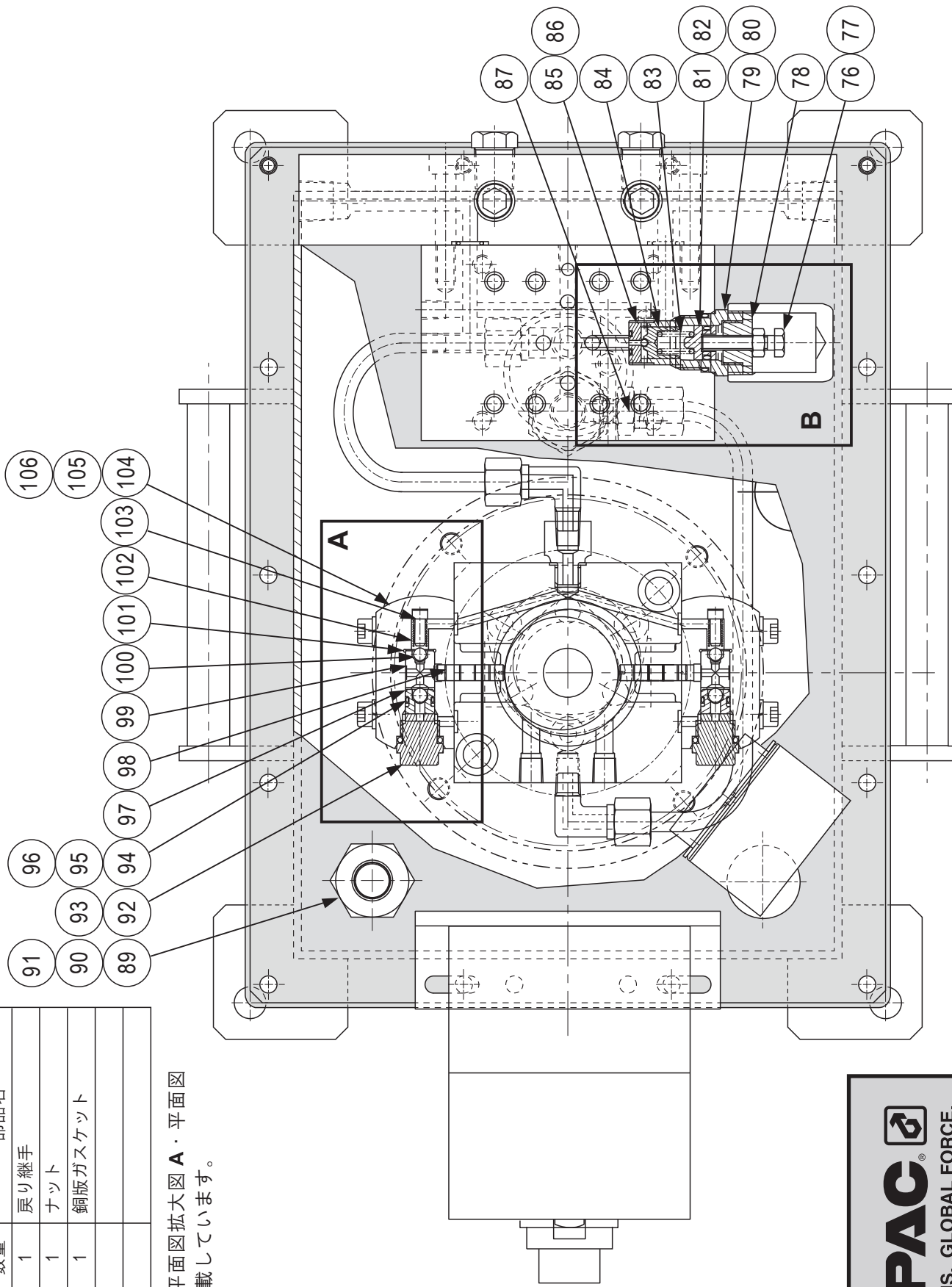
型式	最高使用圧力	高圧吐出量 50/60Hz (ℓ/min)	低圧吐出量 50/60Hz (ℓ/min)	有効油量	総油量	質量
PE603シリーズ	70MPa	0.32/0.38	3.2/3.8	6ℓ	10ℓ	49kg

部品表 目次

	頁		頁
ポンプ平面図.....	2	ZE-GAVM-ER2 (PE603-VM4・VC4 手動弁取付ブロック部品表).....	8
PE603 シリーズ平面図・拡大図 A.....	3	部品表 PE603-VM4.....	9
PE603 シリーズ平面図・拡大図 B.....	4	部品表 PE603-VM1.....	10
PE603 シリーズ正面図.....	5	部品表 PE603-HWC.....	11
PE603 シリーズ側面図.....	6	部品表 PE603-HWO.....	12
PE603 シリーズ側面図・拡大図 C.....	7	部品表 PE603-VD1.....	13
PE603 シリーズ側面図部品表.....	8		

図 No.	部品 No.	数量	部品名
89	2240078602	1	戻り継手
90	M20	1	ナット
91	φ 31 x φ 23 x t1	1	銅版ガスケット

A 枠内の部品表は平面図拡大図 **A** ・平面図
B 枠内の部品表は平面図拡大図 **B** ・平面図
 拡大図 **B** の部品表に記載しています。



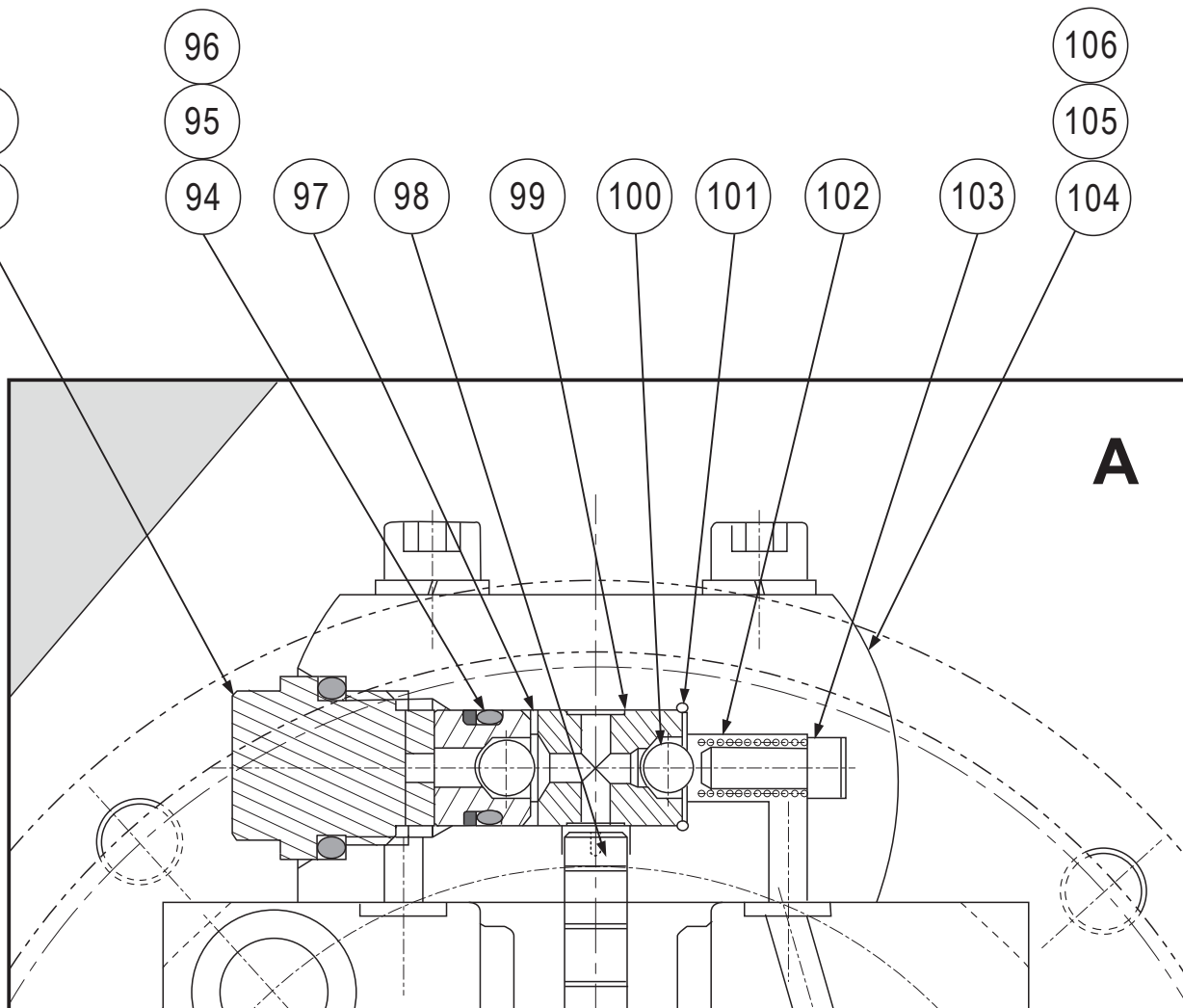
PE603 シリーズポンプ平面図

ENERPAC 

POWERFUL SOLUTIONS. GLOBAL FORCE.

部品表 PE603 シリーズ

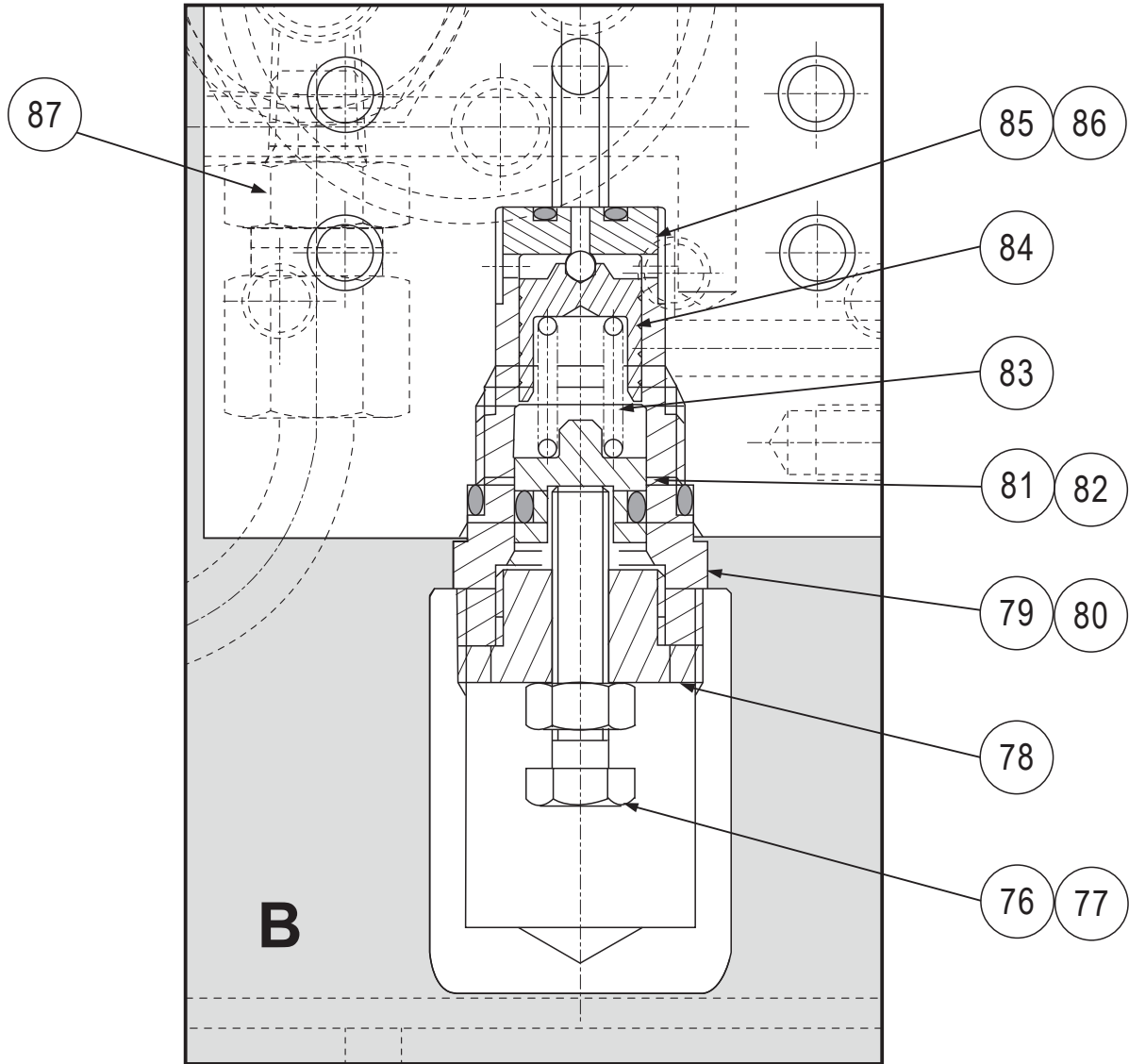
2017/05



PE603 シリーズ・拡大図 A ピストンブロック部品表

図 No.	部品 No.	数量	部品名	図 No.	部品 No.	数量	部品名
92	2140001207	2	押えネジ	100	5.56 (7/32")	4	スチールボール
93	APR568-13	2	O-リング	101	2540076609	2	銅板ガスケット
94	2140626110	2	吸入弁座	102	2540000903	2	スプリング
95	1B-P9	2	O-リング	103	2140626310	2	スプリングガイド
96	T2-P9	2	バックアップリング	104	2140638810	2	ヘッドカバー (φ6.5)
97	2540001404	2	ボール押え	105	M6×50	2	六角穴付ボルト
98	2140638510	2	ピストン	106	M6	8	バネ座金
99	2140626210	2	吐出弁座				

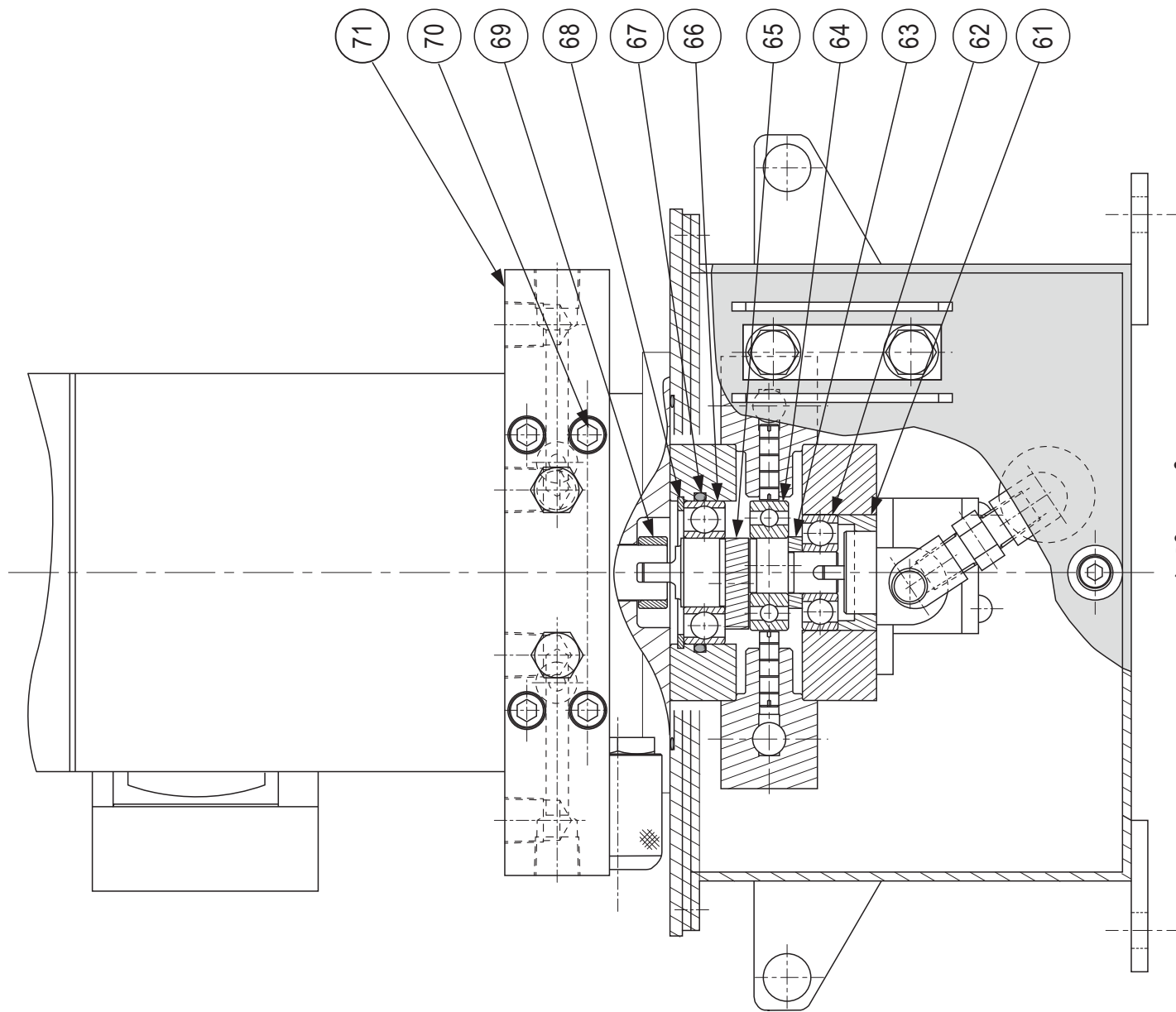
2017/05



PE603 シリーズ・拡大図 B リリーフバルブ部品表

図 No.	部品 No.	数量	部品名	図 No.	部品 No.	数量	部品名
76	2140630310	1	調整ネジ	82	1B-P10A	1	O-リング
77	M6	1	六角ナット	83	2540630410	1	スプリング
78	2140630210	1	エンドカバー	84	2140629910	1	ボール弁
79	2140630110	1	弁座押え	85	3.17	1	超硬ボール
80	1A-P20	1	O-リング	86	2140629810	1	弁座
81	2140630010	1	バネ押え	87	UP-8*1/8	1	管継手

図 No.	部品 No.	数量	部品名
61	2140629710	1	ベアリングハウジング
62	6302	1	ベアリング
63	2140629610	1	スラストレース
64	6204	1	ベアリング
65	2140629510	1	駆動軸
66	6205LLu	1	ベアリング
67	TPG-6	1	O-リング
68	SRH-52	1	C型止め輪
69	2140595100	1	カラー
70	M8*40	4	六角穴付ボルト
71	2230561710	1	マニホールドブロック

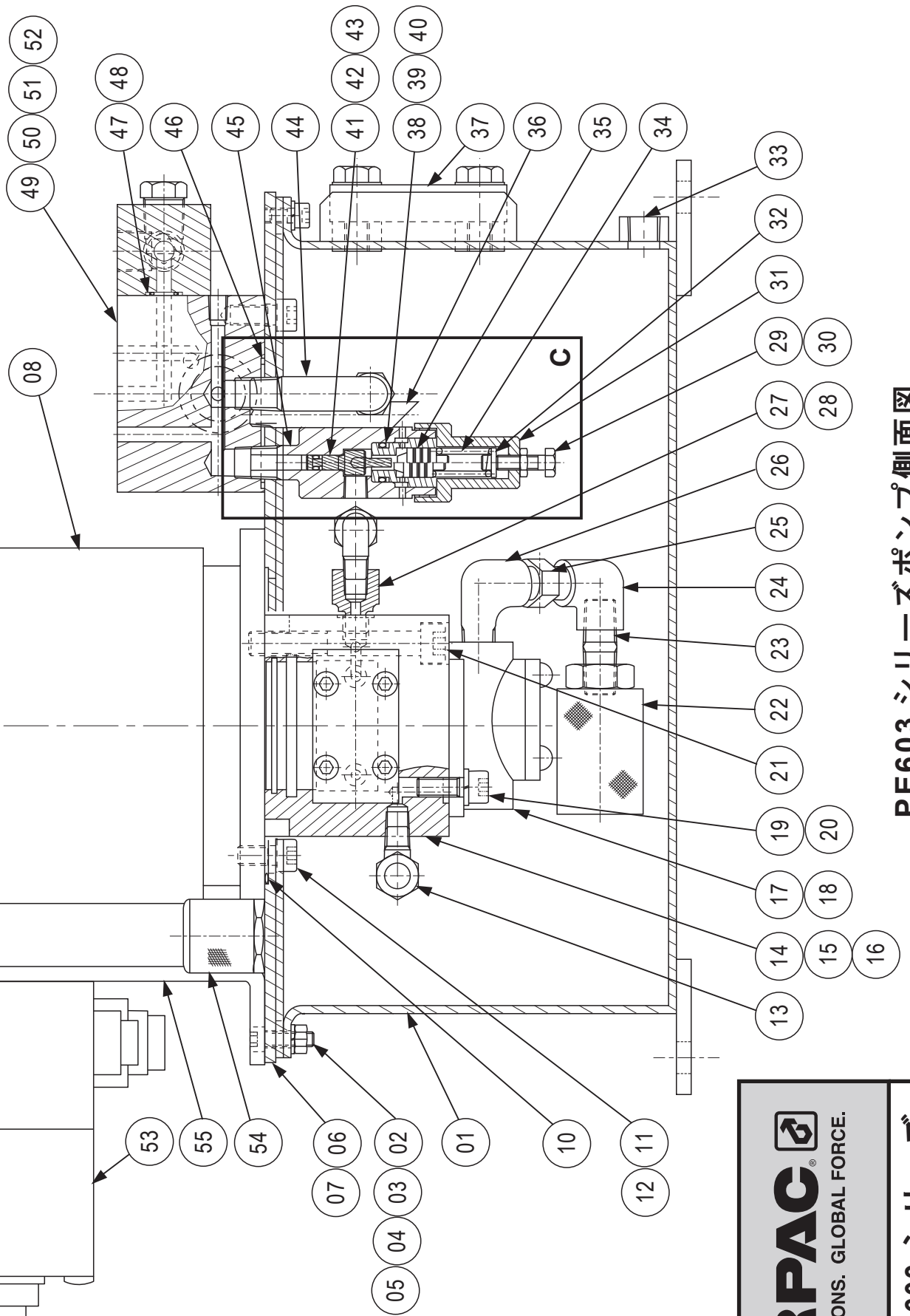


PE603 シリーズポンプ正面図

ENERPAC
POWERFUL SOLUTIONS. GLOBAL FORCE.

部品表 PE603 シリーズ

部品表はポンプ側面図部品表に記載されています。[C] 枠内の部品表は拡大図 C の部品表に記載されています。

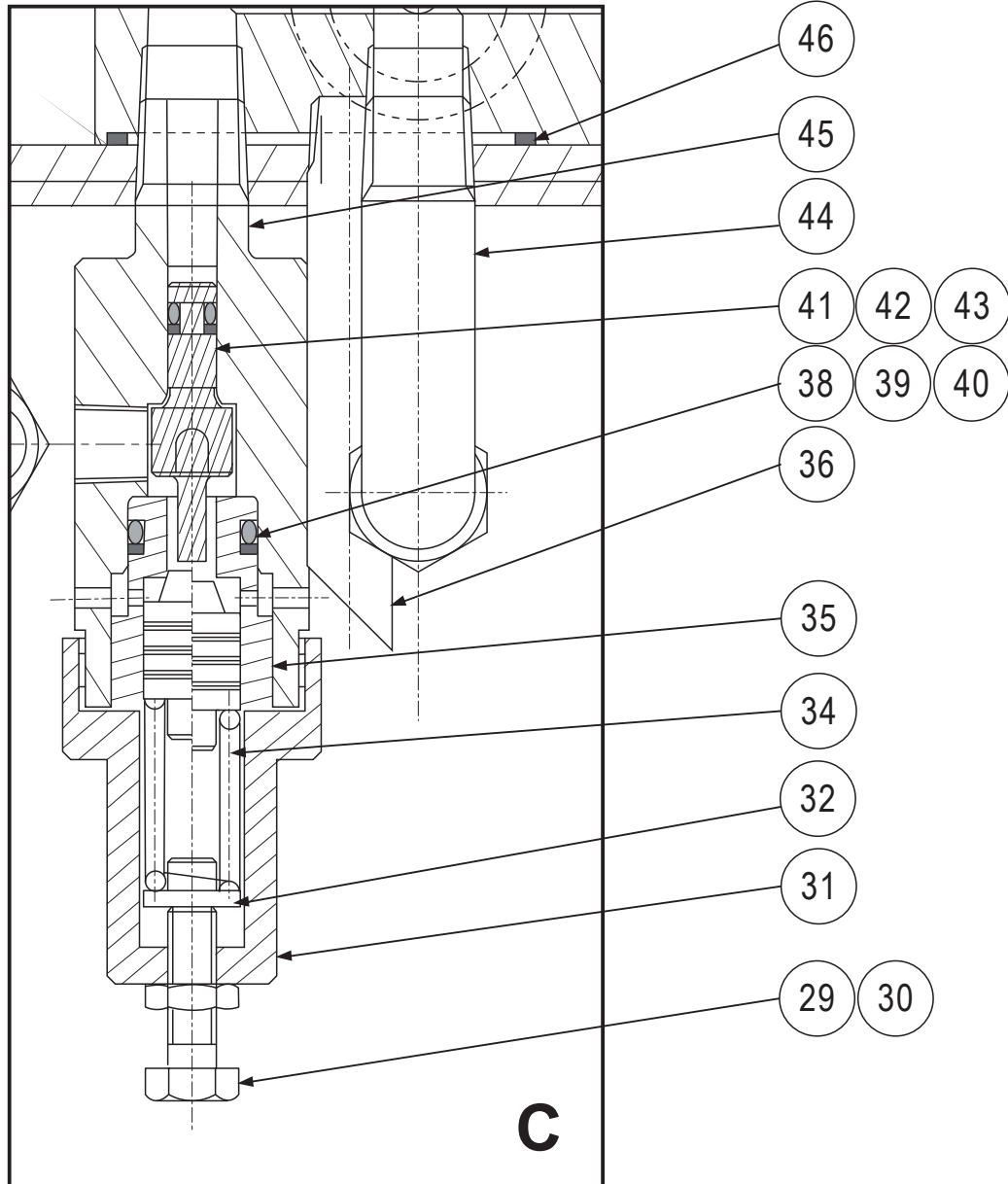


PE603 シリーズポンプ側面図

ENERPAC
POWERFUL SOLUTIONS. GLOBAL FORCE.

部品表 PE603 シリーズ

2017/05



PE603 シリーズ・拡大図 C アンロードバルブ部品表

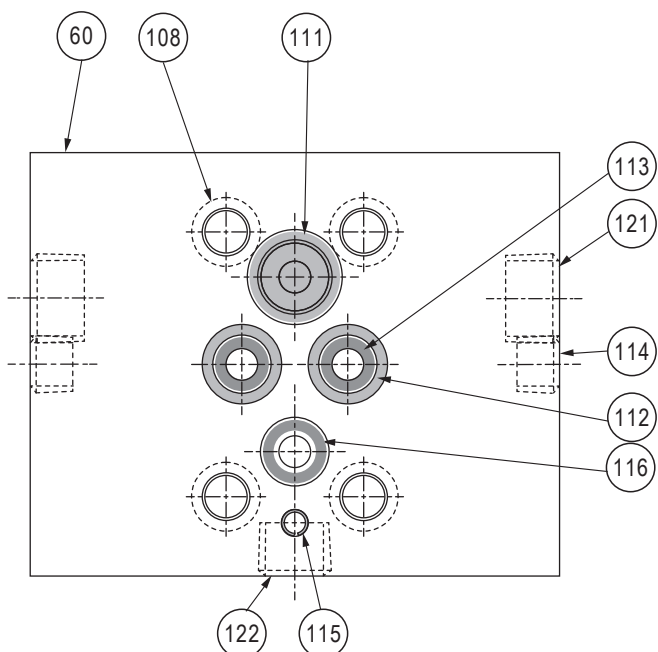
図 No.	部品 No.	数量	部品名	図 No.	部品 No.	数量	部品名
29	M6*20	1	調整ネジ	39	1B-P12	1	スチールボール
30	M6	1	六角ナット	40	T2-P12	1	バックアップリング
31	2140630710	1	弁座押え	41	2140022605	1	スプール
32	2140022301	1	スプリング押え	42	1B-P3	1	O-リング
34	2540022509	1	スプリング	43	T2-P3	1	バックアップリング
35	2140630610	1	ポペット	44	EPL-8*1/4	1	食い込み管継手
36	2140024204	1	戻りパイプ	45	2140630410	1	弁本体
38	2140630510	1	弁座	46	1A-S50	1	O-リング

2017/05

ポンプ側面図部品表

図 No.	部品 No.	数量	部品名	図 No.	部品 No.	数量	部品名
01	2130002802	1	ポンプリザーバー(10L)	22	SFA-02	1	サクシヨンストレーナ
02	M6×12	4	六角穴付ボルト	23	R1/4	1	ニップル(バレル)
03	M6×18	10	六角穴付ボルト	24	Rc1/4	1	エルボ
04	M6 1種	10	六角ナット	25	R1/4	1	ニップル
05	M6	14	バネ座金	26	Rc1/4	1	ストリートエルボ
06	2230211409	1	リザーバーカバー	27	2140075900	1	継手 A
07	2540015009	1	リザーバーガスケット	28	φ13.9×φ10×t1	1	銅版ガスケット
08	コンデンサ型	1	モーター	33	R1/4	1	埋栓
10	1A-S125	1	O-リング	37	C6×50	1	油面計
11	M8×15	8	六角穴付ボルト	47	1B-P8	2	O-リング
12	φ13.5×φ8×t1	8	銅版ガスケット	48	VD-BK15	2	バックアップリング
13	EP-8×1/8	2	食い込み継手	49	2230561510	1	サブプレート
14	2130217310	1	ポンプ本体	50	R1/4	1	埋栓
15	1B-P6	5	O-リング	51	R1/8	1	埋栓
16	NPTF1/16	3	支点ピン	52	NPTF1/16	3	埋栓
17	TOP-12AR	1	トロコイドポンプ	53	ELC4	1	電気ボックス(基本モデル)
18	Rc1/4	1	埋栓	54		1	給油口
19	M6×20	3	六角穴付ボルト	55	ELCB-111	1	電気ボックス取付ブラケット
20	M6	3	バネ座金				
21	M10×75	2	六角穴付ボルト				

ZE-GAVM-ER2(PE603-VM4・VC4 手動弁取付ブロック部品表)



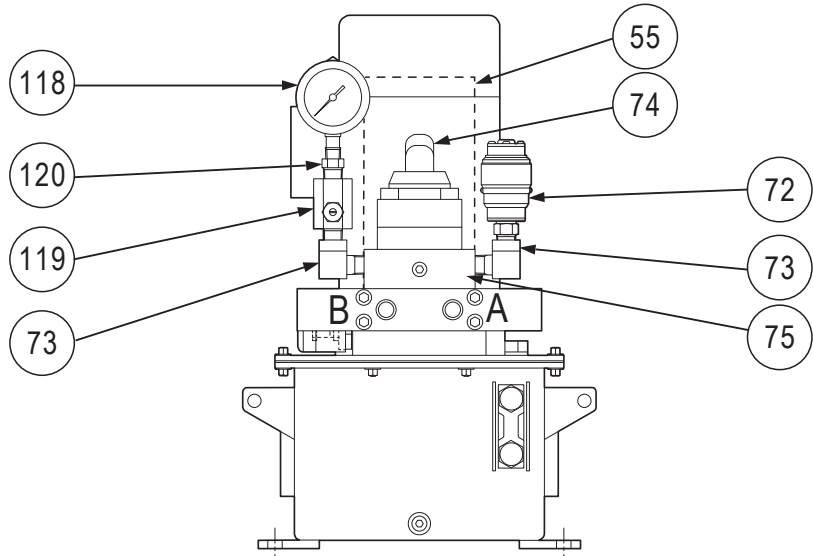
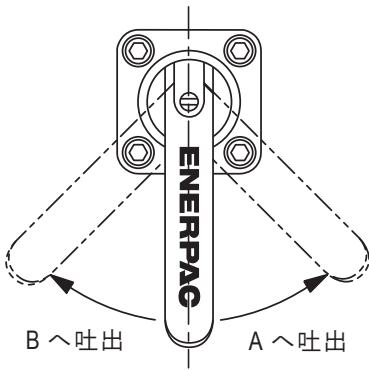
ZE-GAVM-ER2 部品表

図 No.	部品 No.	数量	部品名
60	ZE-GAVM-001	1	バルブブロック本体
108	120 Z 08 035	4	キャップボルト(M8 首下長 35)
115	253 Z 05 008	1	スプリングピン
121	A1009.245	2	沈みプラグ(NPT3/8)
122	759 Z 02 P	1	沈みプラグ(R1/4)
114	759 Z 01 P	2	沈みプラグ(R1/8)
112	VDBK-15	2	バックアップワッシャ
113	401 Z 008 P9	2	Oリング
116	401 Z 010 P9	1	Oリング
111	ER-2	1	カートリッジチェック弁

ZE-GAVM-ER2 バルブブロック裏面

2017/05

手動切換弁レバー切換方向

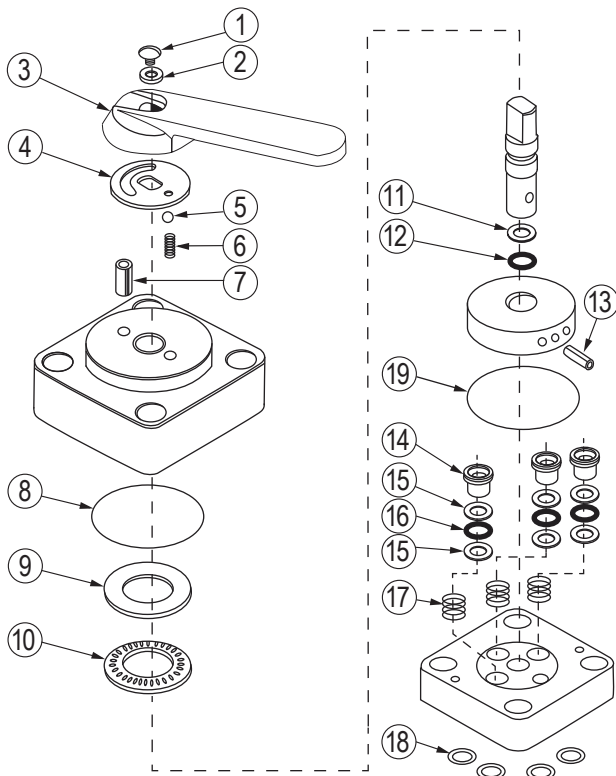


PE603 シリーズ・PE603-VM4 部品表

図 No.	部品 No.	数量	部品名	図 No.	部品 No.	数量	部品名
55	ELC4-VM	1	電気コントロールボックス	75※	ZE-GAVM-ER2	1	ゲージブロック(ER2 付)
72	PSP-70M	1	圧力スイッチ	118	GP-100MG-60	1	圧力計(グリセリン入り)
73	FZ-1616	2	ストリートエルボ	119	V-10T	1	圧力計用ダンパー弁
74	VC-4	1	手動弁	120	FZ-1630	1	ブッシング

※ No.75 ZE-GAVM-ER2 の部品表はPE603 シリーズ側面図部品表のページに記載しています。

VC-4 手動切換弁部品図

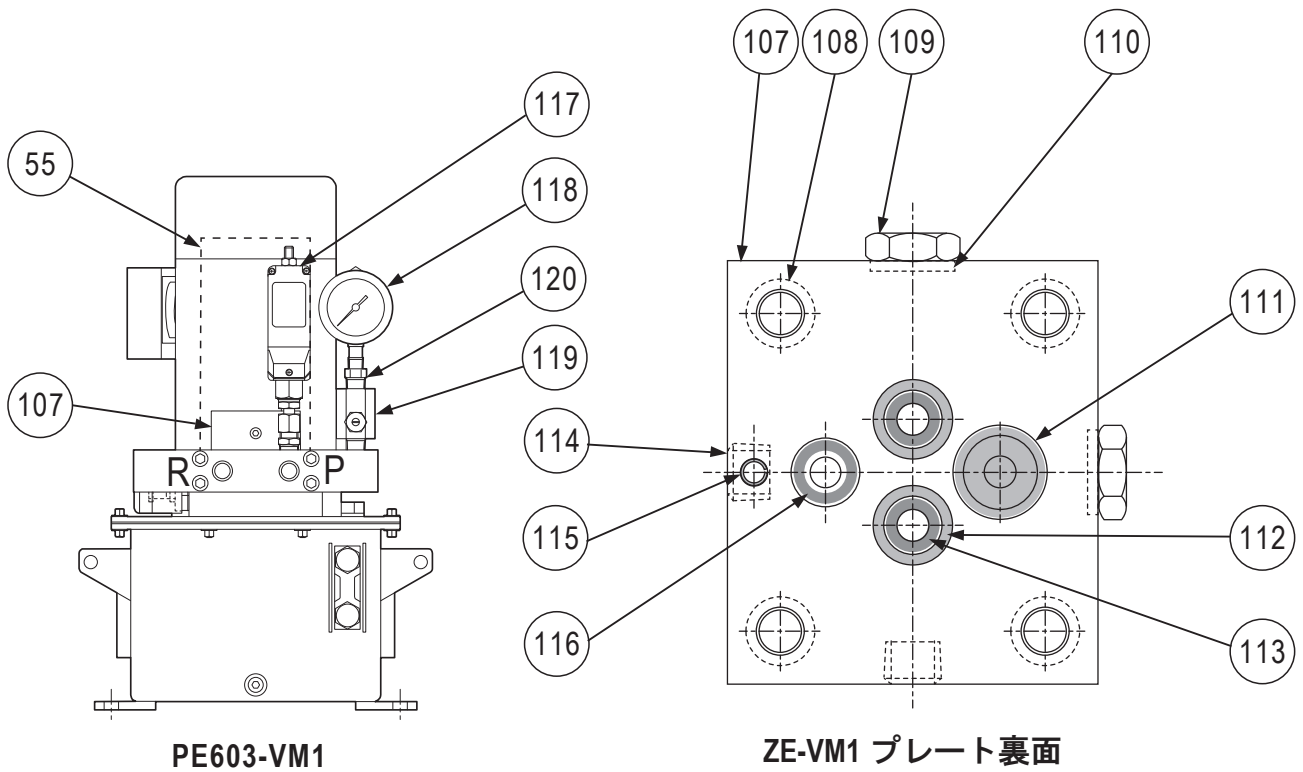


VC-4 部品表

図 No.	部品 No.	数量	部品名
1	★A8076048	1	スクリュー
2	★B1086108	1	ワッシャ
3	Y325070	1	ハンドル
4	A8005071	1	ディスク
5	★B1006016	1	ボール(7/32 インチ)
6	★A8039110	1	スプリング
7	★B1126057	1	ロールピン
8	B1269503	1	O-リング
9	CB327101	1	ベアリングプレート
10	CB328281	1	ベアリング
11	★B1012564	1	バックアップワッシャ
12	★B1007503	1	O-リング
13	★B1109057	1	ロールピン
14	DA9560041SR	3	シアシール (No.8-15-16-19 を含む)
15	★B1011564	6	バックアップワッシャ
16	★B1006503	3	O-リング
17	★CB28110	3	スプリング
18	★B1111803	4	O-リング
19	★B1269503	1	O-リング

★ 印の部品がリペアキット (VM4k3) に含まれています。

2017/05



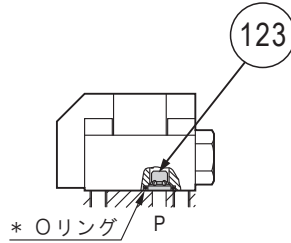
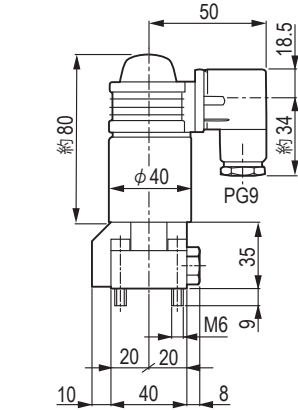
PE603-VM1

ZE-VM1 プレート裏面

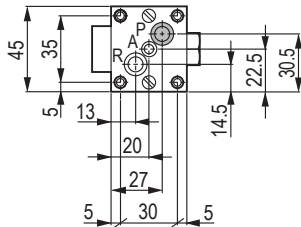
PE603 シリーズ・PE603-VM1 部品表

図 No.	部品 No.	数量	部品名	図 No.	部品 No.	数量	部品名
55	ELC4-VM	1	電気コントロールボックス	114	759 Z 01P	2	沈みプラグ (R1/8)
107	ZE-VM1-001	1	プレート本体	115	253 Z 05 008	1	スプリングピン
108	120 Z 08 035	4	キャップボルト(M8 首下長 35)	116	401 Z 010 P9	1	O-リング
109	SPE01-000J	2	六角プラグ(G1/8)	117	PSCE-80	1	圧カスイッチ
110	BS1/8	2	ボンデッドシール(G1/8)	118	GP-100MG-60	1	圧力計 (グリセリン入り)
111	ER-2	1	カートリッジチェック弁	119	V-10T	1	圧力計用ダンパー弁
112	VDBK-15	2	バックアップワッシャ	120	FZ-1630	1	ブッシング
113	401 Z 008 P9	2	Oリング				

2017/05

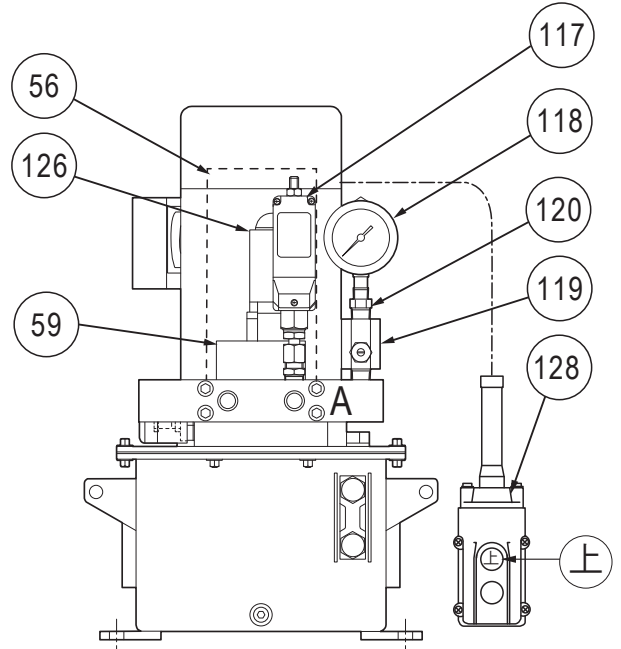


VCSW-130G パッキンキット
* VCSW130K

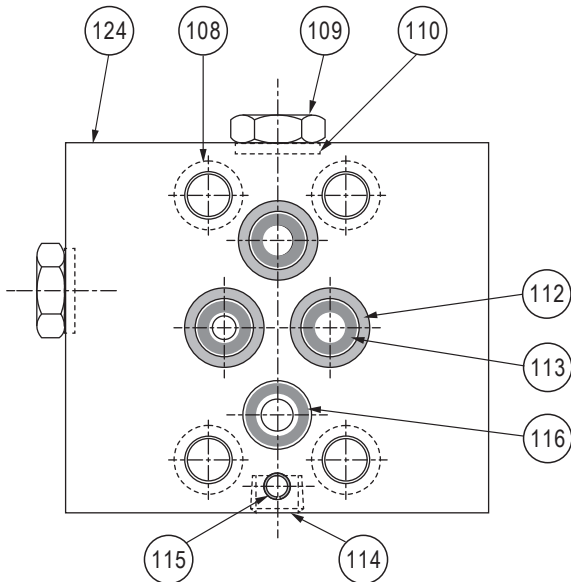


電磁弁型式	電磁弁電圧
VCSW-130G-A	AC100V 50/60Hz

電磁弁は整流器付ソレノイドです。



電磁弁(VCSW-130-A)

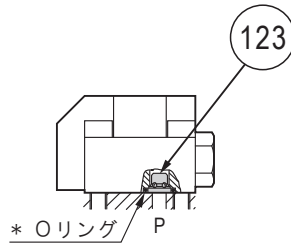
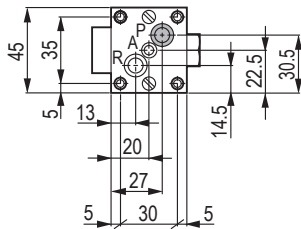
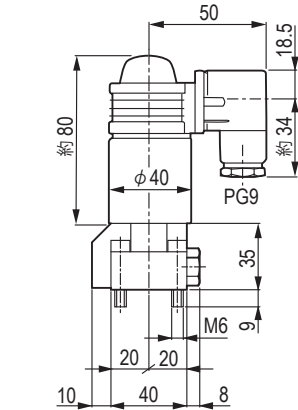


ZE-WVP1 バルブマウントブロック裏面

PE603-HWC 部品表

図 No.	部品 No.	数量	部品名
56	ELC4-HWC	1	電気コントロールボックス
59	ZE-WVP1	1	バルブマウントブロック
108	120 Z 08 035	4	キャップボルト(M8 首下長 35)
109	SPE01-000J	2	六角プラグ(G1/8)
110	BS1/8	2	ボンデッドシール(G1/8)
112	VDBK-15	3	バックアップワッシャ
113	401 Z 008 P9	3	Oリング
114	759 Z 01 P	1	沈みプラグ(R1/8)
115	253 Z 05 008	1	スプリングピン
116	401 Z 010 P9	1	O-リング
117	PSCE-80	1	圧カスイッチ
118	GP-100MG-60	1	圧力計(グリセリン入り)
119	V-10T	1	圧力計用ダンパー弁
120	FZ-1630	1	ブッシング
123	ER-1	1	カートリッジチェック弁
124	ZE-WVP1-001	1	バルブマウントブロック本体
126	VCSW-130G-A	1	電磁弁
128	COB61	1	ペンダントスイッチ

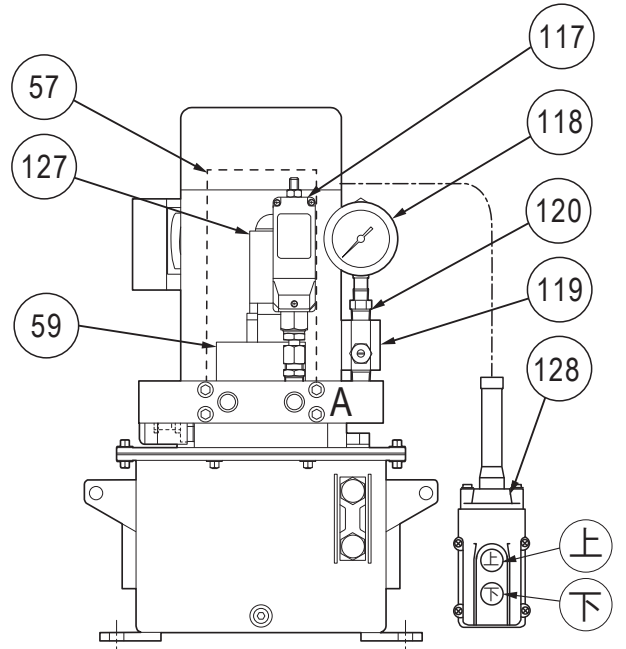
2017/05



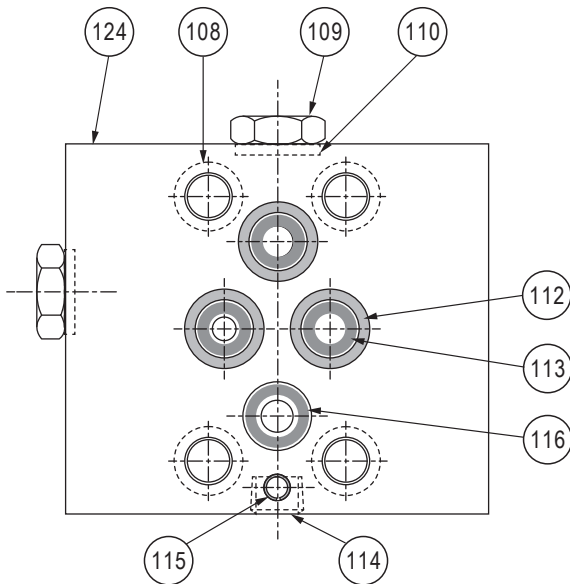
VCSW-130G パッキンキット
* VCSW130K

電磁弁型式	電磁弁電圧
VCSW-131G-A	AC100V 50/60Hz

電磁弁は整流器付ソレノイドです。



電磁弁(VCSW-131-A)

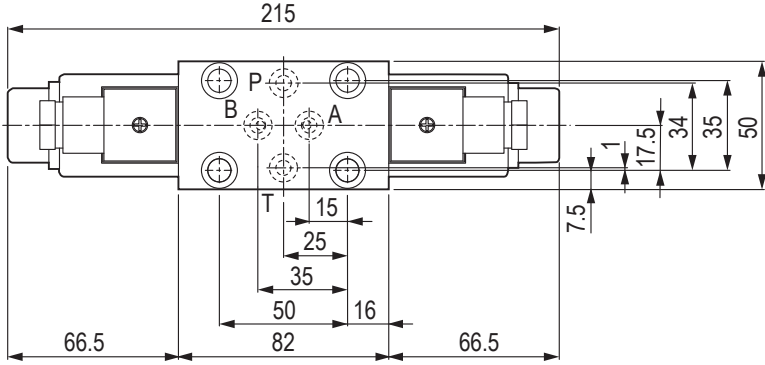


ZE-WVP1 バルブマウントブロック裏面

PE603-HWO 部品表

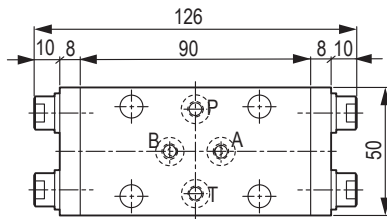
図 No.	部品 No.	数量	部品名
57	ELC4-HWO	1	電気コントロールボックス
59	ZE-WVP1	1	バルブマウントブロック
108	120 Z 08 035	4	キャップボルト(M8 首下長 35)
109	SPE01-000J	2	六角プラグ(G1/8)
110	BS1/8	2	ボンデッドシール(G1/8)
112	VDBK-15	3	バックアップワッシャ
113	401 Z 008 P9	3	Oリング
114	759 Z 01 P	1	沈みプラグ(R1/8)
115	253 Z 05 008	1	スプリングピン
116	401 Z 010 P9	1	O-リング
117	PSCE-80	1	圧力スイッチ
118	GP-100MG-60	1	圧力計(グリセリン入り)
119	V-10T	1	圧力計用ダンパー弁
120	FZ-1630	1	ブッシング
123	ER-1	1	カートリッジチェック弁
124	ZE-WVP1-001	1	バルブマウントブロック本体
127	VCSW-131G-A	1	電磁弁
128	COB61	1	ペンダントスイッチ

2017/05

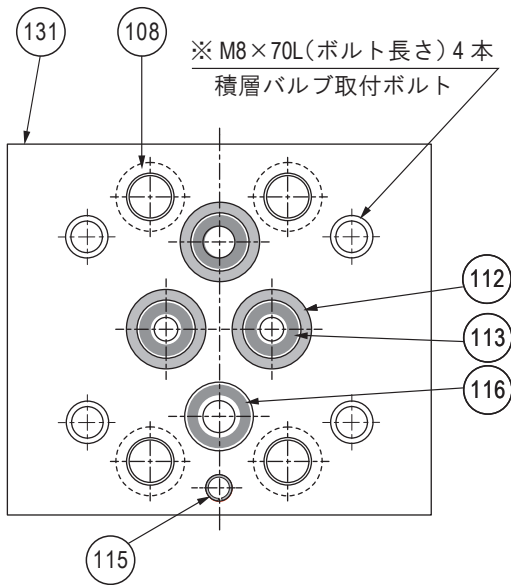


電磁弁型式	電磁弁電圧
VD4-O-100-10	AC100V 50/60Hz

電磁弁(VD4-O-100-10)

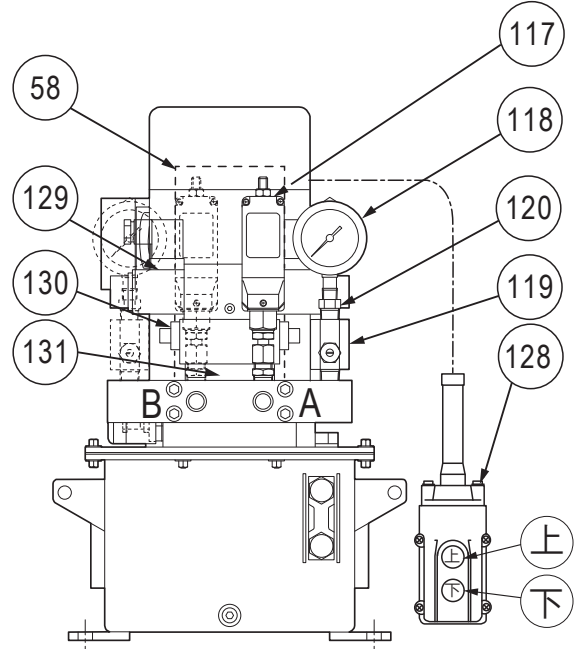


ダブルパイロットチェック弁(VDPCD-10)



ZE-VDPL10 バルブマウントブロック裏面

※ 積層バルブ取付ボルトは最寄りの工具店でご購入ください。



※ 上記の破線の圧力計と圧カスイッチはオプション仕様です。

PE603-VD1 部品表

図 No.	部品 No.	数量	部品名
58	ELC4-VD	1	電気コントロールボックス
108	120 Z 08 035	4	キャップボルト(M8 首下長 35)
112	VDBK-15	3	バックアップワッシャ
113	401 Z 008 P9	3	O-リング
115	253 Z 05 008	1	スプリングピン
116	401 Z 010 P9	1	O-リング
117	PSCE-80	1	圧カスイッチ
118	GP-100MG-60	1	圧力計(グリセリン入り)
119	V-10T	1	圧力計用ダンブ弁
120	FZ-1630	1	ブッシング
128	COB61	1	ペンダントスイッチ
129	VD4-O-100-10	1	電磁弁
130	VDPCD-10	1	ダブルパイロットチェック弁
131	ZE-VDPL10	1	バルブマウントブロック

Enerpac Worldwide Locations

Australia and New Zealand

Actuant Australia Ltd.
Tel: +61 297 438 988 – Fax: +61 297 438 648

Brazil

Power Packer do Brasil Ltda.
Tel: +55 11 5687 2211 – Fax: +55 11 5686 5583
Toll Free: 0800 891 5770

China

Actuant (China) Industries Co., Ltd.
Toll Free: +86 400 885 0369
Tel: +86 0512 5328 7500 – Fax: +86 0512 5335 9690

France, Switzerland, North Africa and French speaking African countries

ENERPAC
Une division d' ACTUANT France S.A.S.
Tel: +33 1 60 13 68 68 – Fax: +33 1 69 20 37 50

Germany and Austria

ENERPAC GmbH
Tel: +49 211 471 490 – Fax: +49 211 471 49 28

India

Enerpac Hydraulics (India) Pvt.Ltd.
Tel: +91 80 3928 9000

Italy

ENERPAC S.p.A.
Tel: +39 02 4861 111 – Fax: +39 02 4860 1288

Japan

Enerpac Co., Ltd
Tel: +81 48 662 4911 – Fax: +81 48 662 4955

Middle East, Egypt and Libya

ENERPAC Middle East FZE
Tel: +971 4 8872686 - Fax: +971 4 8872687

Russia

Rep. office Enerpac
Tel: +7 495 98090 91 – Fax: +7 495 98090 92

Southeast Asia, Hong Kong and Taiwan

Actuant Asia Pte Ltd.
Tel: +65 68 63 0611 - Fax: +65 64 84 5669
Toll Free: +1800 363 7722

South Korea

Actuant Korea Ltd.
Tel: +82 31 434 4506 – Fax: +82 31 434 4507

Spain and Portugal

ENERPAC SPAIN, S.L.
Tel: +34 91 884 86 06 – Fax: +34 91 884 86 11

Sweden, Denmark, Norway, Finland and Iceland

Enerpac Scandinavia AB
Tel: +46 (0) 771 415000

The Netherlands, Belgium, Luxembourg, Central and Eastern Europe, Baltic States, Greece, Turkey and CIS countries

ENERPAC B.V.
Tel: +31 318 535 911 – Fax: +31 318 535 848

Enerpac Integrated Solutions B.V.

Tel: +31 74 242 20 45 – Fax: +31 74 243 03 38

South Africa and other English speaking African countries

ENERPAC Africa (PTY) Ltd.
Tel: 0027 (0) 12 940 0656

United Kingdom and Ireland

ENERPAC Ltd.
Tel: +44 1670 5016 50 - Fax: +44 1670 5016 51

USA, Latin America and Caribbean

ENERPAC
Tel: +1 262 293 1600 – Fax: +1 262 293 7036

User inquiries: +1 800 433 2766

Distributor inquiries/orders:

Tel: +1 800 558 0530 – Fax: +1 800 628 0490

e-mail: info@enerpac.com

internet: www.enerpac.com

POWERFUL SOLUTIONS. GLOBAL FORCE.

Japan Web サイト

エナパック株式会社

カスタマーサービス部

埼玉県さいたま市北区別所町85-7 〒331-0821

TEL.048-662-4911(代表) FAX.048-662-4955

E-Mailアドレス: info@enerpac.co.jp

<http://www.enerpac.co.jp>

お問い合わせ・ご用命は

●この部品表の内容は、予告なく変更されることがありますのでご了承ください。